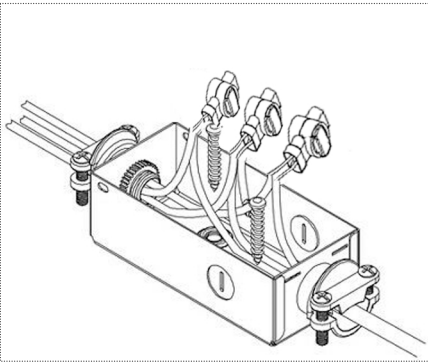


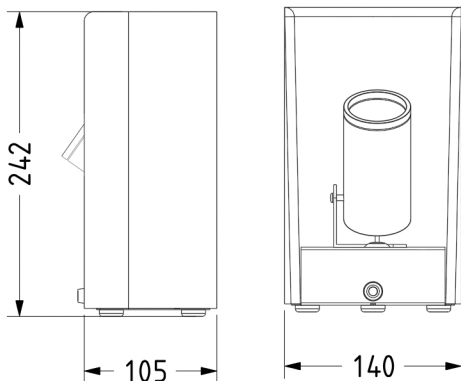
waterproof junction box



INFO



⚡ 220...240V
L+N+⊖



- (NL) **Veiligheidsvoorschriften**
Schakel de netspanning uit - om veiligheidsredenen - vooraleer u de COOMBE OUTDOOR installeert.
- (F) **Instructions de sécurité**
En cas d'entretien et réglage de la lampe COOMBE OUTDOOR couper la tension.
- (GB) **Safety instructions**
In case of maintenance and adjustment of the lamp COOMBE OUTDOOR switch off the power.
- (D) **Sicherheitsanleitung**
Für die Wartung der Leuchtmittel COOMBE die Spannung abschalten.
- (E) **Instrucciones de seguridad**
En case de manutención y regulacion de la lámpara COOMBE OUTDOOR sacar la tensión.
- (I) **Istruzioni di sicurezza**
In casi di manutenzione e regolazione lampadda COOMBE OUTDOOR togliere tensione.