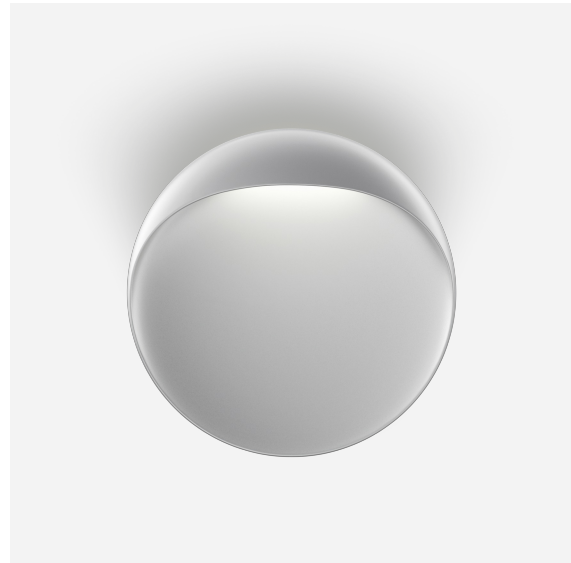


Flindt Wand

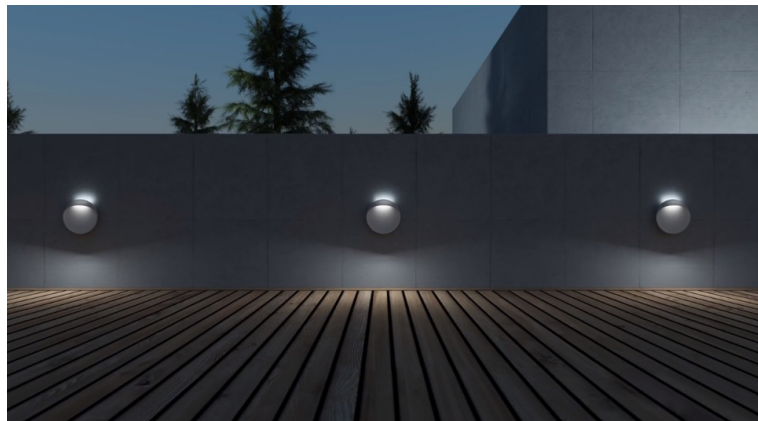
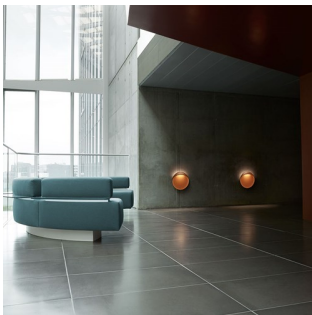
Flindt Wand - 5747402102

De armatuur zorgt voor een asymmetrische, niet-verblindende, neerwaarts gerichte lichtspreading. De vorm wordt op zachte wijze verlicht en er wordt tegelijkertijd een efficiënte horizontale verlichting op de grond gericht. Perfect voor zowel binnen als buiten.



Christian Flindt

Christian Flindt (1972) studeerde in 2002 af met een MAA en MDD aan de architectuuropleiding in Aarhus. Vervolgens startte hij in 2003 zijn eigen ontwerp bureau. Hij legt een sterke nadruk op communicatie tussen mensen, en zijn focus op dat vlak is terug te zien in de manier waarop hij opnieuw nadenkt over meubilair. Hij wil mensen met zijn meubels inspireren mensen om nieuwe contacten te leggen.



Product info

Informatie

Er is een LED-vervangingskit verkrijgbaar. Ø200 LED: Geschikt voor zowel fase-aansnijdings- als fase-afsnijdingsdimmers. Houd er rekening mee dat een laag stroomverbruik van sommige producten de dimeigenschappen kan beïnvloeden.

Montage

Ø 200: Installatiekabel 3 x 1,5 mm2. Doorlussen niet mogelijk. Geïntegreerde driver. Ø 300/400: Installatiekabel 3 x 1,5 mm2 + 2 x 1,5 mm2 (dimmen). Doorlussen mogelijk. Geïntegreerde driver.

Kleur

Aluminiumkleurig, wit of cor-ten-kleurig. Structuuroppervlak, gepoedercoat.

Materialen

Behuizing voor en achter: gegoten aluminium. Lichtbehuizing: gegoten aluminium en drukgegoten acrylaat.

Formaten en gewichten

Breedte x hoogte x lengte (mm) | 60 x 200 x 200 Max. 0,9 kg | 80 x 300 x 300 Max. 3,8 kg | 100 x 400 x 400 Max. 6,7 kg

Klasse

Dichtheidsklasse IP65. Isolatieklasse I met aarding. Ø200: IK08. Ø300/400: IK09.

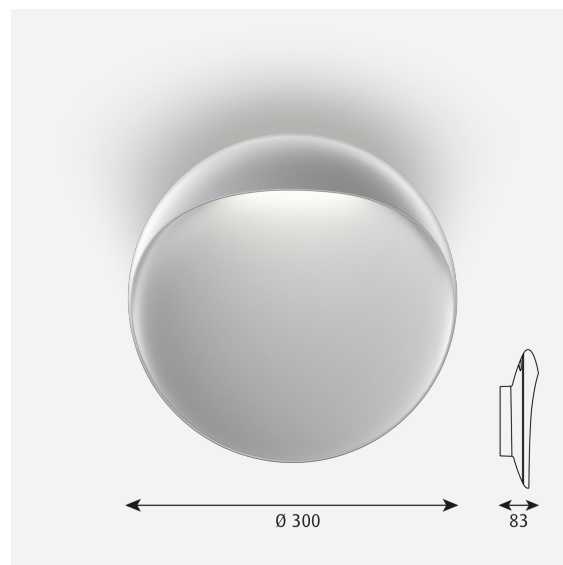
Lichtbron

LED 2700K 16W
Lumen: 495

Informatie

Er is een LED-vervangingskit verkrijgbaar.

Ø200 LED: Geschikt voor zowel fase-aansnijdings- als fase-afsnijdingsdimmers. Houd er rekening mee dat een laag stroomverbruik van sommige producten de dimeigenschappen kan beïnvloeden.



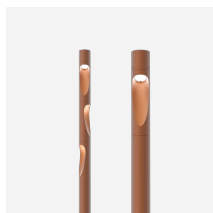
Productfamilie



Flindt Bolder



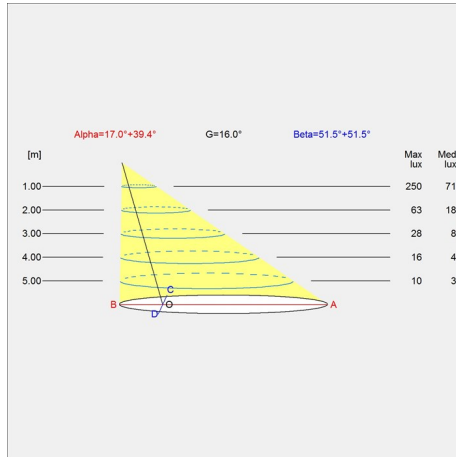
Flindt Garden Bolder



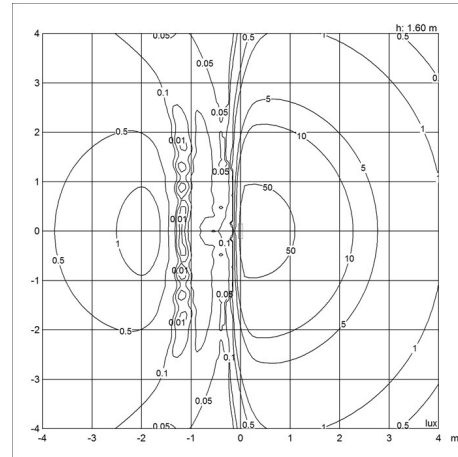
Flindt Plaza

Lichtspreidingsdiagrammen

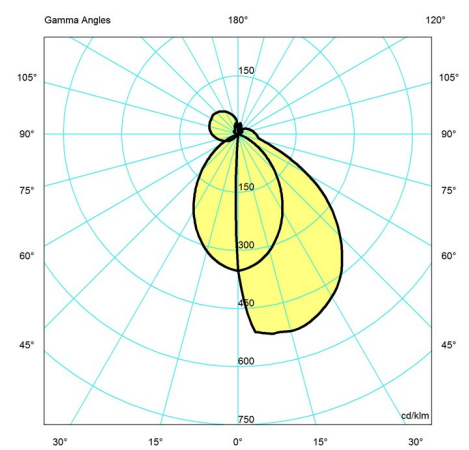
Cartesian



Isolux



Polair



Gegevensspecificaties

Kleur	Aluminium kleur textuur	Lengte	300
Breedte	80	Hoogte	300
Inbouwhoogte	-	IP-klasse	65
Klasse	I	Netto gewicht	3.8
Stand-by (W)	0,3	Power Factor (P = 100 % / P = 50 %)	-
Inrush Current	7A/26.4µs 0.0011A2s	Surge Protection. I _{max} IEC/EN61643-11, V IEC/EN61547	-
Lichtbron	LED 2700K 16W	Kelvin	2700
CRI	90	SDCM	3
Lumen	495	Watt	16
Efficacy	31	Min. Dim Level (%)	-
UGR transversaal / axiaal	19.0/11.5	L80B50 (uren)	>60.000
L80B10 (uren)	-	Driver life	-