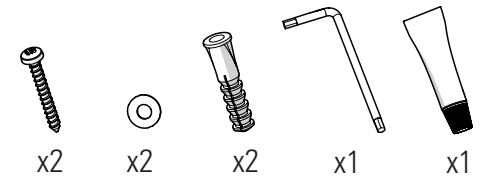


Lampiock 2

Class 1
 E27

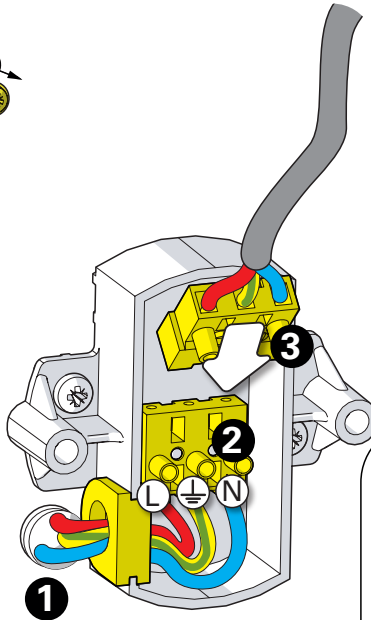
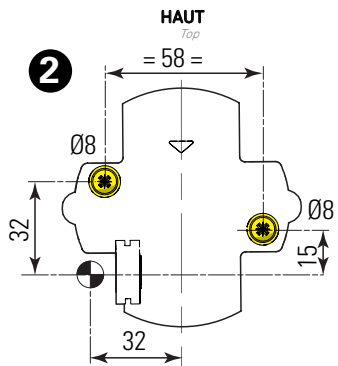
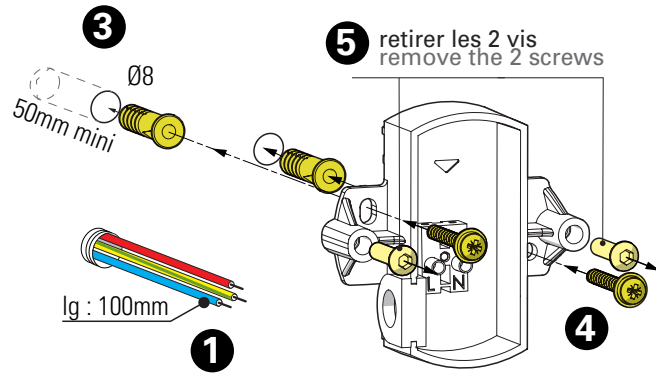


813-FRNDI178001

1 Fixation de la platine au plafond Fix the wall-plate to the ceiling

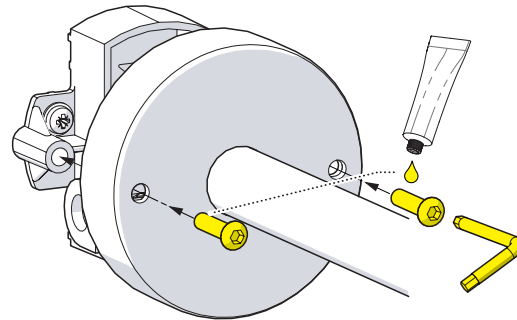
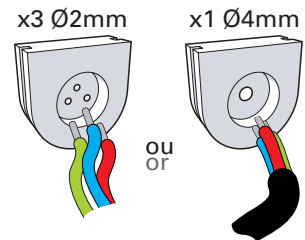
2 Raccordement électrique Connect electrical wires

3 Fixation du luminaire Fix the luminaire

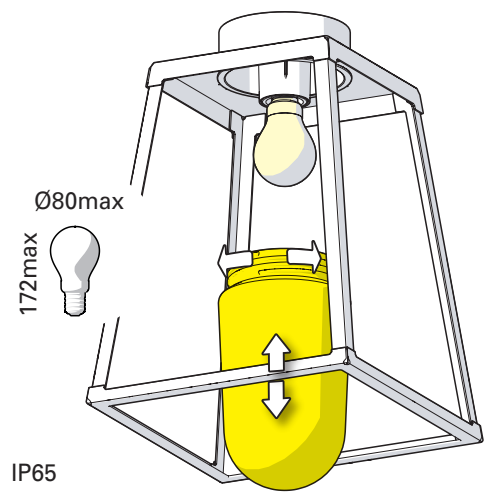


! Respecter l'étanchéité!
 Beware of the perfect sealing

! percer à la pointe
 pierce with nail



4 Montage de la lampe Install the light-bulb



! IP65

Visser délicatement le verre pour une bonne adaptation du joint
 Screw the glass diffuser softly to ensure gasket correct positioning