

TLC009W WHR01

HALF-INBOUW DL LED TECO KUANA S 9W 3000K IP54 WIT GEEN DR.



KARAKTERISTIEKEN

Referentie : TLC009WWHR01

Boordiameter : 68 mm

Hoek : 35 °

IP : 54

Buitendiameter : 80 mm

Vermogen : 9 W

mA CC : 500 mA

Kelvin : 3000 K

Lumen : 1000 lm

Ra : 90

Gamma : KUANA S

Kleur : Wit

Bevestiging : Half-inbouw

BESCHRIJVING

LED MODULE – Half-inbouw LED-downlight IP54 met :

- een 30mm hoge zichtbare afwerkingsring – bestaat in wit, zwart of champagnekleurige afwerking – Totale diameter van 80mm.
- een verzilverde reflector die een niet-verblindende, homogene en diffuse verlichting garandeert.
- een aluminium vinnenkoeler met twee bevestigingsclips. De module is voorzien van een voedingskabel voor aansluiting op de driver.

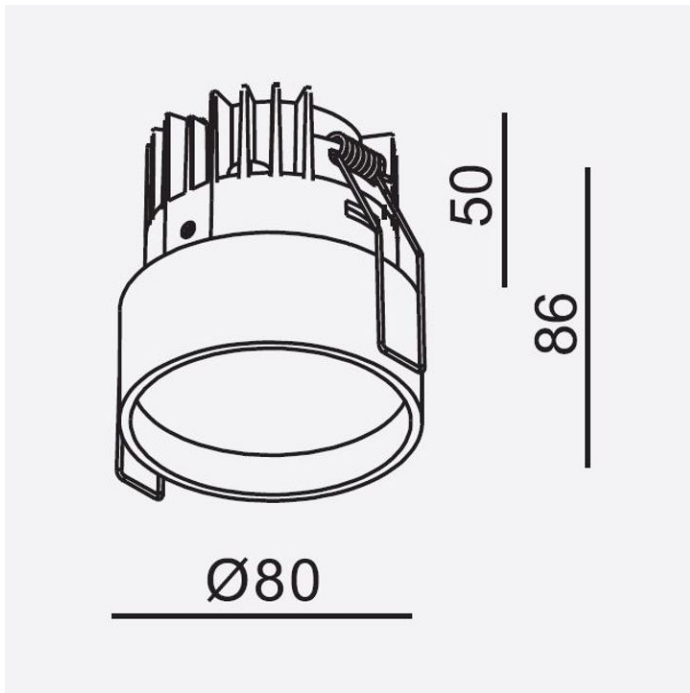
° LED type COB (Chip on board) met een vermogen van 9W.

° Vereist een constante stroom driver van 500mA.

° 2700K versie: Ra >90

° 3000K versie: Ra >90

° Voorzie afwerkings- en montage toebehoren, indien nodig.



LEGENDE



Kleurtemperatuur 3000K.



Kleurweergave Color Rendering Index 90 of hoger.



Stralingshoek: 35 graden.



Compatibel met: CASAMBI Lighting control solution (Bluetooth Low Energy).



LED-driver niet meegeleverd met de armatuur; apart te bestellen.



Beschermingsgraad IP54.