

TLK402W03090

LED-DOWNL. TECO KHEO 40 2W 2700K RA90 30° GEEN DRIVER/AFWERK



KARAKTERISTIEKEN

Referentie : TLK402W03090

Boordiameter : 35 mm

Hoek : 30 °

IP : 20

Diepte : 60 mm

Vermogen : 2 W

mA CC : 700 mA

Kelvin : 2700K

Lumen : 210lm

Ra : >90

Gamma : KHEO

BESCHRIJVING

LED module met :

- een verzilverde reflector die een niet-verblindende, homogene en diffuse verlichting garandeert.
- een aluminium vinnenkoeler met twee bevestigingsclips. De module is voorzien van een voedingskabel voor aansluiting op de driver.

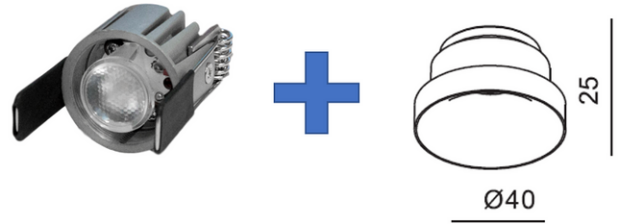
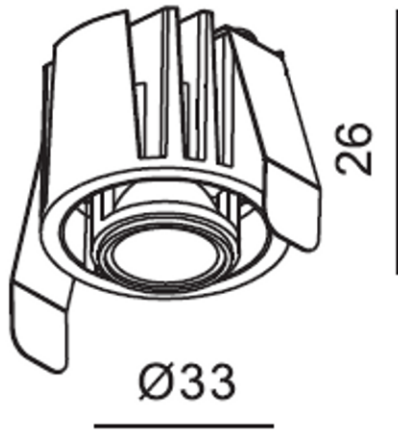
° LED type COB (Chip on board) met een vermogen van 2W.

° Vereist een constante stroom driver van 700mA.

° 2700K versie: Ra >90

° 3000K versie: Ra >90

° Voorzie afwerkings- en montagetoebehoren, indien nodig.



LEGENDE



Kleurweergave Color Rendering Index 90 of hoger.



Stralingshoek: 30 graden.



Compatibel met: CASAMBI Lighting control solution (Bluetooth Low Energy).



LED-driver niet meegeleverd met de armatuur; apart te bestellen.



Energieklasse A++.



Beschermingsgraad IP54.