

SUGGESTED LIGHT SOURCE		
LED		
ZERO 40	28 W - 2200 lm - 2700K/3000K	CRI >90
ZERO 50	44 W - 3400 lm - 2700K/3000K	
ZERO 60	56 W - 4480 lm - 2700K/3000K	
ZERO 80	90 W - 7200 lm - 2700K/3000K	
		220-240V - 50-60Hz



AVVERTENZA

La sicurezza dell'apparecchio è garantita all'osservanza di queste istruzioni pertanto si raccomanda di conservarle.
Tutte le operazioni di montaggio, manutenzione e sostituzione lampadine, vanno eseguite assicurandosi che la rete di alimentazione sia disinserita.
Non deve essere superata la potenza massima indicata.



ATTENZIONE

L'installazione deve essere effettuata da installatori qualificati nel pieno rispetto della normativa.
Se il cavo flessibile esterno di questo apparecchio viene danneggiato, deve essere sostituito esclusivamente dal costruttore, dal suo servizio di assistenza o da personale qualificato equivalente, al fine di evitare pericoli.



WARNING

The safety of the fitting is guaranteed by the correct use of the following instructions. It is therefore necessary to keep them.
When carrying out all assembly, maintenance and lamp replacement operations, make sure that the power is off.
Do not exceed the maximum power indicated.



ATTENTION

The fitting should be installed by qualified installers to comply with the HD 384 standards. If the external flexible cable of this device is damaged, it has to be replaced only by the manufacturer, by its service assistance or by similar qualified personnel in order to avoid risks.



AVERTISSEMENT

La sûreté de l'appareil est garantie avec l'utilisation appropriée des instructions suivantes. Il est donc nécessaire de les garder.
Toutes les opérations de montage, entretien et remplacement de l'ampoule ne doivent être effectuées qu'après avoir coupé le courant.
Il ne faut pas dépasser la puissance maximum indiquée.



ATTENTION

L'installation doit être effectuée par des installateurs agréés, conformément à la norme HD 384.
Si le câble extérieur flexible de cet appareil est endommagé, il doit être remplacé exclusivement par le constructeur, son service d'assistance ou par du personnel équivalent qualifié, afin d'éviter tout danger.



SICHERHEITSHINWEISE

Die Sicherheit des Gerätes ist nur garantiert wenn die folgenden Vorschriften eingehalten werden. Es ist daher notwendig diese aufzubewahren.
Montage, Wartung und Lampenwechsel dürfen nur nach Unterbrechung des Netzanschlusses durchgeführt werden.
Nie die höchste angegebene Leistung überschreiten.



ACHTUNG

Die Leuchte ist von qualifizierten Fachleuten im Einklang mit der Bestimmung HD 384 zu installieren.
Wenn das externe flexible Kabel dieses Gerätes beschädigt ist, muss es nur durch den Hersteller, seinen Kundendienst oder einer ähnlich qualifizierten Person, um Gefahren zu vermeiden.

CERTIFICATION	
MADE IN ITALY	Certified production in Italy
Classe I	Class I
	Fixture fitted for direct assembly on normally inflammable surfaces.
IP20	Protected against the entry of solid objects larger than 12mm. No protection against the ingress of water.
	Product conforms to European Directive Community

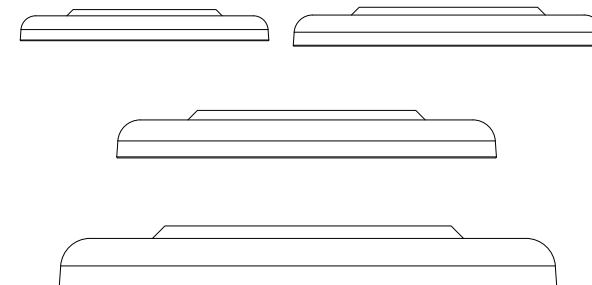


IT - Il simbolo riportato sull'apparecchio indica che il prodotto deve essere smaltito in modo differenziato dai rifiuti urbani.
EN - The sign shown on the device indicates that the product must be thrown out in a different manner than with the urban trashes.
FR - Le symbole montré sur l'appareil indique que le produit doit être débarrassé de façon différente que les déchets urbains.
DE - Das auf dem Gerät wiedergegebene Symbol zeigt an, dass das Produkt getrennt vom Stadtmüll entsorgt werden muss.

ZERO P

Design Paolo Cappello, 2021

ISTRUZIONI DI MONTAGGIO ASSEMBLY ISTRUCTIONS INSTRUCTIONS DE MONTAGE MONTAGE ANLEITUNGEN



ZERO 40

ZERO 50

ZERO 60

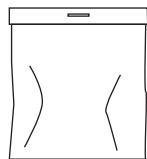
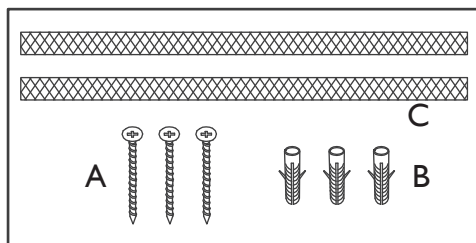
ZERO 80

LUMEN CENTER ITALIA S.r.l.

Via Donatori del Sangue 37 20010, S. Stefano Ticino (Mi) Italy
Italy: +39.02.36544311 - Export: +39.02.36544310
e-mail: info@lumencenteritalia.com - www.lumencenteritalia.com

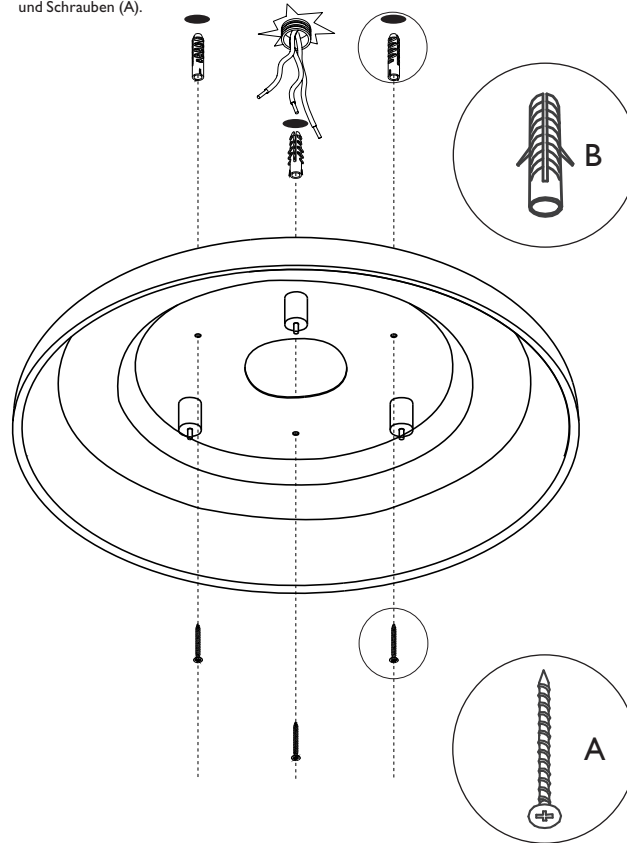


LUMEN
CENTER
ITALIA | LIGHT
CREATIVITY
INNOVATION

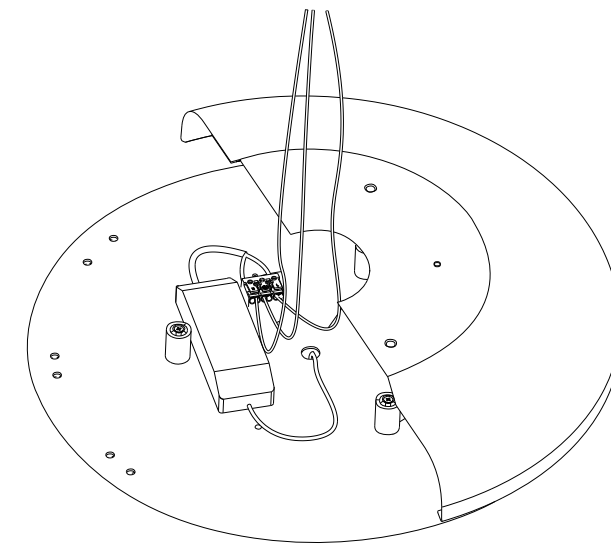
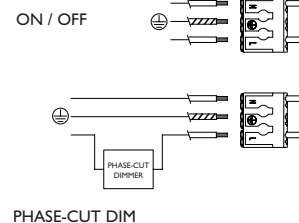
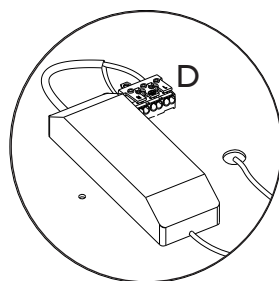


- 1** **11** Svitare i finali e rimuovere il pannello LED.
12 Unscrew the pivots and remove the LED panel.
13 Dévissez les pivots et retirez le panneau LED.
14 Lösen Sie die Drehzapfen und entfernen Sie die LED-Abdeckung.

- 2** **17** Fissare il paralume utilizzando tasselli ad espansione (B) e viti (A) idonei al tipo di soffitto.
18 Secure the lampshade using expansion plugs (B) and screws (A) suitable for the ceiling type.
19 Fixez l'abat-jour à l'aide de chevilles d'extension (B) et de vis (A) adaptées au type de plafond.
20 Befestigen Sie den Lampenschirm mit den für den Deckentyp geeigneten Dehnungsstopfen (B) und Schrauben (A).



- 3** **21** Effettuare i collegamenti elettrici connettendo i cavi di alimentazione al morsetto (D), dopo averli protetti con l'apposita guaina (C). **22** For electrical connections insert the feeder cables into the terminal (D), after protecting them with the proper sleeve (C). **23** Effectuer les connexions électriques en connectant les cables d'alimentation à la borne (D), après les avoir protégé au moyen de la gaine spéciale (C). **24** Für die elektrischen Verbindungen legen Sie die Zuleitungen in die Klemme (D) nachdem sie das richtig geschützt hat (C).



- 4** **25** Riavvitare il pannello LED e inserire il diffusore. **26** Screw the LED panel back on and insert the diffuser. **27** Revissez le panneau LED et insérez le diffuseur. **28** Schrauben Sie das LED-Panel wieder an und setzen Sie den Diffusor ein.

