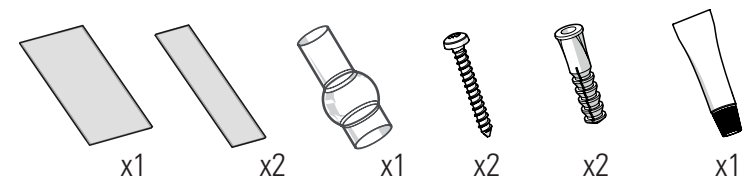
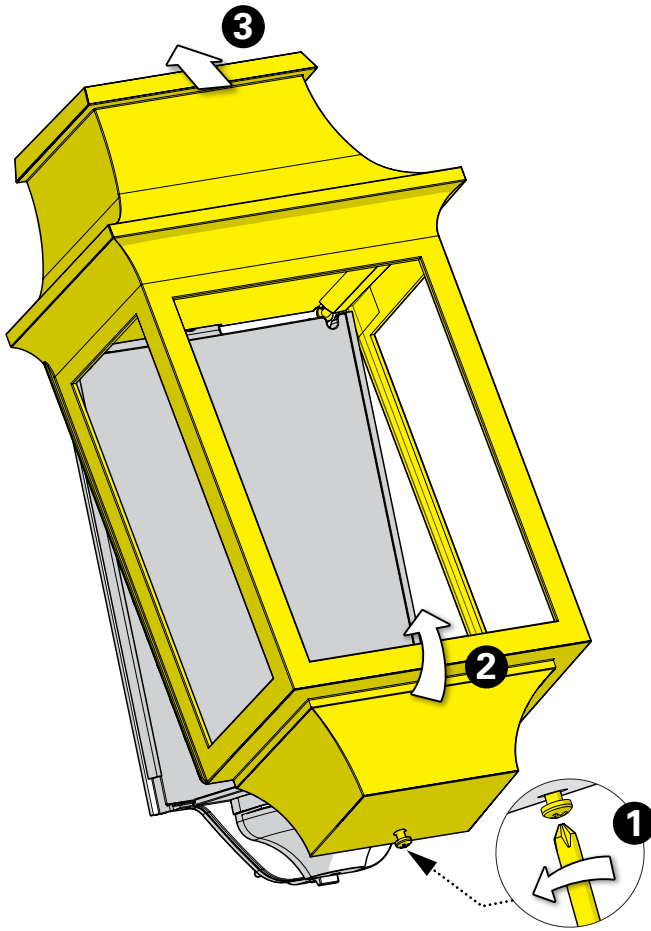




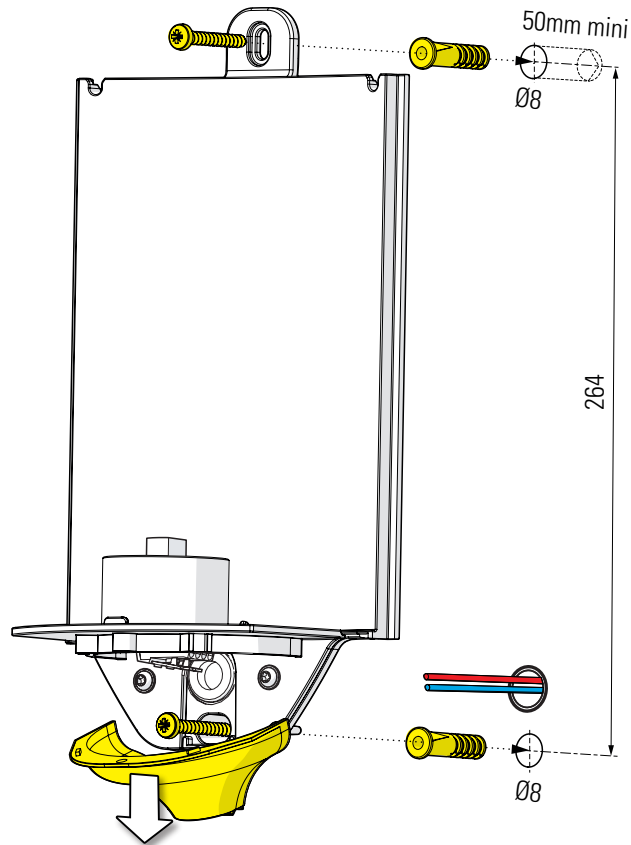
Class 2
G9



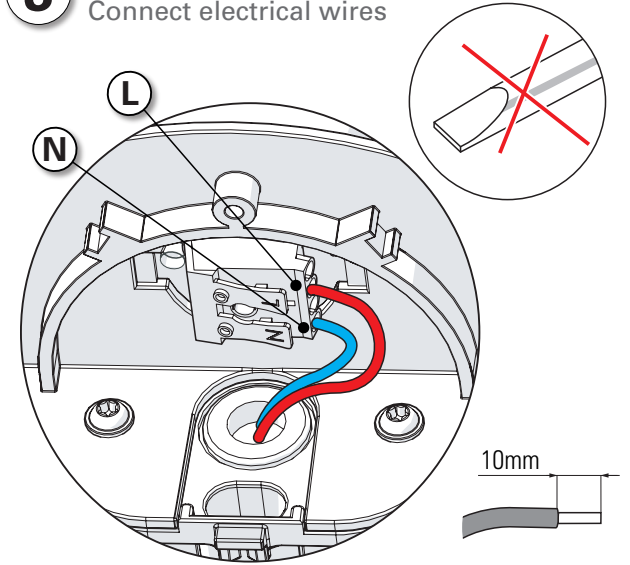
1 Préparation du luminaire Prepare the luminaire



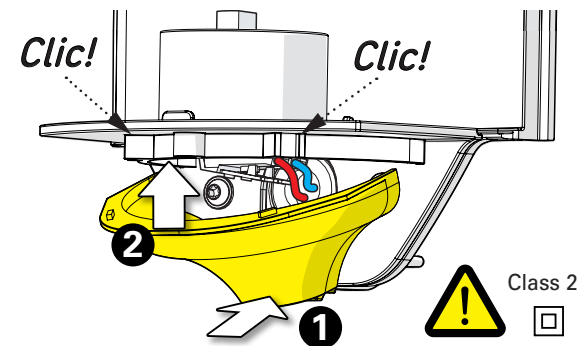
2 Fixation de la platine au mur Fix the wall-plate to the wall



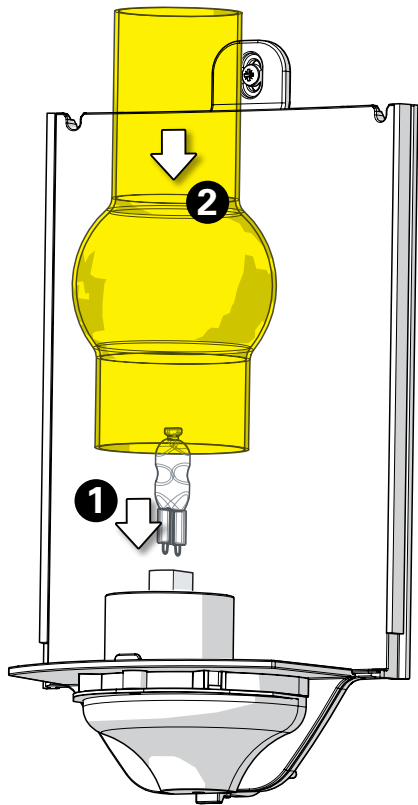
3 Raccordement électrique Connect electrical wires



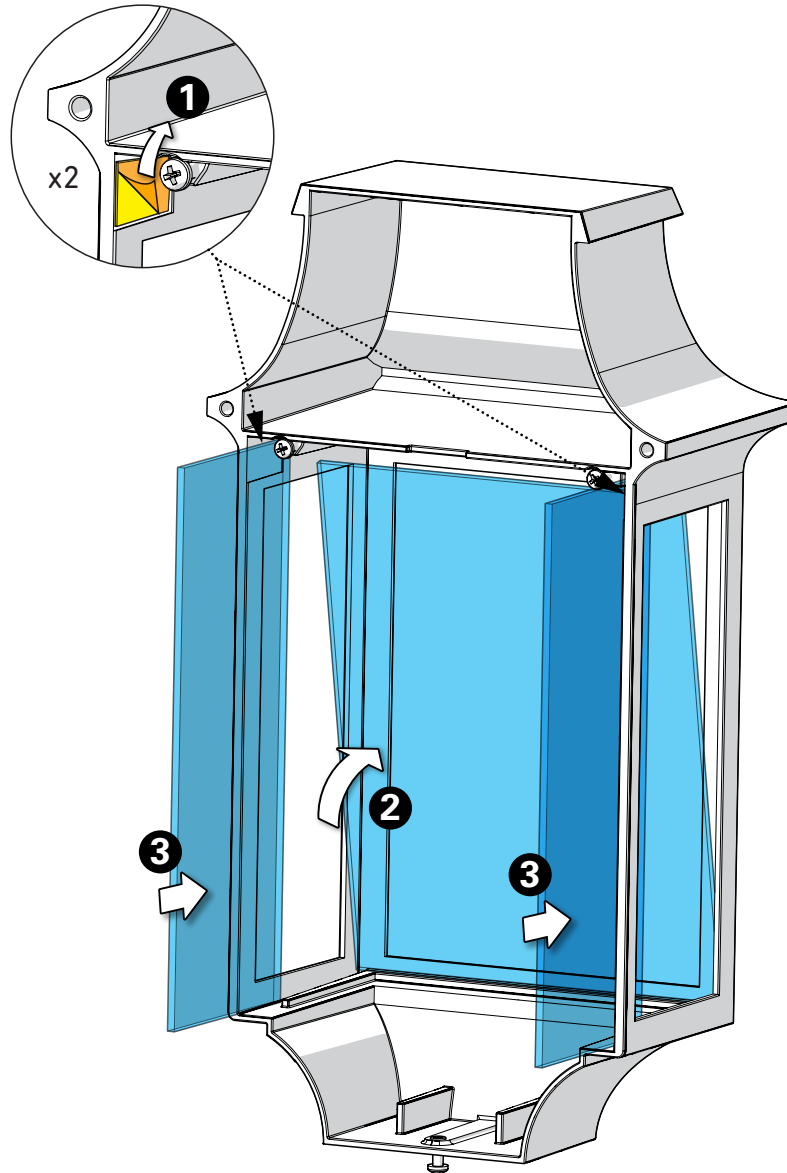
4 Clippage de la protection du câblage Assemble the protect cover



5 Montage de la lampe
Assemble the light-bulb



6 Installation des verres
Put in place glasses



7 Assemblage du luminaire
Assemble the luminaire

