

# LODES

© Lodes, via Pialoi 32,  
30020 Marcon (Venezia) Italy  
info@lodes.com – lodes.com

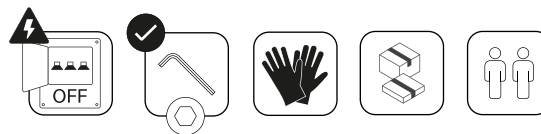


## Assembly instructions

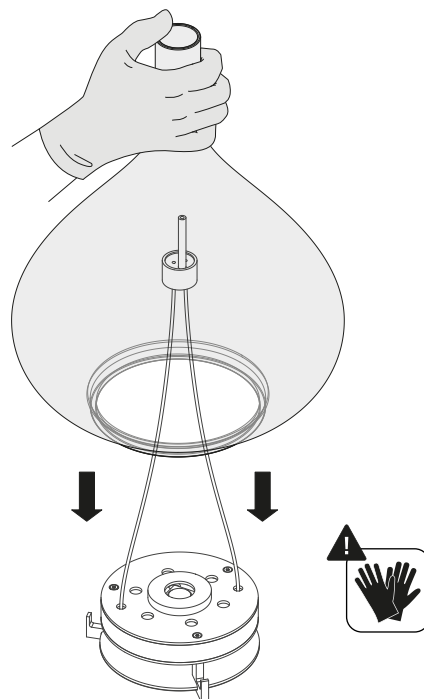
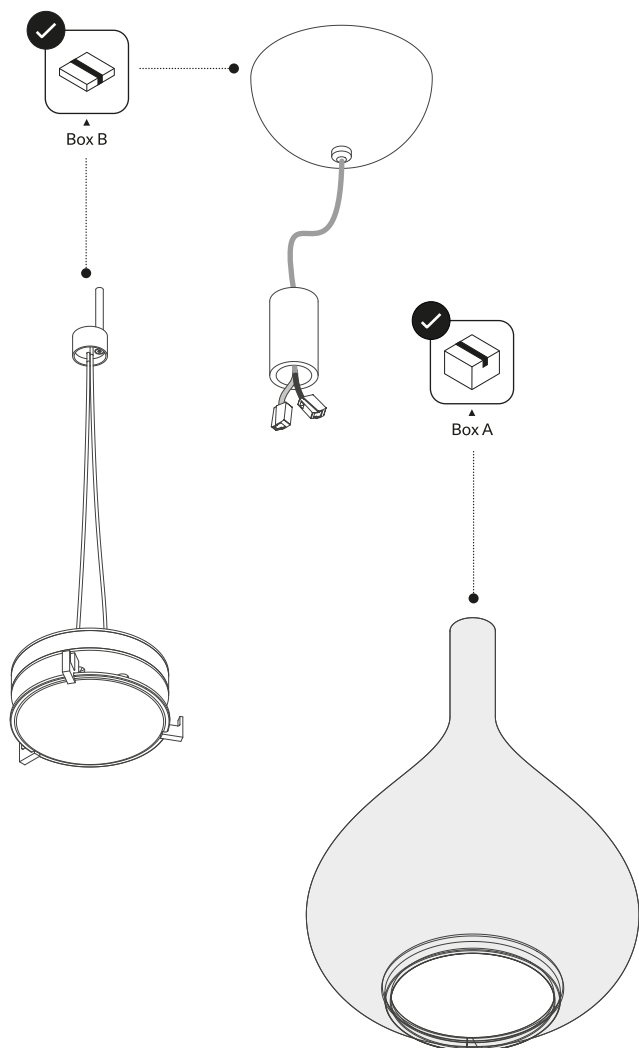
### Sky-Fall, design by Studio Italia Design, 2014

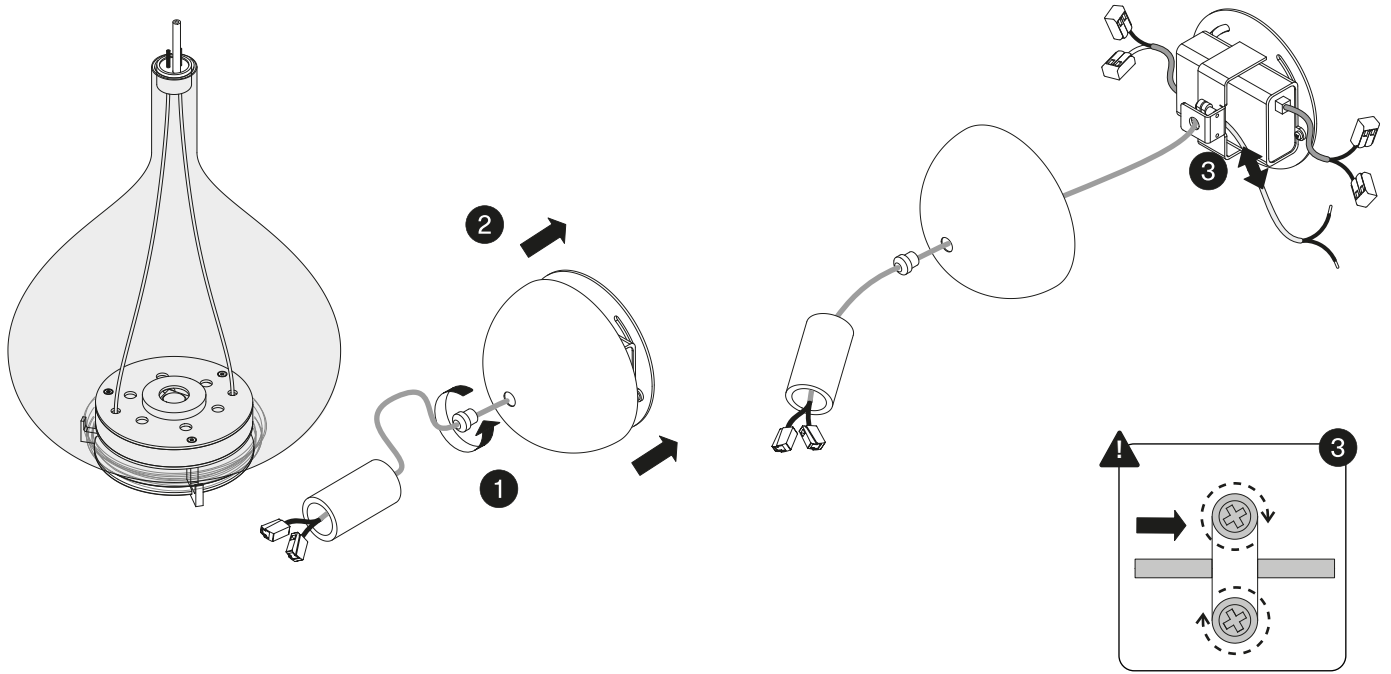
Suspension/ Sospensione

Light source	LED	LED
Sky-Fall Medium / Large	<ul style="list-style-type: none"> <li>▶ 2700 K</li> <li>▶ 2 x 10 W / 1815 lm</li> <li>▶ 350 mA</li> <li>▶ CRI 95</li> <li>▶ MacAdam 3-Step</li> </ul>	<ul style="list-style-type: none"> <li>▶ 3000 K</li> <li>▶ 2 x 10 W / 1870 lm</li> <li>▶ 350 mA</li> <li>▶ CRI 95</li> <li>▶ MacAdam 3-Step</li> </ul>

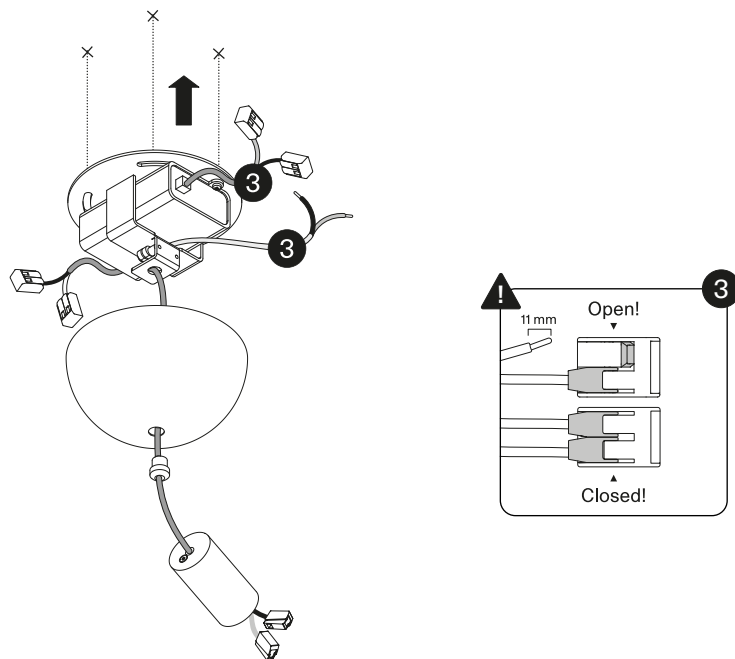


en	Always unplug the lamp from the power supply before servicing it.	en	The LED module should only be replaced by authorised service or qualified personnel.
it	Ogni volta che si interviene sulla lampada, assicurarsi che il prodotto non sia collegato alla rete elettrica.	it	Il modulo LED può essere sostituito solamente dall'assistenza autorizzata o da personale qualificato.
fr	Chaque fois que vous intervenez sur la lampe, assurez-vous que le produit n'est pas branché sur le secteur.	fr	Le module LED doit être remplacé uniquement par le service autorisé ou par du personnel qualifié.
de	Bei jeglichen Arbeiten an der Lampe ist sicherzustellen, dass das Produkt nicht an das Stromnetz angeschlossen ist.	de	Die LED-Platine darf nur von autorisiertem Service oder Fachpersonal ausgetauscht werden.
es	Cada vez que trabaje con la lámpara, asegúrese de que el producto no esté conectado a la red eléctrica.	es	El módulo LED sólo debería ser sustituido por un servicio autorizado o personal cualificado.
ru	Перед выполнением любого вида работ следует убедиться, чтобы светильник не был подключен к электрической сети.	ru	Светодиод может быть заменен только в авторизованном сервисном центре или квалифицированным специалистом.
zh	每次要干预灯具时，必须确保产品已断开电源。	zh	LED只能由授权服务人员或合格人员更换。

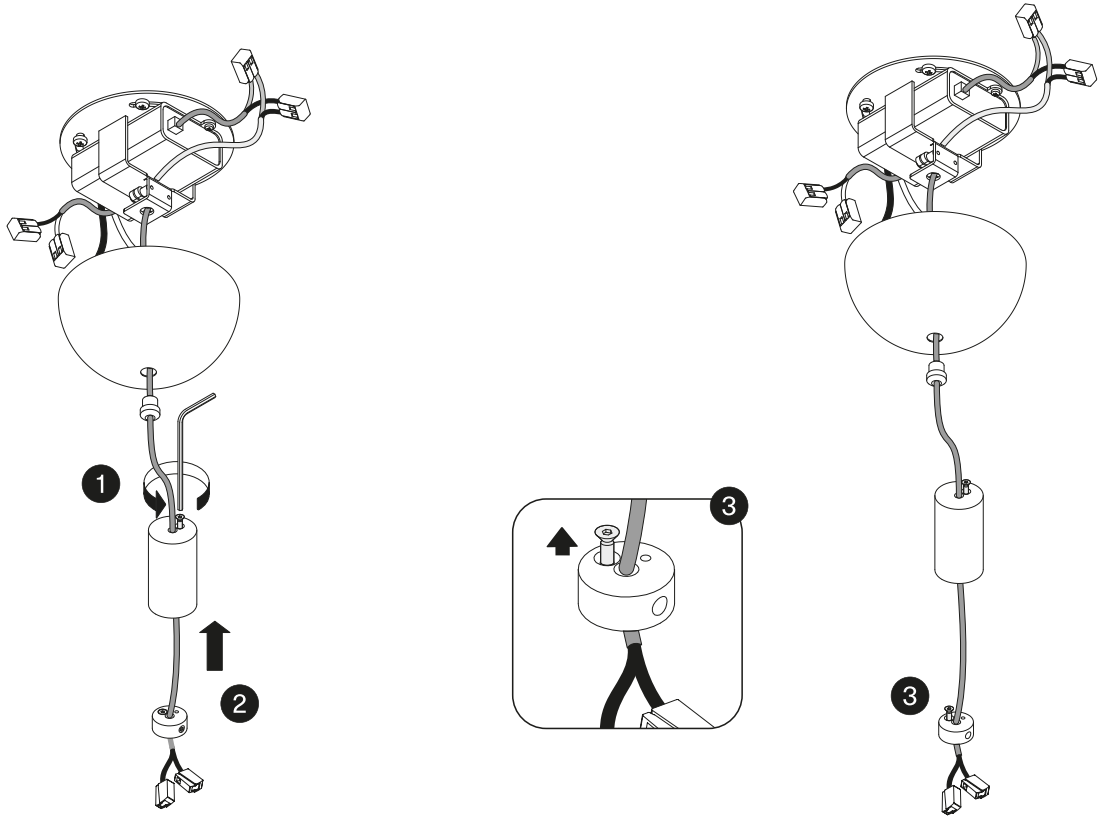




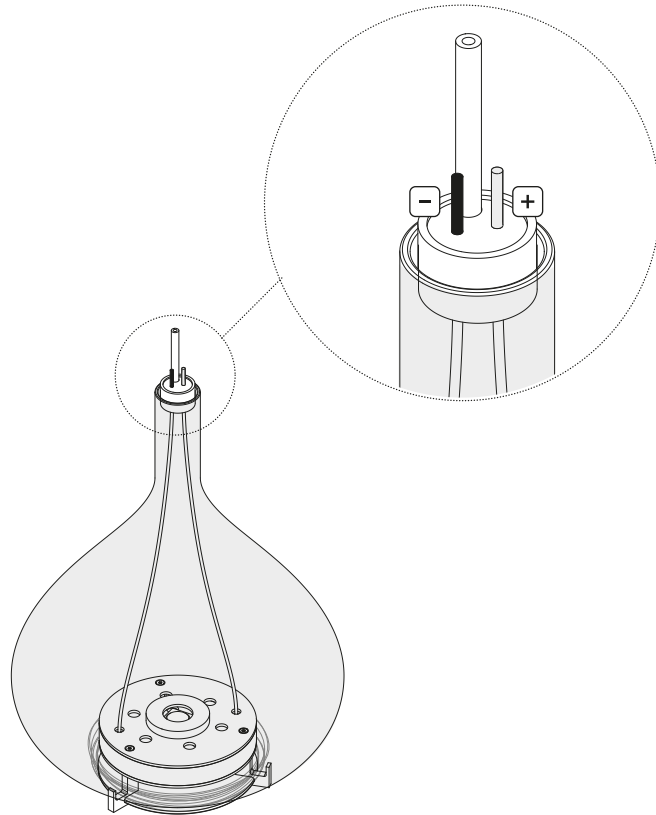
**B**



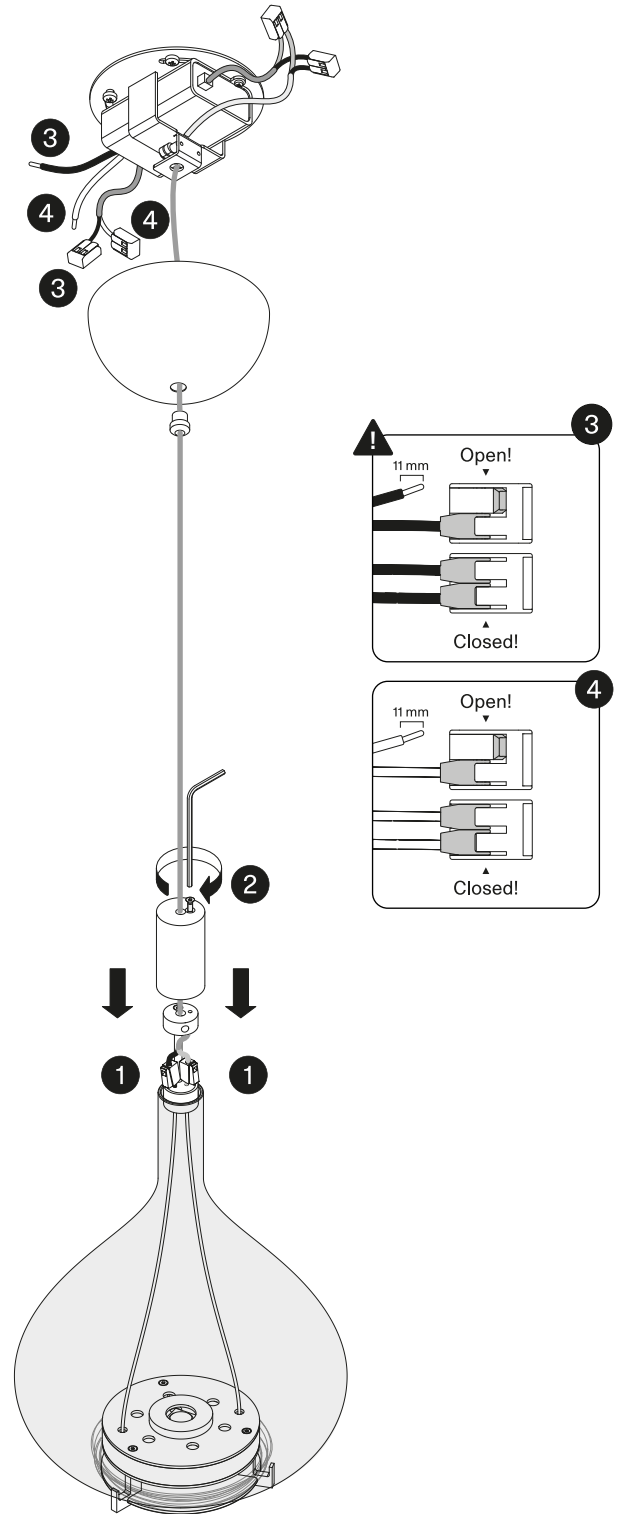
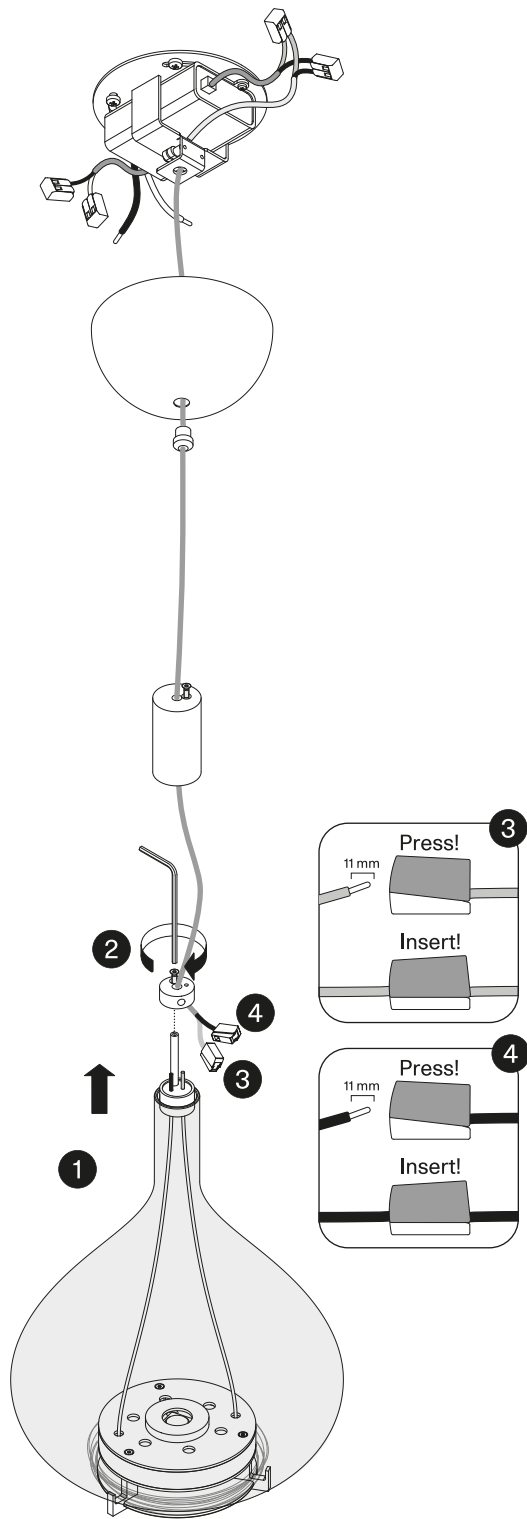
**C**



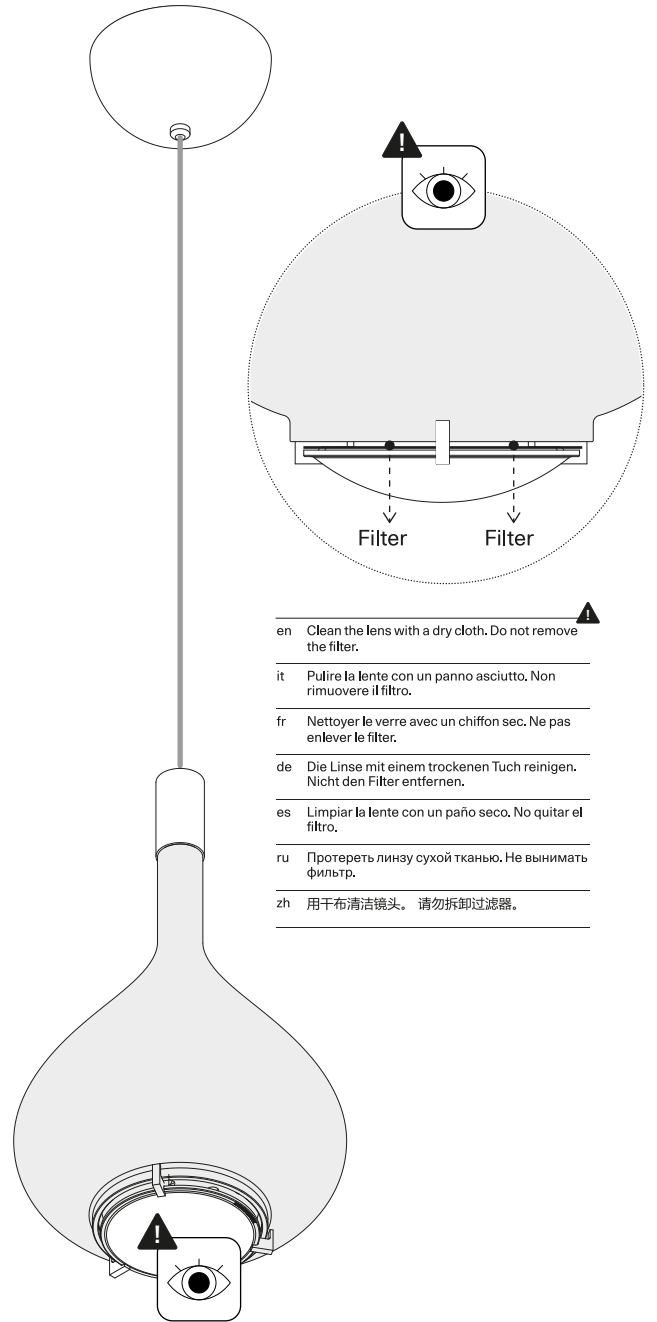
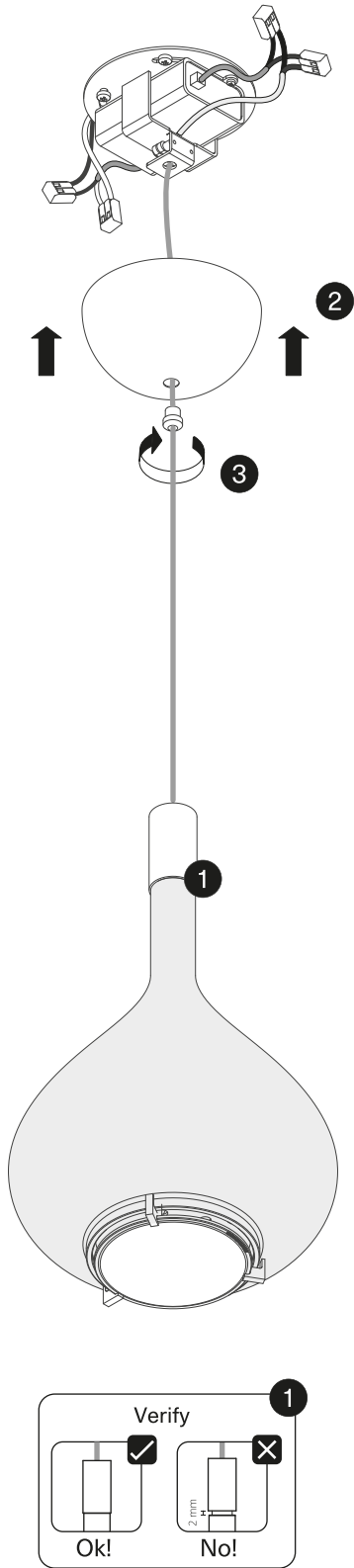
D

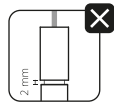


E



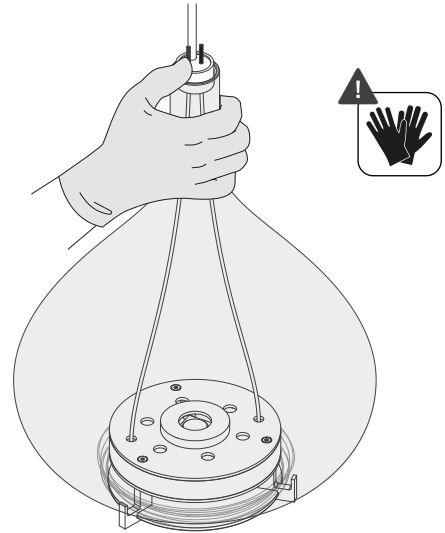






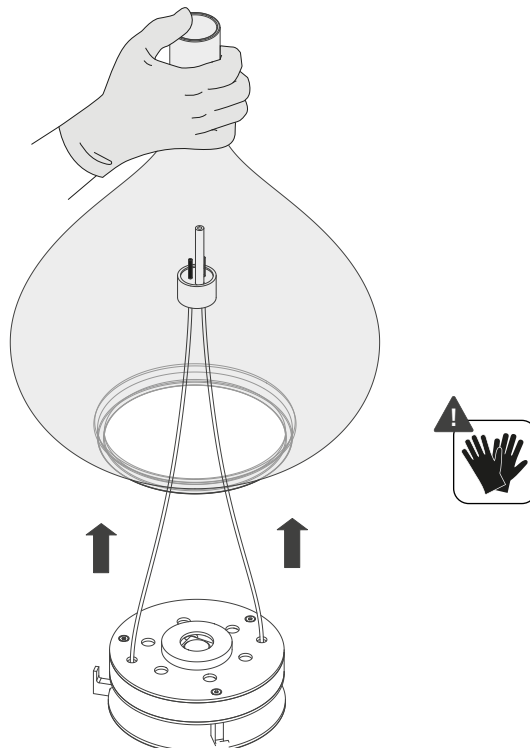
**NO!**

- en The below steps are only to be followed if the cylinder does not close properly on the glass.
- it I passaggi che seguono sono da effettuare solo nel caso in cui il cilindro non chiude correttamente sul vetro.
- fr Les passages suivants doivent être effectués uniquement en cas de fermeture imparfaite du cylindre sur le verre.
- de Die nachfolgenden Schritte sind nur dann auszuführen, wenn der Zylinder nicht korrekt auf dem Glas schließt.
- es Los siguientes pasos sólo se tienen que llevar a cabo en caso de que el cilindro no se acople correctamente en el cristal.
- ru Перечисленные далее шаги нужно выполнить только в том случае, если цилиндр плохо закрывается на стекле.
- zh 仅在圆筒未在玻璃上正确关闭的情况下，才应执行以下步骤。

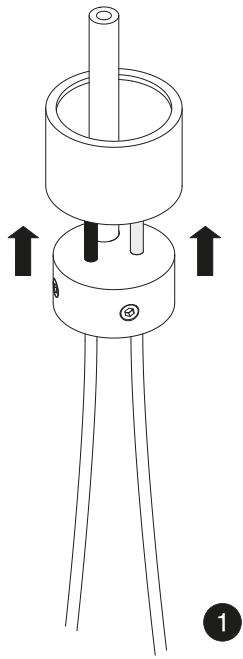


J

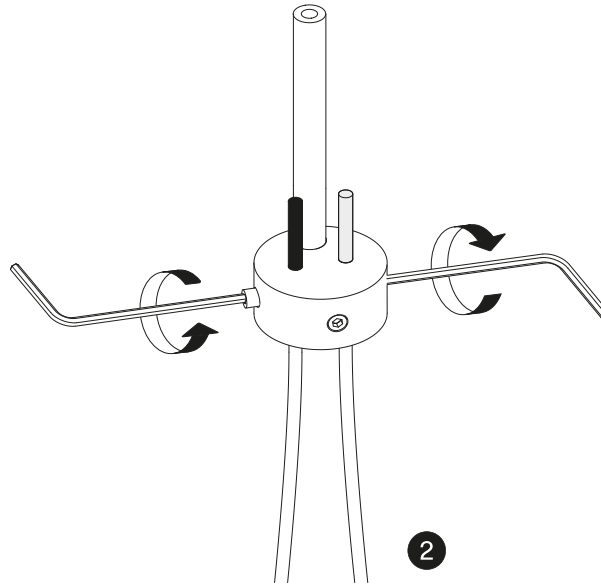
K



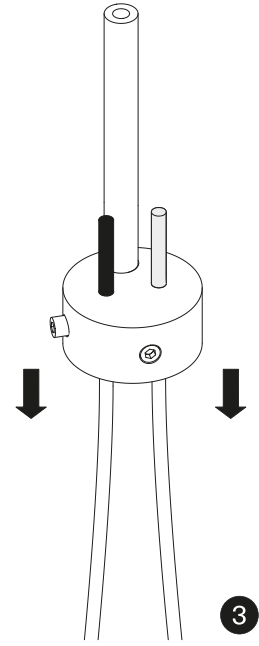
L



1

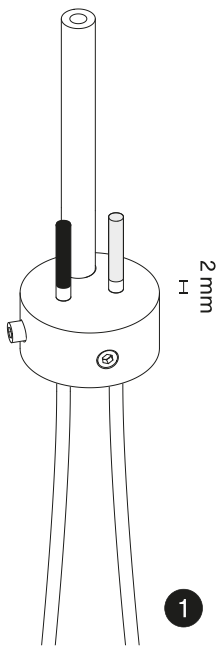


2

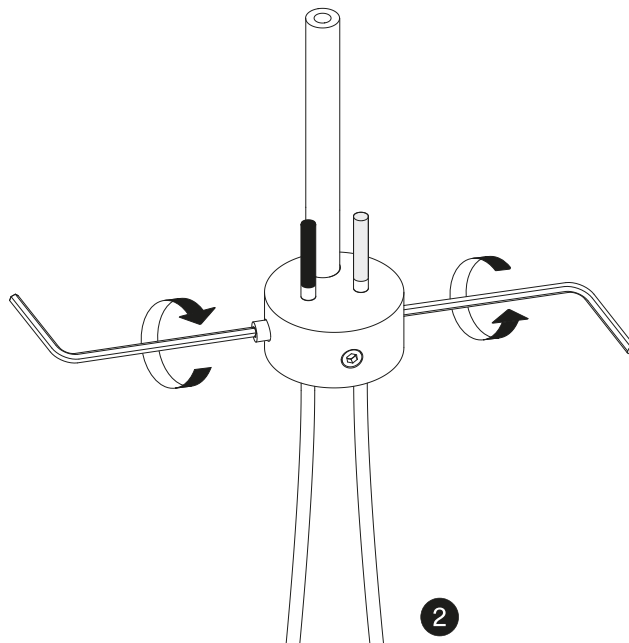


3

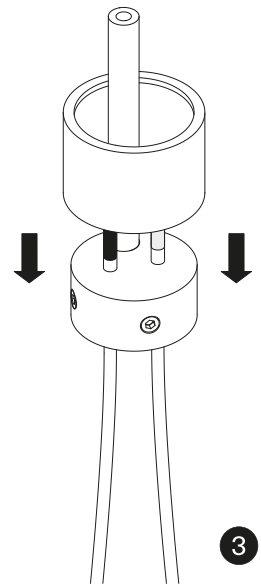
M



1



2

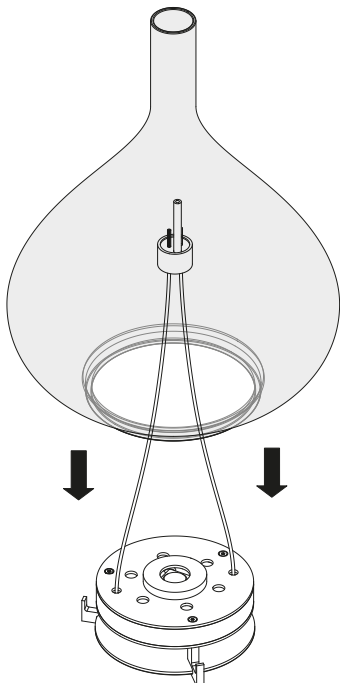


3

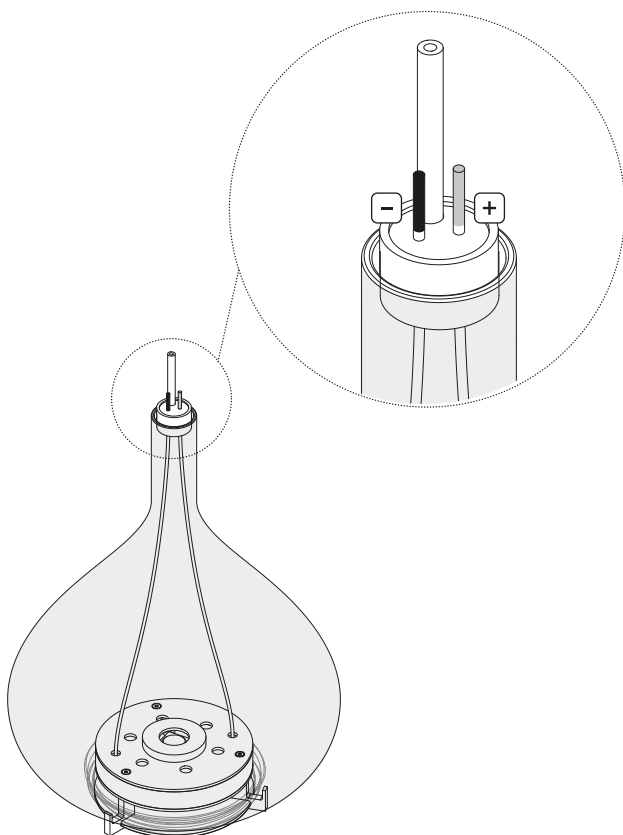
N

# Sky-Fall

Suspension/ Sospensione



O



P

## Assembly instructions



en Check the installation instructions (F,G,H,I).

it Consultare le istruzioni di installazione (F,G,H,I).

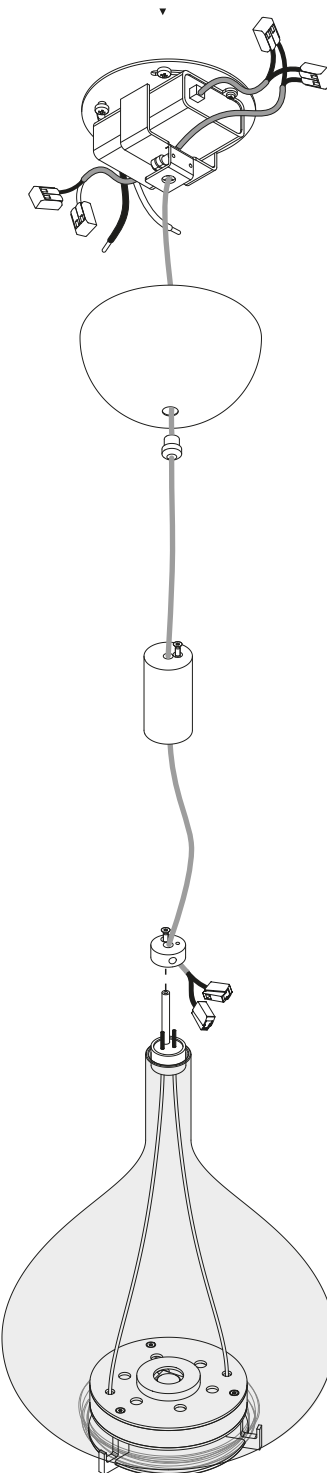
fr Consultez les instructions d'installation (F,G,H,I).

de Die Installationsanweisungen (F,G,H,I) zu Rate ziehen.

es Consulte las instrucciones de instalación (F,G,H,I).

ru Прочтите инструкцию по установке (F,G,H,I).

zh 请参阅 (F,G,H,I)安装说明。



Q

### Suspension/ Sospensione

**en** Keep these instructions for future reference. The device must be installed by qualified personnel only.

**Caution:** Clean the product using a soft cloth, slightly dampened with soap or detergent, preferably diluted in water. Never use ethyl alcohol or detergents containing even small amounts of acetone, trichloroethylene, ammonia and solvents in general.

The light source of this device cannot be replaced; when the light source reaches the end of its service life, the entire device must be replaced. If the external cable of this device becomes damaged, it must only be replaced by the manufacturer, by the latter's assistance service or by equivalent qualified technicians, in order to avoid any hazards.

**Photobiological risk group:** The position of the luminaire must be such as to avoid people looking at the device for a prolonged period of time at a distance of less than 39 cm.

**Warranty:** Lodes provides a one-year product warranty starting from the date of delivery, covering material and manufacturing defects. During this warranty period, Lodes will repair or replace, at its discretion, any product that is proven to be defective. This warranty does not apply to any damage resulting from accidents, alterations, tampering, misuse, negligence or improper use, or that has been caused by incorrect installation or incorrect maintenance work carried out by unauthorised individuals. The device must not be installed in positions or used in ways other than those indicated in the installation instructions. Any modification may compromise safety and cause the product to become dangerous. Lodes shall therefore not be held liable for any damages caused by alterations or tampering or the product not being used/installed in compliance with the installation instructions, also in the event of the electrical system and/or the capacity of said system not being suitable.

**USER INFORMATION ON RECYCLING - WEEE (COMMUNITY DIRECTIVE 2014/49/EC)**

The crossed-out wheeled bin symbol printed on this product indicates that, at the end of its service life, it must not be disposed of as household waste but is intended for separate collection. Contact your local waste collection agency or ask the seller for information about public waste collection centres in your area. Even the seller can collect the old product if you purchase a new one of the same type. Incorrect disposal may harm people and the environment due to the presence of hazardous substances. Penalties are envisaged for the unlawful disposal of this type of waste.

**es** Conserve estas instrucciones para un futuro mantenimiento. El aparato debe ser instalado solo por personal cualificado.

**Atención:** Limpie el producto con un paño suave, ligeramente humedecido con jabón o detergentes líquidos neutros, mejor si están diluidos en agua. Nunca use alcohol etílico o detergentes que contengan incluso pequeñas cantidades de acetona, tricloroetileno, amoníaco y solventes en general.

La fuente de luz de este aparato no es reemplazable; cuando la fuente de luz llega al final de su vida útil, debe reemplazarse todo el aparato. Si el cable de este aparato sufre daños lo debe sustituir exclusivamente el fabricante, el servicio de asistencia o personal cualificado para evitar cualquier peligro.

**Grupo de riesgo fotobiológico:** El aparato de iluminación debería colocarse de forma que no esté prevista una visión prolongada del aparato a una distancia inferior a 39 cm.

**Garantía:** Lodes garantiza que sus productos carecen de defectos de material y elaboración durante un año a partir de la fecha de entrega. Durante dicho período Lodes reparará o sustituirá, a su discreción, los productos que estén defectuosos. Esta garantía no se aplica a daños como consecuencia de accidentes, alteraciones, manipulaciones, abuso, negligencia, uso no conforme o instalación o mantenimiento incorrecto por parte de personal no autorizado. El aparato no debe instalarse en posiciones o aplicaciones distintas a las que se indican en las instrucciones de instalación. Cualquier modificación puede poner en peligro la seguridad y hacer que el aparato sea peligroso. Por lo tanto, Lodes no se hace responsable de los daños causados por alteraciones, manipulaciones y el uso/la instalación del producto que no sea conforme con las instrucciones de instalación incluso en caso de que la instalación eléctrica y/o su capacidad no sean idóneas.

**INFORMACIÓN A LOS USUARIOS SOBRE EL RECICLAJE - RAEE (DIRECTIVA COMUNITARIA 2014/49/EC)**

El símbolo del contenedor tachado en este producto indica que, al final de su vida útil, no debe desecharse como residuo urbano, sino que debe ser destinado a la recogida selectiva. Para determinar la ubicación de las áreas públicas de recogida, comuníquese con la agencia de recogida de desechos o pregúntele al vendedor. El vendedor también puede retirar el producto viejo comprando uno nuevo del mismo tipo. Una eliminación incorrecta puede causar daños a las personas y al medio ambiente debido a la posible presencia de sustancias peligrosas. En caso de eliminación abusiva de dichos desechos, están previstas sanciones.

**it** Conservare queste istruzioni per una manutenzione futura. L'apparecchio deve essere installato da personale qualificato.

**Attenzione:** Pulire il prodotto con un panno morbido leggermente umidito di sapone o detersivi liquidi neutri, meglio se diluiti in acqua. Evitare assolutamente l'uso di alcool etilico o di detersivi contenenti anche in piccole quantità acetone, trielina, ammoniac e solventi in generale. La sorgente luminosa di questo apparecchio non è sostituibile; quando la sorgente luminosa raggiunge il fine vita deve essere sostituito l'intero apparecchio.

Se il cavo esterno di questo apparecchio viene danneggiato, deve essere sostituito esclusivamente dal costruttore, dal suo servizio assistenza, o da personale qualificato equivalente, al fine di evitare pericoli.

**Gruppo di rischio fotobio:** L'apparecchio di illuminazione dovrebbe essere posizionato in modo che non sia prevista un'osservazione prolungata dell'apparecchio ad una distanza inferiore a 39 cm.

**Garanzia:** Lodes garantisce i suoi prodotti essere privi di difetti di materiale e di lavorazione per la durata di un anno dalla consegna. Durante tale periodo Lodes riparerà o sostituirà a sua discrezione, i prodotti che hanno dato prova di difetto. Questa garanzia non è applicata a danni risultanti dall'incidente, alterazione, manomissione, abuso, negligenza o da uso non conforme ovvero errata installazione o errata manutenzione operata da personale non autorizzato. L'apparecchio non deve essere installato in posizioni o in applicazioni diverse da quelle indicate nelle istruzioni di installazione. Ogni modifica può compromettere la sicurezza rendendo l'apparecchio pericoloso. Lodes, declina pertanto ogni responsabilità per danni derivanti da alterazioni, manomissioni e da uso/installazione del prodotto non conforme alle istruzioni di installazione anche nei casi in cui l'impianto elettrico e/o la portata dello stesso non risultino idonei.

**INFORMATIVA AGLI UTENTI SUL RICICLO - RAEE (DIRETTIVA COMUNITARIA 2014/49/EC)**

Il simbolo del bidone barrato riportato su questo prodotto indica che quest'ultimo, a fine vita, non deve essere smaltito come rifiuto urbano ma deve essere destinato alla raccolta separata. Per determinare l'ubicazione delle aree pubbliche di raccolta contattare l'ente di raccolta dei rifiuti, o chiedere al venditore. Anche il venditore può ritirare il vecchio prodotto acquistandone uno nuovo dello stesso tipo. Lo smaltimento errato può causare danni alle persone e all'ambiente per la possibile presenza di sostanze pericolose. Sono previste sanzioni in caso di smaltimento abusivo dei suddetti rifiuti.

**ru** Храните эти инструкции для дальнейшего использования. Для установки только квалифицированным электриком.

**Внимание:** Выполните очистку продукта с помощью мягкой ткани, слегка смоченной мылом или моющим средством, разбавленным водой. Никогда не используйте этиловый спирт или моющие средства, содержащие даже небольшие количества ацетона, трихлорэтилена, аммиака и растворителя. Источник света этого прибора нельзя заменить. Когда срок службы этого источника света истекнет, весь прибор следует заменить. Если наружный кабель данного устройства поврежден, во избежание опасности он должен быть заменен только производителем, его сервисной службой или другим квалифицированным лицом.

**Группа фотобиологической опасности:** Светильник следует располагать так, чтобы предотвратить продолжительный зрительный контакт с устройством с расстояния менее 39 см.

**Гарантия:** Lodes гарантирует отсутствие дефектов материалов и качества выполнения работ в течение одного года с даты отправки. Во время этого гарантийного периода Lodes отремонтирует или заменит, на свое усмотрение, продукты, которые оказались дефектными. Эта гарантия не покрывает любые повреждения, причиненные в результате несчастного случая, манипуляций, внесения изменений, злоупотребления, небрежности, эксплуатации с нарушением норм или неправильного монтажа или техобслуживания со стороны не уполномоченного лица. Оборудование не следует устанавливать в положении или для применения, отличающегося от указанного в инструкциях по монтажу. Любые изменения могут поставить под угрозу безопасность, делая оборудование опасным. Lodes не несет никакой ответственности за ущерб, связанный с изменениями, манипуляциями и использованием/монтажом оборудования не в соответствии с инструкциями по монтажу, а также в том случае, если электрическая установка или ее мощность являются не соответствующими.

**ИНФОРМАЦИЯ ДЛЯ ПОЛЬЗОВАТЕЛЕЙ О ПЕРЕРАБОТКЕ - WEEE (ДИРЕКТИВА 2014/49/EC)**

Символ перечеркнутого мусорного контейнера на продукте указывает, что по истечению срока службы, он не должен утилизироваться как бытовые отходы, а предназначен для раздельного сбора. Свяжитесь с вашим местным предприятием для сбора отходов или попросите продавца разузнать об общественных центрах сбора отходов в вашей зоне. Продавец может забрать старую продукцию, если вы приобретете новый продукт того же типа. Неправильная утилизация может быть вредной для людей и для окружающей среды из-за наличия опасных веществ. За незаконную утилизацию этих типов отходов предусмотрены меры наказания.

**fr** Conservez ces instructions pour une maintenance future. L'appareil doit être installé par un personnel qualifié.

**Attention:** Nettoyez le produit avec un chiffon doux, légèrement imbibé de savon ou de détergent, préférentiellement dilués dans de l'eau. Évitez absolument d'utiliser de l'alcool éthylique ou de détergents contenant même de petites quantités d'acétone, de trichloréthylène, d'ammoniac et de solvants en général. La source lumineuse de cet appareil ne peut pas être remplacée; Lorsque la source lumineuse arrive en fin de vie, l'ensemble du luminaire doit être remplacé.

En cas d'endommagement du câble extérieur de cet appareil, le faire remplacer exclusivement par le service après-vente du fabricant ou par un personnel qualifié équivalent, dans le but d'enrayer les risques.

**Groupe de risque photobio:** Le luminaire devrait être positionné de sorte à éviter une observation prolongée du luminaire à une distance inférieure à 39 cm.

**Garantie:** Lodes garantit ses produits exempts de défauts de matériaux et de fabrication pendant une période d'un an à compter de la livraison. Pendant cette période, Lodes réparera ou remplacera, à sa discrétion, les produits qui se sont avérés défectueux. Cette garantie ne couvre pas les dommages résultant d'un accident, d'une altération, d'une intervention non-autorisée, d'un abus, d'une négligence ou d'une utilisation non-conforme, voire d'une installation ou d'une maintenance incorrecte effectuée par un personnel non-autorisé. L'appareil ne doit pas être installé dans des positions ou pour des applications autres que celles indiquées dans les instructions de montage. Toute modification peut compromettre la sécurité de l'appareil et le rendre dangereux. Par conséquent, Lodes décline toute responsabilité pour les dommages dérivant d'altérations, d'interventions non-autorisées et d'une utilisation/installation du produit non-conforme aux instructions d'installation, même dans le cas où l'installation électrique et/ou sa portée ne sont pas appropriées.

**NOTE D'INFORMATION AUX UTILISATEURS SUR LE RECYCLAGE - WEEE (DIRECTIVE UE 2014/49/CE)**

Le symbole de la poubelle barrée d'une croix sur ce produit indique que ce dernier, à la fin de sa vie utile, ne doit pas être éliminé comme déchet urbain mais est destiné à la collecte sélective. Pour localiser l'emplacement des zones de collecte publiques, contactez l'agence de collecte des déchets ou demandez au vendeur. En achetant un nouveau produit du même type, le vendeur peut également récupérer l'ancien produit. Une élimination incorrecte peut causer des dommages aux personnes et à l'environnement en raison de la présence éventuelle de substances dangereuses. Des sanctions sont prévues pour l'élimination illégale des déchets susmentionnés.

**de** Bewahren Sie diese Anweisungen zum späteren Nachschlagen auf. Nur von einem qualifizierten Elektrofachmann installieren lassen.

**Achtung:** Reinigen Sie das Produkt mit einem weichen Tuch, das leicht mit Seife oder Reinigungsmittel angefeuchtet ist. Verwenden Sie niemals Alkohol oder Reinigungsmittel, die auch nur geringe Mengen an Aceton, Trichlorethylen, Ammoniak oder Lösungsmitteln enthalten. Die Lichtquelle dieses Geräts kann nicht ausgetauscht werden; wenn die Lichtquelle das Ende ihrer Lebensdauer erreicht hat, muss das gesamte Gerät ausgetauscht werden.

Wenn das Außenkabel dieses Geräts beschädigt werden sollte, darf es nur durch den Hersteller, seinen Kundendienst oder gleichwertiges Fachpersonal ausgetauscht werden, um Gefahren zu vermeiden.

**Fotobiologische Sicherheit Gruppe:** Die Leuchte sollte so angebracht werden, dass ein längerer Starren in die Leuchte aus einer Entfernung von weniger als 39 cm nicht erwartet wird.

**Garantie:** Lodes garantiert für einen Zeitraum von einem Jahr ab Auslieferung, dass seine Produkte frei von Material- und Herstellungsfehlern sind. Während dieses Zeitraums repariert oder tauscht Lodes, nach eigenem Ermessen, defekte Produkte aus. Diese Garantie gilt nicht für Schäden, die durch Unfall, Veränderung, Manipulation, falschen Einsatz, Nachlässigkeit oder nicht bestimmungsgemäßen Gebrauch sowie falscher Installation oder Wartung durch nicht autorisiertes Personal beruhen. Das Gerät darf nicht in Positionen oder Anwendungen installiert werden, die von denen in der Montageanleitung angegebenen abweichen. Jede Änderung kann die Sicherheit beeinträchtigen und das Gerät gefährlich machen. Lodes lehnt daher jede Verantwortung für Schäden ab, die aus Änderungen, Manipulationen und aus einer Benutzung/Installation des Produkts resultieren, die nicht den Montageanweisungen entsprechen, auch im Falle, dass das elektrische System und/oder die Leistungsfähigkeit desselben nicht geeignet sind.

**INFORMATIONSSCHREIBEN FÜR DEN ENDNUTZNER - RAEE (EU-RICHTLINIE 2014/49/EG)**

Das Symbol des durchgestrichenen Mülleimers, das auf diesem Produkt zu sehen ist, weist darauf hin, dass das Gerät am Ende seiner Lebensdauer nicht als Hausmüll entsorgt werden darf, sondern der Mülltrennung zuzuführen ist. Um zu wissen, wo sich diese Müllsammelstellen befinden, kontaktieren Sie bitte das für die Müllabfuhr zuständige Amt. Andernfalls wenden Sie sich an den Händler. Auch der Händler kann das alte Produkt zurücknehmen, wenn Sie ein neues Produkt derselben Art erwerben. Die falsche Entsorgung kann durch gegebenenfalls vorhandene, gefährliche Substanzen zu Personen- und Umweltschäden führen. Die falsche Entsorgung der oben erwähnten Abfälle wird bestraft.

**zh** 请妥善保管本说明书以便将来查阅。应由具备资质的人员安装此设备。

**请注意:** 用一块稍潮湿海绵液或中性清洗剂（最好稀释）的湿布清洁产品。禁止使用含有乙醇或含有（包括小剂量）丙酮、三氯乙烯、氨、一般溶剂的清洗剂。

该设备的光源是不能更换的；光源寿命结束后需更换掉整个灯具。

如果设备的外部线缆已损，为避免造成危险，则应仅由制造商、辅助服务部门或具备同等效力的合格人员对其进行更换。

**光生物风险组:** 该照明设备在定位时，应确保人眼不会在距离低于39厘米的情况下长时间注视设备。

**保修:** Lodes 保证其产品自交付之日起一年内没有材质和加工方面的缺陷。

在此期间，Lodes 将自行决定维修或更换已证实存在缺陷的产品。

本保修不适用于因事故、改动、篡改、滥用、疏忽或使用不当，以及由未经授权人员进行的不正确安装或不能正确维护所造成的损坏。

灯具不得安装于安装说明未指定的位置或应用领域中。任何改动都可能危及安全，使灯具陷入危险状况。因此，即使在电气系统和/或其范围不适合的情况下，Lodes 也对因产品改动和篡改以及不符合安装说明而进行的产品使用/安装而造成的损坏概不负责。

**有关电子垃圾再回收的用户须知 (欧盟指令 2014/49/EC)**

产品上印有打叉的垃圾桶表示产品寿命期满后，不应作为普通城市垃圾处理，而应当进行分类收集。如需了解公共垃圾分类收集的地点，请联系垃圾处理站或该产品的经销商。若向经销商购买相同类型的一个新产品，可将旧产品回收。错误处置本产品可能会对健康和环境带来危害，因为其中可能含有危险物质。法律对于非法处置上述废品制定有相应的处罚规定。

en	This product was made using specific processing techniques and treatments, aimed at creating unique results. Any differences between individual items are therefore designed to ensure that every single product is special and unique.
it	Questo prodotto è stato realizzato con particolari lavorazioni e trattamenti al fine di ottenere risultati unici. Per tale ragione, eventuali differenze da pezzo a pezzo sono volte a garantire specificità ed unicità ad ogni singolo prodotto.
fr	Ce produit a été soumis à des ennobissements et des traitements spéciaux pour des résultats uniques. Pour cette raison, les éventuelles différences d'une pièce à l'autre garantissent la particularité et l'unicité de chaque article.
de	Dieses Produkt wurde mit speziellen Verfahren und Behandlungen hergestellt, um einzigartige Ergebnisse zu erzielen. Aus diesem Grund sind eventuelle Unterschiede von Teil zu Teil beabsichtigt, um die Besonderheit und Einzigartigkeit jedes Produkts zu gewährleisten.
es	Este producto se ha realizado con elaboraciones y tratamientos especiales para conseguir resultados únicos. Por ese motivo las diferencias que pueda haber entre una pieza y otra sirven para garantizar que cada producto es especial y único.
ru	Данный продукт был реализован с применением особых методов обработки, для получения уникальных результатов. По этим причинам возможные отличия наших изделий гарантируют уникальность и особые характеристики каждого конкретного изделия.
zh	为收获独具特色的效果，本产品经由特殊工艺和处理制成。因此，每件产品之间可能存在的任何差异均为对单件产品之特殊性和独特性的保证。