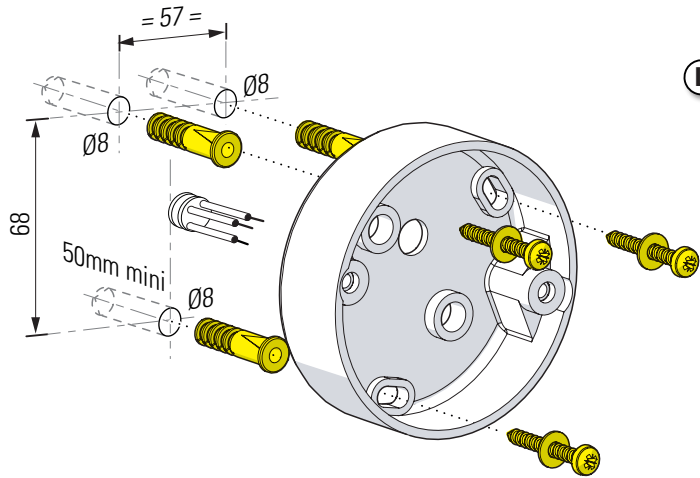
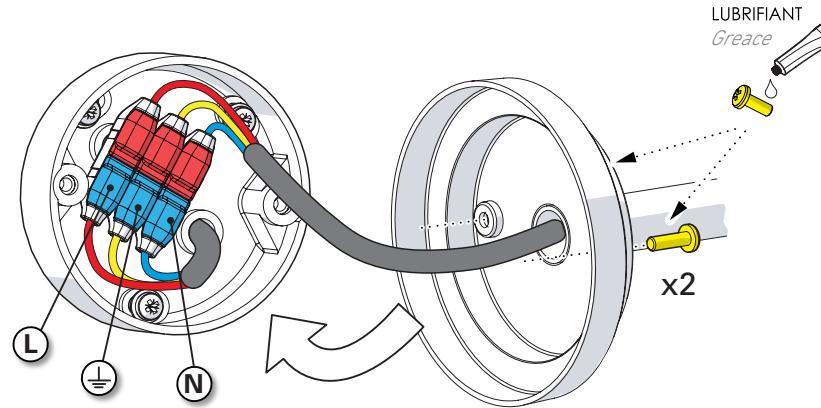


## 1 Fixation au plafond Fix to the ceiling



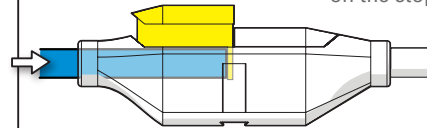
## 2 Raccordement électrique & fixation du luminaire Connect electrical wires & fix the luminaire



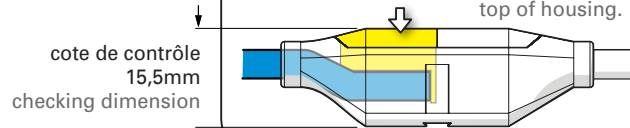
Fils 2,5mm<sup>2</sup> - 1,5mm<sup>2</sup>  
 (14 - 16 AWG)  
**non dénudés**  
 not strip



1 Insérer le fil **non dénudé** jusqu'au fond du bornier.  
 Insert **unstripped** wire until it bottoms on the stop.



2 Presser le bouton jusqu'à alignement avec le haut du boîtier.  
 Press the button till it flush with the top of housing.



## 3 Montage de la lampe & du verre Install the light-bulb & the glass

