



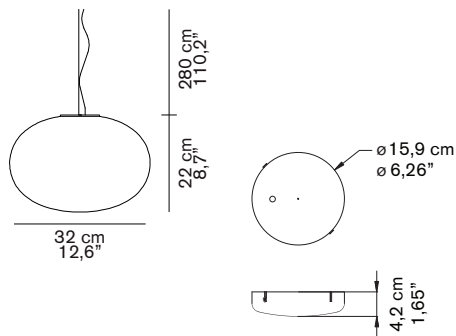
ALBA 465

Mariana Pellegrino Soto
2017

Lampada da sospensione a luce diffusa in vetro soffiato opalino lucido. Struttura in metallo con finitura in ottone satinato.

Suspension lamp giving diffused light in polished opaline blown-glass. Satin brass finish structure.

DIMENSIONI/DIMENSIONS



MATERIALI/MATERIALS

metallo/vetro soffiato
metal/blown-glass

COLORE/COLORS

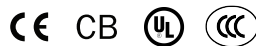
ottone satinato/satin brass
opale lucido/polished opaline

SORGENTI/BULBS

1 x max 75 W - E27

fornita senza lampadina
equipped without bulb

MARCHI/MARKS



INFORMAZIONI AGGIUNTIVE/ FURTHER INFORMATION



classe II
class II



rosone bianco
white rose



cavo trasparente
transparent cable



accessorio: rosone multilampada tondo/quadrato
accessory: multiple ceiling plate/square



classe energetica: A+, A, B, C, D
energy class: A+, A, B, C, D

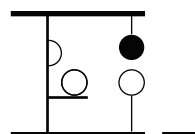
IMBALLO/PACKAGING



dim./dim. 41x41x36 cm / 16,1"x16,1"x14,2"
volume/volume 0,0606 m³ / 2,14 ft³
peso/weight 3,7 kg / 8,16 lb

TIPOLOGIA/TYPE

interno - lampada da sospensione
indoor - suspension lamp



CURVA FOTOMETRICA/ PHOTOMETRIC CURVE