

ASTERIA MOVE

lamp | user guide



UMAGE



WITH LOVE FROM COPENHAGEN

At UIMAGE, our designers take inspiration from the distinct nature of the Nordic landscape to create unique designs related to the way we live in an urban setting. Influenced by the design language, colours and materials found around us in Scandinavia, we create a collection that is rooted in our home but designed for everyone.

Versatile, flexible and multifunctional, our designs are created to enhance an urban lifestyle in smaller spaces!

ENGLISH

IMPORTANT! For indoor use only. Regularly check the cord, the transformer and all other parts for damage. If any part is damaged the product should not be used. Important information! Keep these instructions for future use.

The light source of this luminaire is not replaceable; when the light source reaches its end of life the whole luminaire shall be replaced.

INFO

- Light step 1: 3000K - ~ 5 lm
Light step 2: 3000K - ~ 22 lm
Light step 3: 3000K - ~ 60 lm
- Battery specs: Lithium-Ion 3000mAh
- USB-C charged or charged with wireless charger (Qi compatible)
- For wireless charging, we recommend $\geq 10W$ charger (not included)
- Recommended operation temperature: 0 to 40°C (32 to 104°F)

PRECAUTIONS

- Ensure that you charge your lamp regularly to protect the battery
- Device may get warm during charging; this is completely normal and they will gradually cool down again after they are fully charged
- Only use the supplied plug and transformer to recharge the lamp
- Charging time may vary based on the device's battery capacity, charge level, the age of the battery and the temperature in the surrounding area

CLEANING

- Use a soft dry cloth
- Never use chemical cleaning agents

DEUTSCH

WICHTIG! Nur für den Gebrauch im Haus geeignet. Regelmäßig das Kabel, den Transformator und alle anderen Teile auf Schäden überprüfen. Ist eines der Teile beschädigt, darf das Produkt nicht mehr benutzt werden. Wichtige Information! Diese Anleitung für späteren Gebrauch aufbewahren.

Das Leuchtmittel dieser Leuchte ist nicht auswechselbar. Wenn das Leuchtmittel verbraucht ist, muss das komplette Produkt entsorgt werden.

INFORMATION

- Lichtstufe 1: 3000K - ~ 5 lm
Lichtstufe 2: 3000K - ~ 22 lm
Lichtstufe 3: 3000K - ~ 60 lm
- Batteriespezifikationen: Lithium-Ionen 3000mAh
- Aufladbar per USB-C oder mit drahtlosem Aufladegerät (Qi-kompatibel)
- Zum drahtlosen Aufladen wird ein Ladegerät mit $\geq 10W$ empfohlen (nicht im Lieferumfang inbegriffen)
- Empfohlene Arbeitstemperatur: 0°C bis 40°C (32°F bis 104°F)

VORSICHTSMASSNAHMEN

- Achten Sie darauf, dass Sie Ihre Lampe regelmäßig aufladen, damit die Batterie geschont wird.

- Die Geräte können beim Aufladen warm werden; das ist ganz normal, und mit der Zeit kühlen sie wieder ab, nachdem sie vollständig aufgeladen sind.
- Verwenden Sie zum Aufladen der Lampe nur den im Paket enthaltenen Stecker sowie Transformator
- Die Ladezeit kann in Abhängigkeit von der Batteriekapazität des Geräts, dem Ladezustand, dem Alter der Batterie und der Umgebungstemperatur variieren

REINIGUNG

- Verwenden Sie ein weiches, trockenes Tuch
- Verwenden Sie keine chemischen Reinigungsmittel

FRANÇAIS

ATTENTION! Pour une utilisation à l'intérieur uniquement. Vérifier régulièrement le câble, le transformateur et toutes les pièces pour vous assurer qu'ils ne sont pas endommagés. Ne pas utiliser le produit si une pièce est endommagée. Information importante. A conserver pour pouvoir s'y reporter ultérieurement.

La source lumineuse de ce luminaire n'est pas remplaçable ; quand la source lumineuse a atteint la fin de sa durée de vie, le luminaire entier doit être remplacé.

INFO

- Niveau de lumière 1: 3000K - ~ 5 lm
- Niveau de lumière 2: 3000K - ~ 22 lm
- Niveau de lumière 3: 3000K - ~ 60 lm
- Caractéristiques de batterie : Lithium-Ion 3000mAh
- Rechargeable par USB-C ou avec un chargeur sans fil (compatible avec la technologie Qi)

- Pour le chargement sans fil, nous recommandons un chargeur $\geq 10W$ (non inclus)
- Température de fonctionnement recommandée: 0°C à 40°C (32°F à 104°F)

PRÉCAUTIONS

- Chargez régulièrement votre lampe afin de protéger la batterie
- Vos appareils peuvent chauffer pendant la charge ; c'est tout à fait normal et ils se refroidiront progressivement après avoir été complètement chargés
- Utilisez seulement la prise et le transformateur fournis pour recharger la lampe
- Le temps de charge peut varier en fonction de la capacité, du niveau de charge, de l'âge de la batterie ainsi que de la température ambiante

NETTOYAGE

- Utilisez un chiffon doux et sec
- N'utilisez jamais d'agents de nettoyage chimiques

NEDERLANDS

BELANGRIJK! Uitsluitend voor gebruik binnen. Controleer regelmatig het snoer, de transformator en alle overige delen op eventuele beschadigingen. Als een onderdeel beschadigd is, mag het product niet worden gebruikt. Belangrijke informatie! Bewaar deze aanwijzingen voor toekomstig gebruik.

De lichtbron in deze armatuur kan niet worden vervangen, dus wanneer de lichtbron verbruikt is, moet de hele armatuur worden vervangen.

INFORMATIE

- Lichtstap 1: 3000K - ~ 5 lm
Lichtstap 2: 3000K - ~ 22 lm
Lichtstap 3: 3000K - ~ 60 lm
- Batterispecificaties: Lithium-Ion 3000mAh
- Opladen met USB-C of met draadloze lader (Qi-compatibel)
- Voor draadloos opladen, raden we een $\geq 10W$ oplader aan (nietinbegrepen)
- Aanbevolen gebruikstemperatuur: 0°C tot 40°C (32°F tot 104°F)

VOORZORGSMAATREGELEN

- Zorg ervoor dat je je lamp regelmatig oplaadt om de batterij te beschermen
- Het apparaat kan tijdens het opladen heet worden; dit is heel normaal en het apparaat koelt geleidelijk weer af nadat het apparaat volledig is opgeladen
- Gebruik alleen de meegeleverde stekker en transformator om de lamp op te laden
- De oplaadtijd kan verschillen op basis van de batterijcapaciteit, het oplaadniveau, hoe oud de batterij is en de temperatuur van de omgeving

REINIGEN

- Gebruik een zachte, droge doek
- Gebruik nooit chemisch schoonmaakmiddelen

DANSK

VIGTIGT! Kun til indendørs brug. Kontrollér jævnligt, om ledning, transformer eller andre dele er beskadig-

get. Hvis dele af produktet er beskadiget, må det ikke bruges. Vigtige oplysninger! Gem anvisningerne til fremtidig brug.

Pæren i denne lampe kan ikke udskiftes. Når pæren ikke længere fungerer, skal hele lampen udskiftes.

INFO

- Lysniveau 1: 3000K - ~ 5 lm
Lysniveau 2: 3000K - ~ 22 lm
Lysniveau 3: 3000K - ~ 60 lm
- Batterispecification: Lithium-Ion 3000mAh
- Oplades med USB-C eller trådløst (Qi kompatibilitet)
- Ved trådløs opladning anbefaler vi en $\geq 10W$ oplader (ikke inkluderet)
- Anbefalet temperatur ved brug: 0°C to 40°C

FORHOLDSREGLER

- Oplad produktet regelmæssigt for at optimere levetiden på batteriet
- Enheden kan blive varm under opladning; dette er helt normalt og enheden vil gradvist køle ned igen efter batteriet er fuldt opladt
- Anvend altid det medfølgende stik og oplader til at oplade enheden med
- Opladetiden kan variere alt efter enhedens batterikapacitet, ladeniveau, batteriets alder samt den omkringværende temperatur

RENGØRING

- Anvend en blød og tør klud

- Aldrig anvend kemikalier til at rengøre med

ÍSLENSKA

MIKILVÆGT! Aðeins fyrir notkun innandyra. Farið reglulega yfir snúruna, straumbreytinn og aðra hluti og gætið að skemmdum. Ef einhver hluti vörunnar er skemmdur ætti ekki að nota hana. Mikilvægar upplýsingar! Geymið leiðbeiningarnar fyrir frekari notkun.

Ekki er hægt að skipta um ljósgjafa í þessum lampa. Þegar ljósgjafinn brennur út þarf að skipta út öllum lampanum.

UPPLÝSINGAR

- Birtustig 1: 3000K - ~ 5 lm
Birtustig 2: 3000K - ~ 22 lm
Birtustig 3: 3000K - ~ 60 lm
- Tegund rafhlöðu: Litíumjón 3000mAh
- Hleðsla með USB-C snúru eða þráðlausu hleðslutæki (Qi samhæft)
- Í þráðlausri hleðslu er mælt með spennustyrk $\geq 10W$ á hleðslutækinu (ekki innifalið)
- Ráðlagt hitastig við notkun: 0°C til 40°C (32°F to 104°F)

AÐGÁT

- Gættu þess að hlada ljósið reglulega til þess að vernda rafhlöðuna
- Búnaður getur hitnað við hleðslu; þetta er eðlilegt og búnaðurinn kælist aftur að hleðslu lokinni
- Notaðu eingöngu meðfylgjandi rafmagnstengil og spennu við hleðslu á ljósinu

- Hleðslutími er mismunandi eftir aldri og getu rafhlöðu ásamt hleðslustigi og hitastigi umhverfis

VIÐHALD

- Mjúkur og þurr klútur er notaður til þrifa
- Forðist efnahreinsiefni

NORSK

VIKTIG! Kun for innendørs bruk. Sjekk ledningen, transformatoren og andre deler regelmessig for skader. Hvis noen del er skadet, skal produktet ikke brukes. Viktig informasjon. Spar på disse instruksjonene for fremtidig bruk.

Lyskilden i denne armaturen er ikke utskiftbar. Når lyskilden når slutten av levetiden må hele armaturen skiftes ut.

INFO

- Lys trinn 1: 3000K - ~ 5 lm
Lys trinn 2: 3000K - ~ 22 lm
Lys trinn 3: 3000K - ~ 60 lm
- Batteri spesifikasjoner: Lithium-Ion 3000mAh
- USB-C ladet eller ladet med trådløs lader (Qi-kompatibel)
- For trådløs lading anbefaler vi en $\geq 10W$ lader (ikke inkludert)
- Anbefalt driftstemperatur: 0°C til 40°C (32°F til 104°F)

FORHOLDSREGLER

- Sørg for at du lader lampen regelmessig for å beskytte batteriet

- Enheten kan bli varm under lading; dette er helt normalt, og den vil gradvis kjøle seg ned igjen etter at den er fulladet
- Bruk kun den medfølgende pluggen og transformatoren til å lade opp lampen
- Ladetiden kan variere avhengig av enhetens batterikapasitet, ladenivå, batteriets alder og temperaturen i området rundt

RENGJØRING

- Bruk en myk, tørr klut
- Bruk aldri kjemiske rengjøringsmidler

SUOMI

TÄRKEÄÄ! Tuote on tarkoitettu vain sisäkäyttöön. Tarkista sähköjohto, muuntaja ja muut osat säännöllisesti vaurioiden varalta. Jos joku osa on vahingoittunut, tuotetta ei saa käyttää. Tärkeää tietoa! Säilytä tämä ohje vastaisuuden varalle.

Tässä valaisimessa oleva valonlähde ei ole vaihdettava. Kun valonlähde tulee käyttöikänsä päähän, koko valaisin on vaihdettava uuteen.

TIETOJA

- Valon voimakkuus 1: 3000K ~ ~ 5 lm
Valon voimakkuus 2: 3000K ~ ~ 22 lm
Valon voimakkuus 3: 3000K ~ ~ 60 lm
- Akun tiedot: Lithium-Ion 3000mAh
- USB-C lataus tai langaton lataus (Qi-yhteensopiva)
- Langattomaan lataukseen suosittelemme $\geq 10W$ laturia (ei mukana toimituksessa)

- Suositeltu käyttölämpötila:
0°C - 40°C (32°F - 104°F)

VAROTOIMENPITEET

- Varmista, että lataat lampun säännöllisesti akkua suojellaksesi
- Laite saattaa kuumentua ladattaessa, tämä on täysin normaalia ja laite jäähtyy itsekseen latauksen päätyttyä
- Käytä lampun lataamiseen ainoastaan laitteen mukana toimitettua pistoketta ja muuntajaa
- Latausaika vaihtelee riippuen laitteen akun kapasiteetista, latausasteesta, akun iästä sekä ympäristön lämpötilasta

PUHDISTUS

- Käytä pehmeää ja kuivaa liinaa
- Älä koskaan käytä kemiallisia puhdistusaineita

SVENSKA

VIKTIGT! Endast för inomhusbruk. Kontrollera regelbundet sladden, transformatorn och alla övriga delar så att inte skada har uppstått. Om någon del är skadad, bör produkten ej användas. Viktig information! Spara dessa anvisningar för framtida bruk.

Den här armaturens ljuskälla går inte att ersätta, så när ljuskällan är förbrukad ska hela armaturen ersättas.

INFO

- Lätt steg 1: 3000K ~ ~ 5 lm
Lätt steg 2: 3000K ~ ~ 22 lm
Lätt steg 3: 3000K ~ ~ 60 lm
- Batterispecifikationer: Litium-Ion 3000mAh

- USB-C laddad eller laddad med trådlös laddare (Qi-kompatibel)
- För trådlös laddning rekommenderar vi $\geq 10W$ laddare (ingår ej)
- Rekommenderad driftstemperatur: 0°C till 40°C (32°F till 104°F)

FÖRSIKTIGHETSÅTGÄRDER

- Se till att du laddar din lampa regelbundet för att skydda batteriet
- Enheten kan bli varm under laddning; detta är helt normalt och de kommer gradvis svalna igen efter att de är fulladdade
- Använd endast den medföljande kontakten och transformatorn för att ladda lampan
- Laddningstiden kan variera beroende på enhetens batterikapacitet, laddningsnivå, batteriets ålder och temperaturen i omgivningen

RENGÖRING

- Använd en mjuk torr trasa
- Använd aldrig kemiska rengöringsmedel

ČESKY

DŮLEŽITĚ! Jen pro vnitřní použití. Pravidelně kontrolujte, zda kabel, transformátor nebo jakákoliv další část nebyla poškozena. Pokud je jakákoliv část poškozena, neměli byste výrobek používat. Důležitá informace! Tyto instrukce si ponechte pro budoucí použití.

Žárovku u tohoto osvětlení nelze vyměnit; jakmile dojde žárovka na konec své životnosti, je potřeba vyměnit celé osvětlení.

INFORMACE

- Režim svícení 1: 3000 K - ~ 5 lm
Režim svícení 2: 3000 K - ~ 22 lm
Režim svícení 3: 3000 K - ~ 60 lm
- Parametry baterie: Lithium-iontová 3000 mAh
- USB-C nabíjení nebo nabíjení bezdrátovou nabíječkou (kompatibilní s Qi)
- Pro bezdrátové nabíjení doporučujeme nabíječku $\geq 10 W$ (není součástí balení)
- Doporučená provozní teplota: 0°C až 40°C (32°F až 104°F)

OPATŘENÍ

- Svou lampu pravidelně nabíjejte, abyste udržovali kapacitu baterii
- Zařízení se může během nabíjení zahřát; to je zcela normální a po úplném nabití se opět postupně ochladí
- K dobíjení lampy použijte pouze přiloženou zástrčku a nabíječku
- Doba nabíjení se může lišit v závislosti na kapacitě baterie zařízení, úrovni nabití, stáří baterie a teplotě okolí

ÚDRŽBA

- Používejte jemný suchý hadřík
- Pro čištění nikdy nepoužívejte chemické prostředky

ESPAÑOL

IMPORTANTE! Utilizar solo en el interior. Comprueba regularmente el cable, el transformador y todas las

piezas para asegurarte de que no están dañados. No utilizar el producto si hubiera alguna pieza dañada. Información importante. Guardar estas instrucciones para consulta en el futuro.

La fuente de luz de esta luminaria no es reemplazable. Cuando finalice la vida útil de la fuente de luz, se deberá reemplazar la luminaria por completo.

INFO

- Luz de escalón 1: 3000K ~ 5 lm
Luz de escalón 2: 3000K ~ 22 lm
Luz de escalón 3: 3000K ~ 60 lm
- Especificaciones de la batería: Litio-Ion 3000mAh
- Carga USB-C o carga con cargador inalámbrico (compatible con Qi)
- Para la carga inalámbrica, se recomienda un cargador $\geq 10W$ (no incluido)
- Temperatura de operación recomendada: 0°C to 40°C (32°F to 104°F)

PRECAUCIONES

- Asegúrese de cargar su lámpara con frecuencia para proteger la batería
- El dispositivo puede calentarse al cargarlo; esto es normal y se enfriará gradualmente después de que se haya cargado completamente
- Use el enchufe y el transformador incluido solo para recargar la lámpara
- El tiempo de carga puede variar según la capacidad de la batería del dispositivo, el nivel de carga, la edad de la batería y la temperatura del área circundante

LIMPIEZA

- Use un paño suave y seco
- Nunca utilice agentes de limpieza químicos

ITALIANO

IMPORTANTE! Solo per interni. Controlla regolarmente che il cavo, il trasformatore e tutte le altre parti non siano danneggiati. Se una o più parti sono danneggiate, il prodotto non deve essere usato. Queste informazioni sono importanti. Conservare per ulteriori consultazioni.

La fonte luminosa di questa illuminazione non può essere sostituita. Quando la fonte luminosa raggiunge il termine del suo ciclo di vita, l'intera illuminazione dev'essere sostituita.

INFO

- Luce fase 1: 3000K ~ 5 lm
Luce fase 2: 3000K ~ 22 lm
Luce fase 3: 3000K ~ 60 lm
- Specifiche batteria: Lithium-Ion 3000mAh
- Ricarica USB-C o carica con il caricabatterie wireless (compatibile con Qi)
- Per la ricarica wireless, consigliamo il caricabatterie $\geq 10W$ (non incluso)
- Temperatura di utilizzo consigliata: da 0°C a 40°C (da 32°F a 104°F)

PRECAUZIONI

- Assicurarsi di caricare periodicamente la lampada per proteggere la batteria
- Il dispositivo può riscaldarsi durante la ricarica; ciò è del tutto normale e si raffredderà gradualmente nuovamente dopo che sarà stato caricato completamente

- Utilizzare solo la spina e il trasformatore in dotazione per ricaricare la lampada
- Il tempo di ricarica può variare in base alla capacità della batteria del dispositivo, al livello di carica, all'età della batteria e alla temperatura dell'area circostante

PULIZIA

- Usa un panno morbido e asciutto
- Non utilizzare mai detergenti chimici

MAGYAR

FONTOS! Csak beltéri használatra ajánlott. Rendszeresen ellenőrizd a vezetékét, a transzformatort és a többi alkatrészt, hogy van-e rajta sérülés. Ha bármelyik rész sérült, ne használj a terméket. Fontos információ! Őrizd meg ezt a tájékoztatót későbbi használatra.

A lámpatestben található fényforrás nem cserélhető; amikor a fényforrás eléri élettartamának végét, az egész lámpatestet ki kell cserélni.

INFŐ

- 1. fénylépés: 3000K ~ 5 lm
- 2. fénylépés: 3000K ~ 22 lm
- 3. könnyű lépés: 3000K ~ 60 lm
- Az akkumulátor specifikációi: Litium-ion 3000mAh
- USB-C töltővel vagy vezeték nélküli töltővel tölthet (Qi kompatibilis)
- Vezeték nélküli töltéshez ≥ 10 W-os töltőt ajánlunk (nem tartozék)
- Ajánlott üzemi hőmérséklet: 0 és 40 ° C között

ŐVINTÉZKEDÉSEK

- Ügyeljen arra, hogy rendszeresen töltsen fel a lámpát az akkumulátor védelme érdekében
- A készülék töltés közben felmelegedhet; ez teljesen normális, és a teljes feltöltés után fokozatosan újra lehűl majd
- A lámpa újratöltéséhez csak a mellékelt csatlakozót és transzformatort használja
- A töltési idő a készülék akkumulátorának kapacitásától, a töltöttségi szinttől, az akkumulátor korától és a környező hőmérséklettől függően változhat

TISZTÍTÁS

- Használjon puha, száraz szövetet
- Soha ne használjon vegyszeres tisztítószert

POLSKI

WAŻNE! Wylącznie do użytku wewnątrz pomieszczeń. Regularnie sprawdzaj czy przewód zasilający, transformator i wszystkie pozostałe części nie są uszkodzone. Jeśli jakakolwiek część jest uszkodzona, nie należy produktu używać. Ważna informacja! Zachowaj niniejszą instrukcję do wykorzystania w przyszłości.

Źródło światła tej lampy nie jest wymiennalne; w przypadku wyczerpania się źródła światła, wymianie podlega cała lampka.

INFORMACJE

- Stopień oświetlenia 1: 3000K ~ 5 lm
Stopień oświetlenia 1: 3000K ~ 22 lm
Stopień oświetlenia 1: 3000K ~ 60 lm
- Specyfikacja baterii: Litowo-jonowa 3000mAh

- Ładowanie przez USB-C lub za pomocą ładowarki bezprzewodowej (kompatybilnej z Qi)
- Do bezprzewodowego ładowania zalecamy ładowarkę o mocy $\geq 10W$ (nie dołączona do zestawu)
- Zalecana temperatura pracy: 0°C do 40°C (32°F do 104°F)

ŚRODKI OSTROŻNOŚCI

- Upewnij się, że regularnie ładujesz swoją lampę, aby chronić akumulator
- Urządzenie może nagrzewać się podczas ładowania; jest to całkowicie normalne i po pełnym naładowaniu będzie stopniowo schładzało się ponownie
- Do ładowania lampy należy używać wyłącznie dostarczonej wtyczki i transformatora
- Czas ładowania może się różnić w zależności od pojemności baterii, poziomu naładowania, wieku baterii i temperatury otoczenia

CZYSZCZENIE

- Użyj miękkiej, suchej ściereczki
- Nigdy nie używaj chemicznych środków czyszczących

EESTI

OLULINE! Kasutamiseks vaid siseruumides. Kontrollige juhett, trafo ja teisi osi regulaarselt, et neil poleks kahjustusi. Kui mõni osa on kahjustatud, siis ei tohiks seda kasutada. Oluline teave! Hoidke juhised hilisema vajaduse tarbeks alles.

Selle valgusti valgusallikas ei ole asendatav; kui valgusallikas töö lõpetab, tuleb valgusti välja vahetada.

INFO

- Valguse samm 1: 3000K - ~ 5 lm
- Valguse samm 2: 3000K - ~ 22 lm
- Valguse samm 3: 3000K - ~ 60 lm
- Aku andmed: liitium-ioon 3000mAh
- USB-C laaditud või laaditud traadita laadijaga (Qi-ühilduv)
- Traadita laadimiseks soovitate laadijat $\geq 10W$ (ei kuulu komplekti)
- Soovitatav töötemperatuur: 0°C kuni 40°C (32°F kuni 104°F)

ETTEVAATUSABINÕUD

- Aku kaitsmiseks laadige lampi regulaarselt
- Seade võib laadimise ajal soojeneda; see on täiesti normaalne ja pärast täielikku laadimist jahtuvad nad järk-järgult uuesti
- Lambi laadimiseks kasutage ainult kaasasolevat pistikut ja trafo
- Laadimisaeg võib varieeruda sõltuvalt seadme aku mahust, laetuse tasemest, aku vanusest ja ümbritseva piirkonna temperatuurist

PUHASTAMINE

- Kasutage pehmet kuiva lappi
- Ärge kunagi kasutage keemilisi puhastusvahendeid

LATVIEŠU

SVARĪGI! Lietošanai vienīgi iekšējā palīdzība. Regulāri pārbaudiet, vai vadi, transformators un citas detaļas nav bojātas. Ja kāda detaļa ir bojāta, precīzi nedrīkst izmantot. Svarīga informācija! Saglabājiet instrukciju turpmākai uzturēšanai.

Šīs lampas gaismas avots nav nomaināms - kad gaismas avots izdeg, jānomaina visa lampa.

INFORMĀCIJA

- 1. gaismas pakāpe: 3000K - ~ 5 lm
- 2. gaismas pakāpe: 3000K - ~ 22 lm
- 3. gaismas pakāpe: 3000K - ~ 60 lm
- Akumulatora specifikācija: Litija jonu akumulators, 3000mAh
- USB-C uzlāde vai bezvadu uzlāde (saderīgs ar Qi)
- Bezvadu uzlādei iesakām $\geq 10W$ lādētāju (nav iekļauts komplektā)
- Ieteicamā darbības temperatūra: $0^{\circ}C$ līdz $40^{\circ}C$ ($32^{\circ}F$ līdz $104^{\circ}F$)

PIESARDZĪBAS PASĀKUMI

- Lai aizsargātu akumulatoru, regulāri uzlādējiet lampu
- Uzlādes laikā ierīce var sasilt; tas ir pilnīgi normāli, tā pamazām atdzīšīs pēc pilnas uzlādes
- Lampas uzlādēšanai izmantojiet tikai komplektā iekļauto kontaktdakšu un transformatoru
- Uzlādes laiks var mainīties atkarībā no ierīces akumulatora jaudas, uzlādes līmeņa, akumulatora vecuma un apkārtējās vides temperatūras

TĪRĪŠANA

- Lietojiet mīkstu, sausu audumu
- Nekad nelietojiet ķīmiskus tīrīšanas līdzekļus

LIETUVIŪ

SVARBU! Naudoti tik patalpoje. Regulariiai tikrinkite, ar laidas, transformatorius ir kitos prekės dalys yra tvarkingos, nepažeistos. Aptikus defektų, prekės naudoti negalima. Svarbi informacija! Išsaugokite ateičiai.

INFORMACIJA:

- Šviesos srautas 1: 3000K - ~ 5 lm
- Šviesos srautas 2: 3000K - ~ 22 lm
- Šviesos srautas 3: 3000K - ~ 60 lm
- Akumulatoriaus specifikacija: Lithium-Ion 3000mAh
- Įkraunamas su USB-C arba naudojant belaidį įkroviklį (suderinamas su „Qi“)
- Belaidžiui įkrovimui rekomenduojame įkroviklį $\geq 10 W$ (nepriedamas)
- Rekomenduojama darbinė temperatūra: $0^{\circ}C$ to $40^{\circ}C$ ($32^{\circ}F$ to $104^{\circ}F$)

ATSARGUMO PRIEMONĖS

- Regulariiai įkraukite lempa, kad apsaugotumėte ir užtikrintumėte ilgesnį akumulatoriaus veikimo laiką
- Įkrovimo metu prietaisas gali įkaisti; tai yra visiškai normalu ir, visiškai įkrautas, prietaisas palaipsniui atvės
- Lempai įkrauti naudokite tik tiekiamą kištuką ir adapterį

- Įkrovimo laikas gali skirtis priklausomai nuo įrenginio akumuliatoriaus talpos, įkrovimo lygio, akumuliatoriaus amžiaus ir aplinkos temperatūros

VALYMAS

- Naudokite minkštą, sausą skudurėlį
- Niekada nenaudokite cheminių valymo priemonių

PORTUGUÊS

IMPORTANTE! Só para usar no interior. Verifique regularmente o cabo, o transformador e todas as outras partes. Se alguma das partes estiver danificada, o produto não deverá ser utilizado. Informação importante! Mantenha estas instruções para uso futuro.

A fonte de iluminação desta luminária não é substituível: quando a sua vida útil termina, todo o produto deve ser substituído.

INFORMAÇÃO

- Luz de sensor 1: 3000K ~ 5 lm
Luz de sensor 2: 3000K ~ 22 lm
Luz de sensor 3: 3000K ~ 60 lm
- Especificações da bateria: Lithium-Ion 3000mAh
- Pode ser carregado com USB-C or com carregador sem fios (compatível com Qi)
- Para carregamento sem fios, recomendamos um carregador $\geq 10W$ (não incluído)
- Temperatura de operação: entre 0°C e 40°C (entre 32°F e 104°F)

PRECAUÇÕES

- Certifique-se que carrega a sua lâmpada com frequência para proteger a bateria

- O dispositivo pode aquecer durante o carregamento: é completamente normal e eventualmente a temperatura baixa, uma vez que a bateria esteja carregada
- Utilize apenas a tomada e transformador fornecidos para carregar a bateria da lâmpada
- O tempo de carga pode variar consoante a capacidade de carga do dispositivo, nível da carga, idade da bateria e temperature ambiente

LIMPEZA

- Utilize um pano seco e limpo
- Nunca utilize agentes químicos de limpeza

ROMÂNĂ

ATENȚIE! Se folosește doar la interior. Verifică regulat cablul, transformatorul și alte componente. În cazul în care acestea sunt deteriorate, produsul nu poate fi folosit. Păstrează instrucțiunile.

Becul nu poate fi înlocuit; atunci când este nevoie, înlocuiește corpul de iluminat.

INFORMAȚII

- Lumină pas 1: 3000K ~ 5 lm
Lumină pas 2: 3000K ~ 22 lm
Lumină pas 3: 3000K ~ 60 lm
- Specificații baterie: Lithium-Ion 3000mAh
- Încărcare USB-C sau încărcare wireless (compatibil Qi)
- Pentru încărcarea wireless, recomandăm un încărcător $\geq 10W$ (nu este inclus)

- Temperatura recomandată de operare: 0°C până la 40°C (32°F până la 104°F)

PRECAUȚII

- Asigurați-vă că încărcăți lampa cu regularitate pentru a-i proteja bateria
- Dispozitivul se poate încălzi în timpul încărcării; acest lucru este complet normal iar dispozitivul se va răci treptat după ce este încărcat complet
- Folosiți doar ștecherul și transformatorul furnizate pentru a încărca lampa
- Timpul necesar încărcării poate varia în funcție de capacitatea bateriei dispozitivului, nivelul de încărcare, vârsta bateriei și temperatura mediului ambiant

CURĂȚARE

- Folosiți o bucată de material moale și uscat
- Nu folosiți niciodată elemente chimice de curățare

SLOVENSKY

DÔLEŽITÉ! Len na vnútorné použitie. Pravidelne kontrolujte kábel, transformátor a všetky ostatné časti, či nie sú poškodené. V prípade, že je ktorákoľvek časť poškodená, výrobok ďalej nepoužívajte. Dôležitá informácia! Tieto inštrukcie si uschovajte.

Žiarovka v tomto osvetlení nieje nahraditeľná. Keď prestane svietiť svetlo, celá žiarovka musí byť vymenená.

VŠEOBECNÉ INFORMÁCIE

- Svietivosť 1: 3 000 K - ~ 5 lm
- Svietivosť 2: 3 000 K - ~ 22 lm
- Svietivosť 3: 3 000 K - ~ 60 lm

- Špecifikácia batérie: Lithium-Ion 3000mAh
- Nabíjanie cez USB-C alebo bezdrôtovou nabíjačkou (kompatibilná s Qi)
- Pre bezdrôtové nabíjanie odporúčame nabíjačku ≥ 10 W (nie jesúčasťou balenia)
- Odporúčame používať pri teplote od 0°C do 40°C (32°F až 104°F)

BEZPEČNOSTNÉ POKYNY

- Lampu je nevyhnutné pravidelne nabíjať, aby ste ochránili batériu
- Zariadenie sa môže počas nabíjania zahrievať; to je úplne normálne a po plnom nabití opäť postupne vychladne
- Na nabíjanie lampy používajte len zdroj a konektor, ktorý ste dostali spolu s lampou
- Doba nabíjania sa môže líšiť v závislosti od kapacity batérie, úrovne nabitia, veku batérie a teploty v okolí prostredí

ČISTENIE

- Používajte mäkkú suchú handričku
- Nikdy nepoužívajte chemickéčistiace prostriedky

БЪЛГАРСКИ

ВАЖНО! Само за употреба на закрито. Редовно проверявайте кабела, трансформатора и всички останали части за повреда. Ако някоя от частите е повредена, продуктът не бива да се използва. Важна информация! Запазете тези инструкции за бъдеща справка.

Светлинният източник в това осветително тяло не може да се подменя - в края на периода на експлоатация цялата лампа трябва да бъде сменена.

ИНФОРМАЦИЯ

- Тип осветление 1: 3000K ~ 5 lm
Тип осветление 2: 3000K ~ 22 lm
Тип осветление 3: 3000K ~ 60 lm
- Спецификации на батерията: Литиево-йонна 3000 mAh
- Зарежда се с USB-C или с безжично зарядно устройство (съвместимо с Qi)
- За безжично зареждане препоръчваме зарядно $\geq 10W$ (не е включено)
- Препоръчителна работна температура: 0°C до 40°C (32°F до 104°F)

ПРЕДПАЗНИ МЕРКИ

- Уверете се, че редовно зареждате Вашата лампа, за да защитите батерията
- Устройството може да се загрее по време на зареждане; това е напълно нормално и постепенно ще се охлади отново, след като бъде напълно заредено
- Използвайте само предоставения щепсел и трансформатор за презареждане на лампата
- Времето за зареждане може да варира в зависимост от капацитета на батерията на устройството, нивото на зареждане, възрастта на батерията и температурата в околната среда

ПОЧИСТВАНЕ

- Използвайте мека суха кърпа
- Никога не използвайте химически почистващи препарати

HRVATSKI

VAŽNO! Samo za upotrebu u zatvorenom. Redovito provjeravati kabel, transformator i ostale dijelove za oštećenja. Ako je ijedan dio oštećen, proizvod se ne smije koristiti. Važna informacija! Sačuvati ove upute za buduće potrebe.

Izvor svjetla u ovom rasvjetnom tijelu ne može se zamijeniti; po prestanku rada izvora svjetla, zamijeniti cijelo rasvjetno tijelo.

INFORMACIJE

- Lampa za stepenice 1: 3000K - ~ 5 lm
Lampa za stepenice 2: 3000K - ~ 22 lm
Lampa za stepenice 3: 3000K - ~ 60 lm
- Specifikacije baterije: Litij-jonska 3000mAh
- USB-C punjenje ili punjenje bežičnim punjačem (Qi kompatibilan)
- Za bežično punjenje preporučujemo punjač $\geq 10 W$ (nije uključen)
- Preporučena radna temperatura: 0°C to 40°C (32°F do 104°F)

MJERE PREDOSTROŽNOSTI

- Obavezno redovito punite svoju lampu kako biste zaštitili bateriju
- Uređaj se može zagrijati tijekom punjenja; to je sasvim normalno i on će se postupno ponovno ohladiti nakon što se potpuno napuni

- Koristite samo isporučeni utikač i transformator za punjenje lampe
- Vrijeme punjenja može se razlikovati ovisno o kapacitetu baterije uređaja, razini napunjenosti, starosti baterije i temperaturi u okoliči

ČIŠĆENJE

- Koristite mekanu suhu krpu
- Nikada nemojte koristiti kemijska sredstva za čišćenje

ΕΛΛΗΝΙΚΑ

ΣΗΜΑΝΤΙΚΟ! Για χρήση σε εσωτερικό χώρο μόνο. Ελέγχετε τακτικά το καλώδιο, το μετασχηματιστή και όλα τα άλλα μέρη για τυχόν φθορά. Εάν οποιοδήποτε μέρος έχει φθαρεί, δε θα πρέπει να χρησιμοποιείτε το προϊόν. Σημαντικές πληροφορίες! Φυλάξτε αυτές τις οδηγίες για μελλοντική χρήση.

Η πηγή φωτός που περιέχεται σε αυτό το φωτιστικό δεν μπορεί να αντικατασταθεί: όταν η πηγή φωτός φτάσει στο τέλος της ζωής της θα πρέπει να αντικατασταθεί ολόκληρο το φωτιστικό.

ΠΛΗΡΟΦΟΡΙΕΣ

- Ελαφρύς βηματισμός 1: 3000K - ~ 5 lm
- Ελαφρύς βηματισμός 2: 3000K - ~ 22 lm
- Ελαφρύς βηματισμός 3: 3000K - ~ 60 lm
- Χαρακτηριστικά μπαταρίας: Lithium-Ion 3000mAh
- Φόρτιση με USB-C ή ασύρματη φόρτιση (Qi συμβατό)
- Για ασύρματη φόρτιση, σας προτείνουμε φορτιστή $\geq 10W$ (δεν συμπεριλαμβάνεται)

- Προτεινόμενη θερμοκρασία λειτουργίας: 0°C έως 40°C (32°F έως 104°F)

ΠΡΟΦΥΛΑΞΕΙΣ

- Βεβαιωθείτε ότι φορτίζετε συχνά την λάμπα σας για την προστασία της μπαταρίας
- Η συσκευή ενδέχεται να ζεσταθεί κατά τη φόρτιση. Αυτό είναι απολύτως φυσιολογικό ενώσταιδικά θα κρῶσει ξανά, αφού φορτιστεί πλήρως
- Χρησιμοποιείτε μόνο το παρεχόμενο βύσμα και τον μετασχηματιστή για να επαναφορτίσετε την λάμπα
- Ο χρόνος φόρτισης ενδέχεται να διαφέρει ανάλογα με τη χωρητικότητα της μπαταρίας της συσκευής, το επίπεδο φόρτισης, την ηλικία της μπαταρίας και τη θερμοκρασία στην ευρύτερη περιοχή

ΚΑΘΑΡΙΣΜΟΣ

- Χρησιμοποιήστε ένα απαλό στεγνό πανί
- Μην χρησιμοποιείτε χημικά καθαριστικά

РУССКИЙ

ВНИМАНИЕ! Только для использования в помещении. Регулярно проверяйте провод, трансформатор и все остальные части на предмет наличия повреждений. Если какая-либо из них окажется поврежденной, товаром пользоваться нельзя. Важная информация! Сохраняйте эту инструкцию для справок в дальнейшем.

Источник света в этом светильнике не подлежит замене. Когда закончится срок службы источника света, светильник необходимо заменить.

ИНФОРМАЦИЯ

- Световой режим 1: 3000K - ~ 5 лм
Световой режим 2: 3000K - ~ 22 лм
Световой режим 3: 3000K - ~ 60 лм
- Характеристики аккумулятора: Литий-ионный 3000мАч
- Зарядка с помощью USB-C или беспроводная зарядка (совместим в Qi-стандартом)
- Для беспроводной зарядки мы рекомендуем использовать зарядное устройство мощностью $\geq 10\text{Вт}$ (не входит в комплект)
- Рекомендуемая рабочая температура: от 0°C до 40°C (от 32°F до 104°F)

МЕРЫ ПРЕДОСТОРОЖНОСТИ

- Регулярно заряжаете лампу, чтобы защитить аккумулятор
- Устройство может нагреваться во время зарядки; это совершенно нормально, оно снова постепенно остынет после полной зарядки
- Для зарядки лампы используйте только прилагаемые в комплекте вилку и трансформатор
- Время зарядки может варьироваться в зависимости от емкости аккумулятора устройства, уровня заряда, возраста аккумулятора и температуры окружающей среды

ОЧИСТКА

- Используйте мягкую сухую ткань
- Никогда не используйте химические чистящие средства

SRPSKI

BITNO! Isključivo za upotrebu u zatvorenom. Redovno proveravaj da nisu oštećeni kabl, transformator ili neki drugi deo. Ako je bilo koji deo oštećen, nemoj koristiti proizvod. Važna informacija! Sačuvaj ova uputstva za ubuduće.

Svetlosni izvor ove svetiljke nije zamenljiv; kada svetlosni izvor prestane da radi, mora se zameniti cela svetiljka.

INFORMACIJE

- Stepen svetlosti 1: 3000K - ~ 5 лм
Stepen svetlosti 2: 3000K - ~ 22 лм
Stepen svetlosti 3: 3000K - ~ 60 лм
- Specifikacije baterije: Lithium-Ion 3000mAh
- Puni se putem USB-C punjača ili bežičnog punjača (Qi kompatibilna)
- Za bežično punjenje preporučujemo $\geq 10\text{W}$ punjač (nije uključen)
- Preporučena radna temperatura: 0°C do 40°C (32°F do 104°F)

PREVENTIVNE MERE

- Obezbedite redovno punjenje vaše lampe da zaštitite bateriju
- Uređaj se može zagrejati tokom punjenja baterije; ovo je sasvim normalno i postepeno će se otopohladiti nakon što se baterija potpuno napuni
- Koristiti isključivo utikač i transformator koji je došao uz lampu za punjenje iste

- Vreme punjenja može varirati zavisno o kapacitetu baterije uređaja, nivoa baterije, starostibaterije i temperature okoline

ČIŠĆENJE

- Koristiti meku suhu krpu
- Nikada ne koristiti hemijska sredstva za čišćenje

SLOVENŠČINA

POMEMBNO! Samo za uporabo v zaprtih prostorih. Redno pregleduj kabel, pretvornik in vse druge sestavne dele, da niso poškodovani. Če je katerikoli del poškodovan, izdelka ne uporabljaj. Pomembne informacije! Shrani ta navodila za kasnejšo uporabo.

Svetlobnega vira v tem izdelku ni mogoče zamenjati; ko življenjska doba svetlobnega vira poteče, je treba zamenjati celotno svetilko.

INFO

- 1. stopnja osvetlitve: 3000K ~ 5 lm
- 2. stopnja osvetlitve: 3000K ~ 22 lm
- 3. stopnja osvetlitve: 3000K ~ 60 lm
- Specifikacije baterije: Litij-ionska 3000mAh
- Napolnjen USB-C ali napolnjen z brezžičnim polnilnikom (združljiv s Qi)
- Za brezžično polnjenje priporočamo polnilnik ≥ 10 W (ni priložen)
- Priporočena temperatura delovanja: 0°C do 40°C (32°F do 104°F)

PREVIDNOSTNI UKREPI

- Redno polnite svetilko, da zaščitite baterijo

- Naprava se med polnjenjem lahko segreje; to je povsem normalno in se bo postopoma ohladila, ko bo popolnoma napolnjena

- Za polnjenje svetilke uporabljajte izključno priloženi vtič in transformator

- Čas polnjenja se lahko razlikuje glede na zmogljivost baterije naprave, raven napoljenosti in starost baterije in temperaturo okolja

ČIŠĆENJE

- Uporabite mehko suho krpo
- Nikoli ne uporabljajte kemičnih čistil

TÜRKÇE

ÖNEMLİ! Sadece iç mekanda kullanılır. Kablo, transformatör ve diğer parçaları düzenli olarak kontrol ediniz. Herhangi bir parçası hasarlı ise ürün kullanılmamalıdır. Önemli bilgi! Bu talimatları ileride gerekebileceği için saklayınız.

BİLGİ

- Işık akısı 1: 3000K ~ 5 lm
- Işık akısı 2: 3000K ~ 22 lm
- Işık akısı 3: 3000K ~ 60 lm
- Pil özellikleri: Lityum-lyon 3000mAh
- USB-C şarjlı veya kablosuz şarj cihazı ile şarj (Qi uyumlu)
- Kablosuz şarj için, ≥10W şarj cihazı öneriyoruz (dahil değildir)
- Önerilen çalıştırma sıcaklığı: 0°C ila 40°C (32°F ila 104°F)

ÖNLEMLER

- Pili korumak için lambanızı düzenli olarak şarj ettiğinizden emin olun
- Şarj sırasında cihaz ısınabilir; bu tamamen normaldir ve tamamen şarj olduktan sonra yavaş bir şekilde soğur
- Lambayı şarj etmek için yalnızca verilen priz ve transformatörü kullanın
- Cihazın pil kapasitesi, şarj düzeyi, pilin yaşı ve çevresel sıcaklığa bağlı olarak şarj süresi değişebilir

TEMİZLİK

- Yumuşak kuru bir bez kullanın
- Asla kimyasal temizlik maddeleri kullanmayın

BAHASA INDONESIA

PENTING! Hanya untuk penggunaan dalam ruang. Periksa kabel, trafo dan semua bagian lainnya secara berkala untuk kerusakan. Jika terdapat bagian yang rusak, produk sebaiknya tidak digunakan. Informasi penting! Simpan petunjuk ini untuk penggunaan berikutnya.

Bohlam di dalam lampu ini tidak dapat diganti; ketika bohlam sudah mati, lampu harus diganti.

INFORMASI

- Step Light 1: 3000K - ~ 5 lm
Step Light 2: 3000K - ~ 22 lm
Step Light 3: 3000K - ~ 60 lm
- Spesifikasi Baterai : Lithium-Ion 3000mAh
- Pengisian daya melalui USB-C atau secara nirkabel (Qi kompatibel)

- Untuk pengisian daya secara nirkabel, sangat direkomendasikan menggunakan charger dengan daya >10W (tidak termasuk dalam paket penjualan)
- Suhu yang direkomendasikan saat pengoperasian: 0°C hingga 40°C (32F hingga 104F)

PENCEGAHAN

- Pastikan anda melakukan pengisian daya secara teratur untuk melindungi baterai pada lampu agar tidak cepat rusak
- Perangkat mungkin akan menjadi hangat saat proses pengisian daya; Ini merupakan hal yang wajar dan akan kembali mendingin setelah baterai terisi penuh
- Sangat disarankan menggunakan steker dan trafo yang telah disediakan
- Waktu pengisian daya dapat bervariasi tergantung pada besar kapasitas baterai perangkat, tingkat pengisian daya, usia baterai dan juga suhu di area sekitar

PEMBERSIHAN

- Hanya gunakan kain kering dan lembut
- Dilarang menggunakan bahan pembersih kimia

BAHASA MALAYSIA

PENTING! Untuk kegunaan dalam kediaman sahaja. Kerap periksa kord, transformer dan semua bahagian-bahagian lain jika terdapat kerosakan. Jika ada, produk tidak boleh digunakan. Maklumat penting! Simpan arahan ini untuk kegunaan masa hadapan.

Sumber cahaya sistem lampu tidak boleh diganti; apabila hayat sumber cahaya berakhir, seluruh sistem lampu akan diganti.

MAKLUMAT

- Kecerahan Tahap 1 : 3000K ~ ~ 5 lm
Kecerahan Tahap 2 : 3000K ~ ~ 22 lm
Kecerahan Tahap 3 : 3000K ~ ~ 60 lm
- Spesifikasi Bateri : Lithium-Ion 3000mAh
- Gunakan USB-C atau gunakan pengecas tanpa wayar untuk mengecap (serasi Qi charger)
- Untuk pengecas tanpa wayar kami mengesyorkan pengecas $\geq 10W$ (tidak termasuk)
- Suhu operasi yang di esyorkan : 0°C sampai 40°C (32°F sampai 104°F)

LANGKAH BERJAGA-JAGA

- Pastikan bahwa anda mengecap bateri anda secara berkala untuk melindungi bateri
- Peranti mungkin menjadi panas semasa pengisian, ini normal dan bateri akan sejuk perlahan-setelah bateri penuh
- Hanya gunakan palam dan transformer yang telah di sediakan untuk mengisi ulang lampu
- Masa pengecasan mungkin berbeza-beza berdasarkan kapasitas bateri peranti, tingkat pengisian, usia bateri dan suhu di kawasan sekitar

PEMBERSIHAN

- Gunakan Kain Kering Yang Lembut
- Jangan Sekali kali Menggunakan Agen Pembersih Kimia

한국어

주요 안전 설명서 실내에서만 사용하세요.
주기적으로 전선과 변압기, 기타 부품이 손상되지

않았는지 확인해주세요. 부품이 손상된 경우에는 제품을 사용해서는 안 됩니다. 중요! 나중에 사용 할 수 있도록 본 설명서를 보관해주세요.

본 제품의 전등은 교체할 수 없습니다. 전구의 수 명이 다른 경우에는 제품을 교체해야 합니다.

정보

- 라이트 단계 1: 3000K ~ ~ 5 lm
라이트 단계 2: 3000K ~ ~ 22 lm
라이트 단계 3: 3000K ~ ~ 60 lm
- 배터리 스펙: 리튬이온 3000mAh
- USB-C 무선 충전기 충전 또는 충전(Qi 호환)
- 무선 충전의 경우 $\geq 10W$ 충전기(포함되지 않음) 권장
- 권장 작동 온도: 0~40°C(32~104°F)

주의사항

- 배터리를 보호하기 위해 램플 정기적으로 충전하십시오.
- 충전 중에 장치가 뜨거워질 수 있음. 정상적인 증상이며 완전히 충전된 후 서서히 다시 생각됨.
- 제공된 플러그와 변압기만 사용하여 램플 재충전
- 장치의 배터리 용량, 충전 수준, 배터리 사용 기간 및 주변 온도에 따라 충전 시간이 달라 수 있음

청소 관리

- 부드러운 마른 천 사용
- 화학 세정제를 절대 사용하지 마십시오

日本語

安全に関する重要なお知らせ 室内専用 コード、充電アダプター、その他のパーツが損傷していないか定期的にチェックしてください。損傷が見つかった場合には、使用を中止してください。この説明書には重要な情報が含まれています。いつでも参照できるように大切に保管してください。

本製品の光源は交換できません。光源が寿命を迎えたら、本体ごと交換してください。

商品の情報

- ライトステップ 1: 3000K ~ 5 lm
ライトステップ 2: 3000K ~ 22 lm
ライトステップ 3: 3000K ~ 60 lm
- バッテリーの仕様: リチウムイオンバッテリー 3000mAh
- USB-C 充電用またはワイヤレス充電器で充電 (Qi 互換)。
- ワイヤレス充電用の場合、10W以上の充電器をお推奨します (含めておりません) 推奨動作温度: 0 ~ 40°C (32 ~ 104°F)。

注意

- バッテリーを保護するために、ランプを定期的に充電してください。
- 充電中には装置が暖かくなることがあります。これは全く正常であり、完全に充電された後、徐々に再び冷却されます。
- ランプの再充電には、必ず付属品のプラグとトランスを使用してください。
- 充電時間は、デバイスのバッテリー容量、充電レベル、バッテリーの使用期間、および周辺の温度によって異なる場合があります。

クリーニング

- 乾いた柔らかい清潔な布を使ってください。
- 洗剤は絶対に使用しないでください。

中文

重要安全说明 仅供室内使用。定期检查电线、变压器及所有其他部件是否有损坏。如果任何部件有损坏，请勿使用该产品。重要信息！请妥善保管本说明书，以备日后参考。

该照明装置内的光源不可替换，若光源无法继续使用，必须更换整个照明装置。

信息

- 灯1档: 3000K ~ 5lm
灯2档: 3000K ~ 22lm
灯3档: 3000K ~ 60lm
- 电池规格: 锂离子3000mAh
- USB-C 充电或使用无线充电器充电(兼容Qi)
- 对于无线充电，我们建议使用≥10W的充电器(不含)
- 建议工作温度: 0 ~ 40°C (32 ~ 104°F)

注意事项

- 确保经常对您的灯进行充电以保护电池
- 设备充电时可能发热，这是完全正常的；在充满电后，设备会逐渐冷却下来
- 务必使用提供的原厂插头和充电器为灯充电
- 充电时间可能会根据设备的电池容量、充电百分比、电池使用时间和周围地区的温度而变化

清潔

- 使用柔軟的干布清潔
- 切勿使用化學清洗劑

繁中

重要安全說明 僅適合室內使用。定期檢查電線、變壓器及其他所有零件是否受損。若發現任何零件受損，應停止使用產品。重要資訊！請妥善保存，以供參考。

不可更換燈泡；如果燈泡無法發亮，請更換整組燈具。

信息

- 光階 1: 3000K - ~ 5 lm
光階 2: 3000K - ~ 22 lm
光階 3: 3000K - ~ 60 lm
- 電池規格：鋰離子3000mAh
- USB-C充電或使用無線充電器充電(相容Qi)
- 選用無線充電時，我們建議使用 $\geq 10W$ 的充電器(不含)
- 建議操作溫度: $0 \sim 40^{\circ}\text{C}$
($32 \sim 104^{\circ}\text{F}$)

注意事項

- 請確保定期為您的燈充電，這樣可以保護電池
- 設備在充電的過程中可能會發熱;這是正常現象，充滿電後，設備會逐漸冷卻下來
- 僅限使用配套的插頭和變壓器為燈充電
- 充電時間可能會根據設備的電池容量、充電水準、電池的使用壽命和周圍環境的溫度而變化

清潔

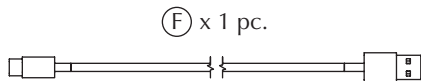
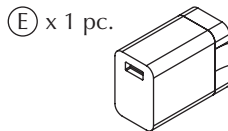
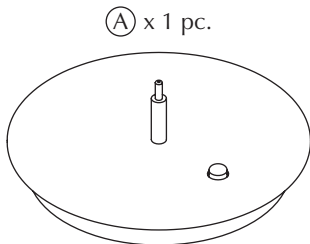
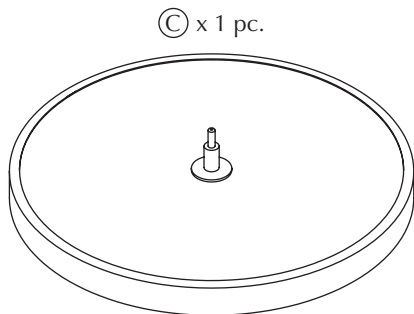
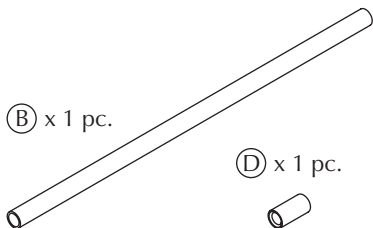
- 使用柔軟的幹布
- 切勿使用化學清洗劑



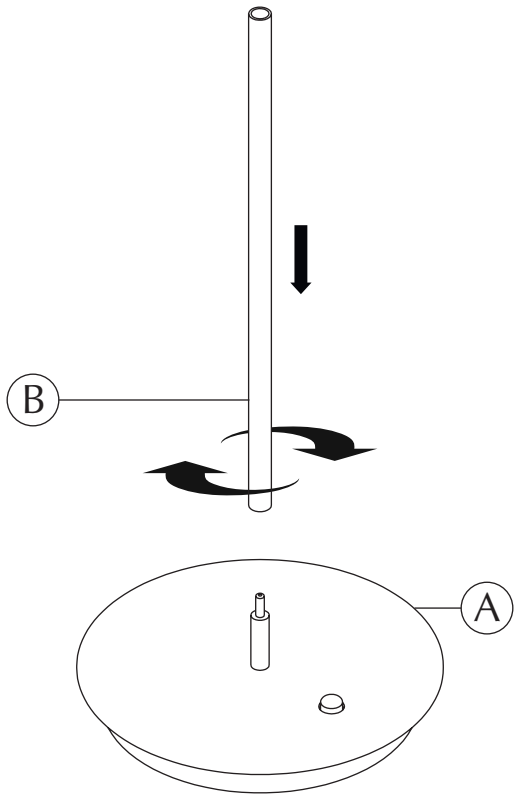
DESIGNED BY
SØREN RAVN CHRISTENSEN

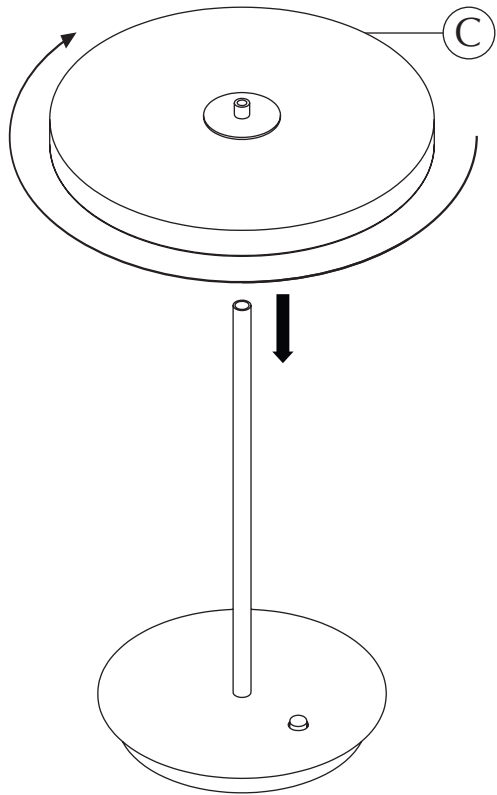
“ Born at the crossroads of design, technology and craftsmanship, the Asteria series of lamps incorporate built-in LED lights into a sleek, minimalist shape. ”

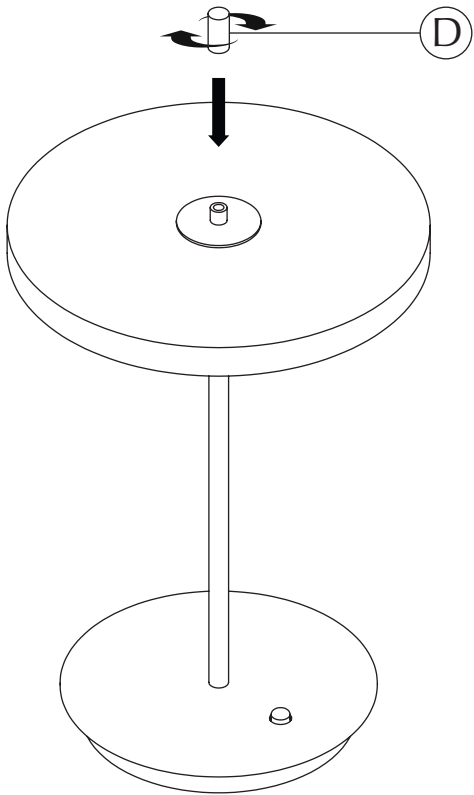
ASSEMBLY GUIDE

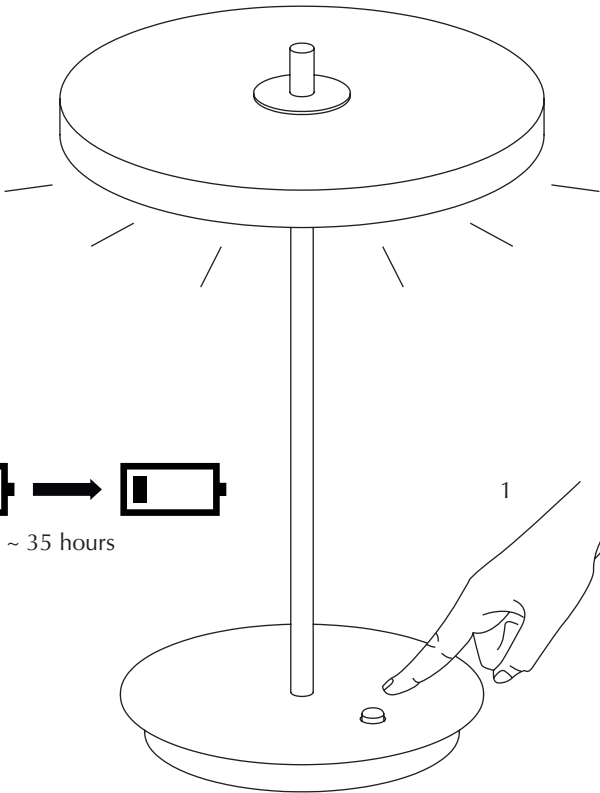


Find assembly videos by using the QR code or by going online at our website
umage.com/instructions



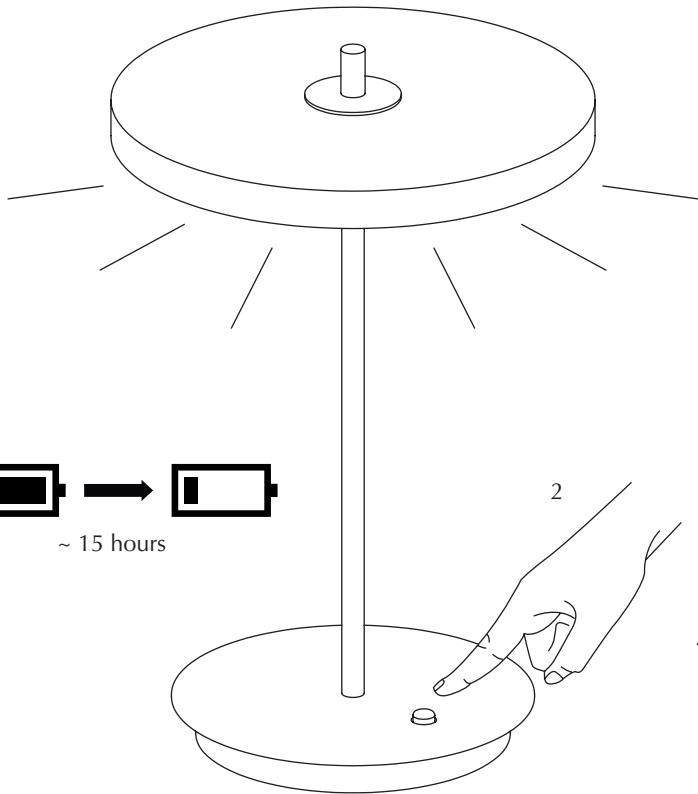


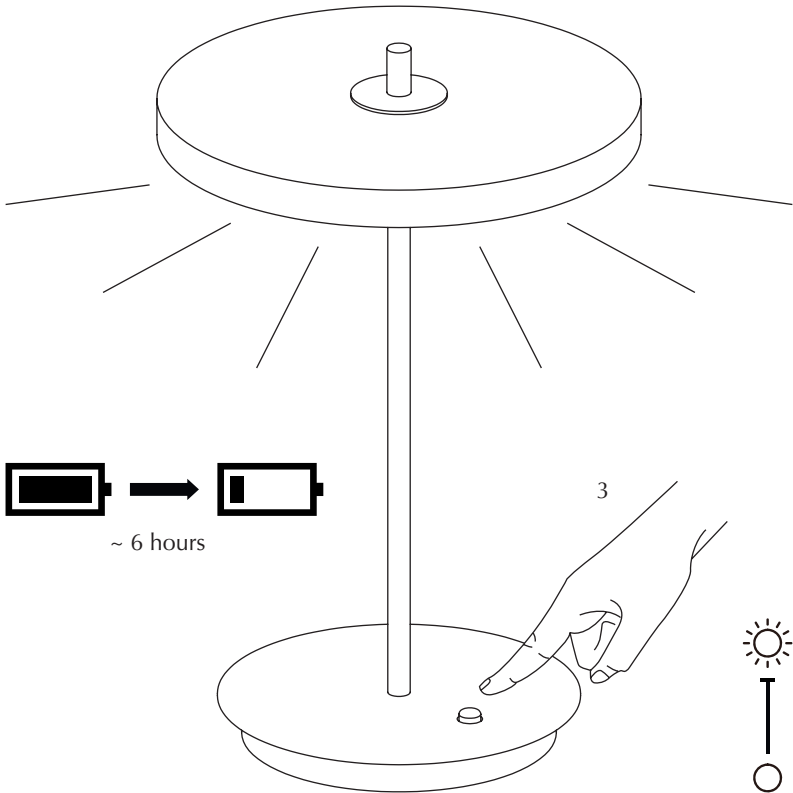


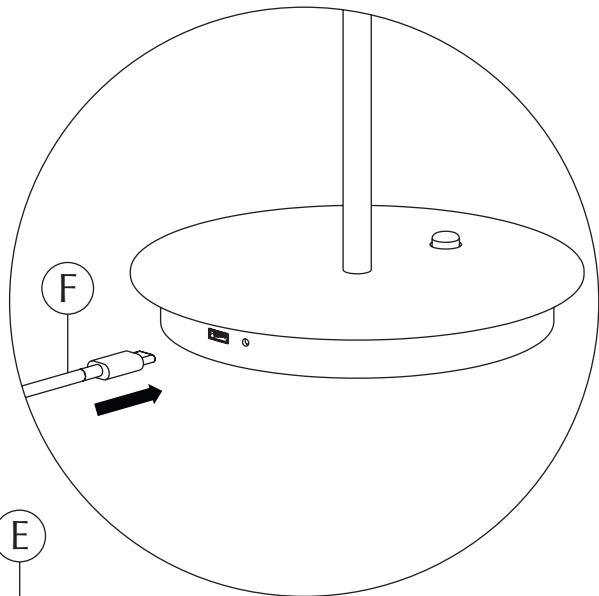


~ 35 hours

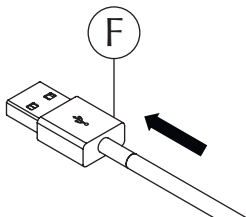
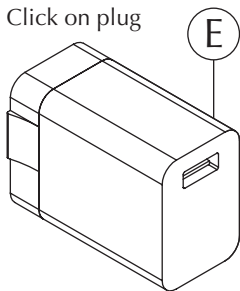




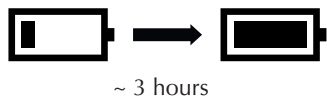
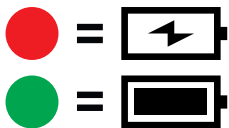
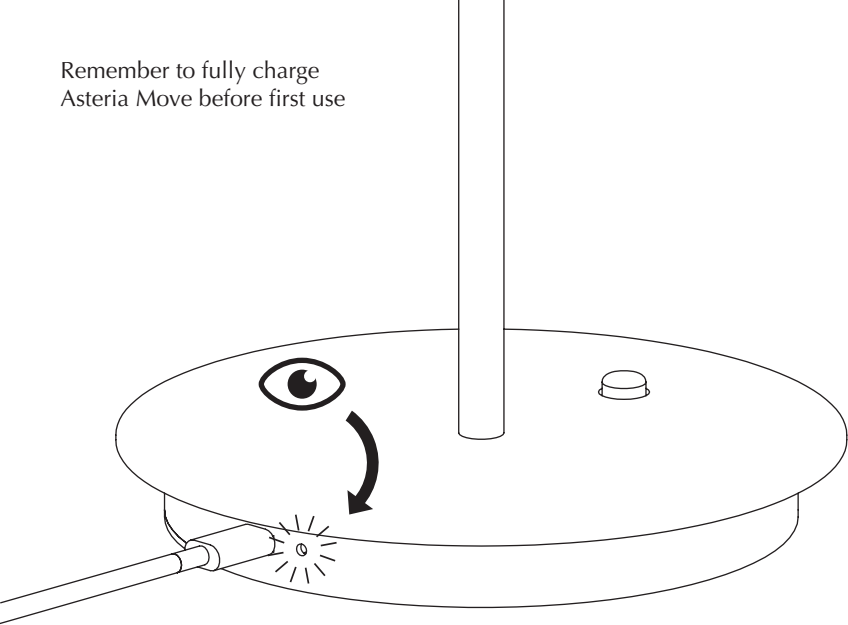




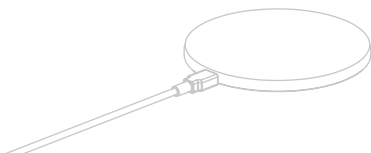
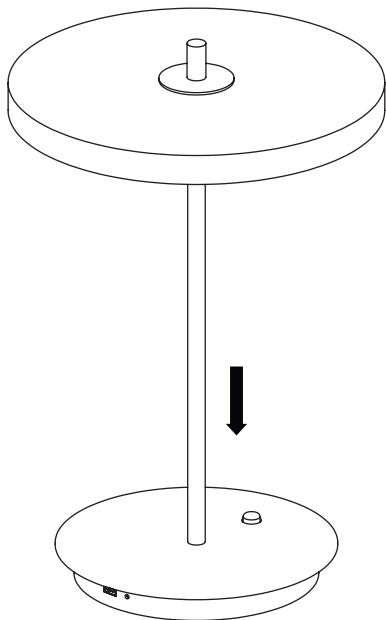
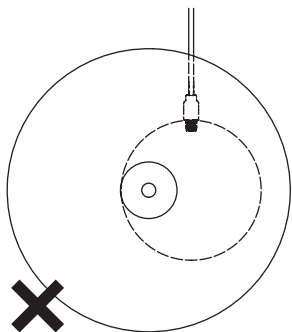
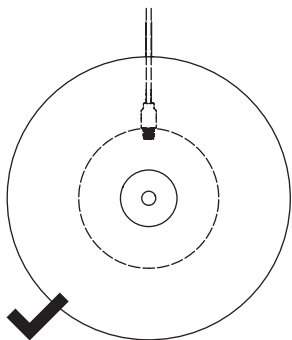
Click on plug

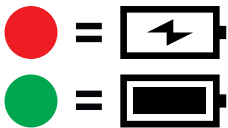
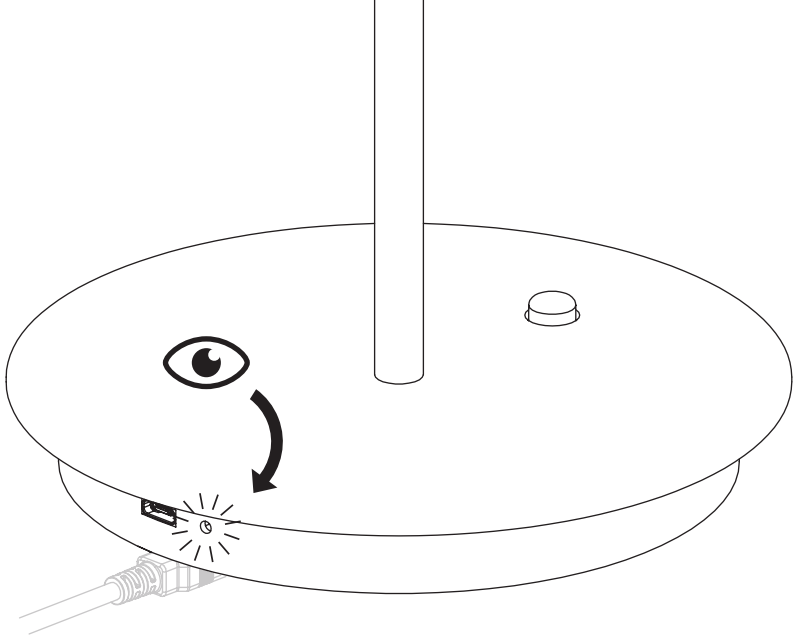


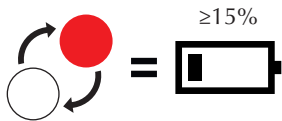
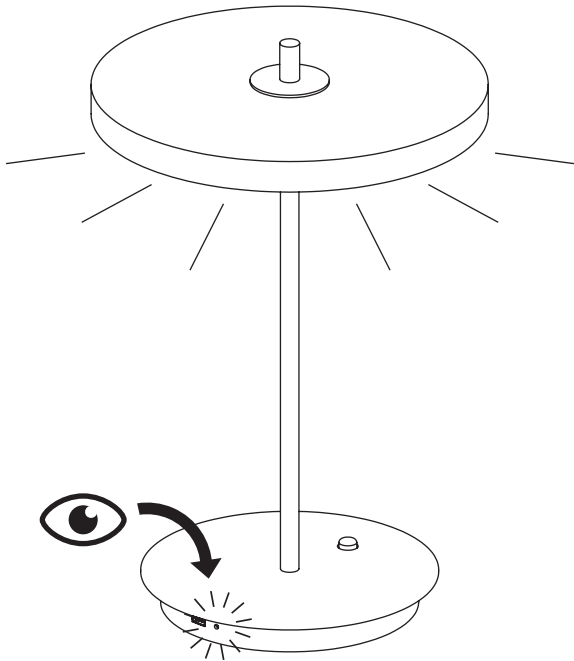
Remember to fully charge
Asteria Move before first use



This charger is not included









ASTERIA medium | petrol blue

ASTERIA metal cover | steel



TREASURES 2-DOOR
black oak | venetian cane



SUSTAINABLE SUSTAINABILITY EFFORTS

We are dedicated being sensible frontrunners on the environmental responsibility. If we provide timeless and functional quality designs that last, we know nature will prevail, as will UIMAGE.

*“SAVING THE SCENT OF THE FOREST
AFTER AN EARLY MORNING RAIN”*



GIVING BACK TO NATURE

In collaboration with the NGO One Tree Planted, we are planting a tree every time one of our designs made from wood are being sold. Furthermore, we are compensating for the polypropylene products we sell, by donating part of the profits to the NGO Plastic Change, supporting the World ocean clean-up and minimizing plastic pollution.

MULTIFUNCTION AND FLEXIBILITY

One of the key aspects of the designs at UIMAGE is multiple functions and flexibility. Designing with more than one function in mind is a sustainable mindset as it reduces the number of products you need to buy to get a complete setting for your space.



REUSABLE PACKAGING

To minimize packaging waste, most of the packaging from our lighting collection is repurposed to be used as beautiful storage boxes afterwards. Learn more on the next page...

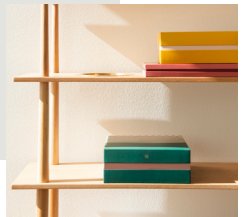


REUSABLE PACKAGING

With your new lamp, you have also received a free decorative storage box for the shelf.

THIS IS HOW IT WORKS

When your new lamp is out of the box you can keep the box and reuse it as a storage box for your small bits and bobs and place it on the shelf or on the top of your closet - repurposing the packaging for you and the environment.



So not only are UIMAGE's designs flat-packed to optimize the global logistics and the environmental footprint, but it ensures that you don't need to throw away tons of packaging material, that can just as well be reused for something new.

Read more about our many sustainability efforts:
umage.com/sustainability



Please follow the marked icons on the packaging materials for correct disposal of the remaining packaging materials:



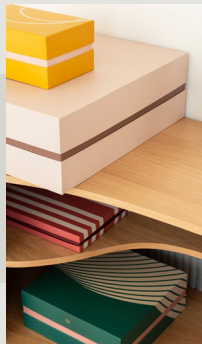
CARDBOARD



PAPER



Recycle your waste correctly
by searching for these icons on
the packaging



FOLLOW US ON SOCIAL MEDIA



@umagedesign | #umagedesign | umage.com




UMAGE



210608