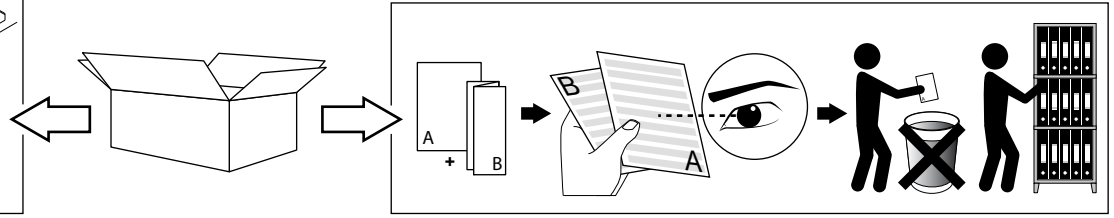


PLASTERKIT 101

DEEL
PARTIE
TEIL
PART
PARTE
PARTE

A

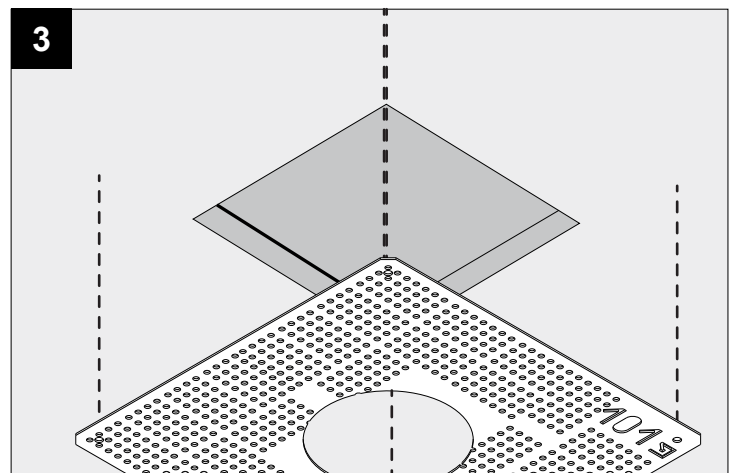
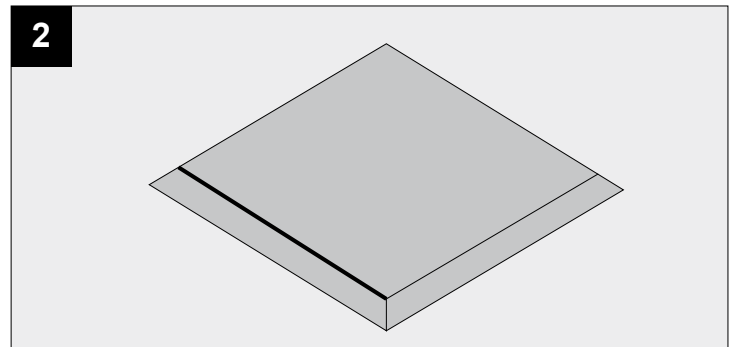
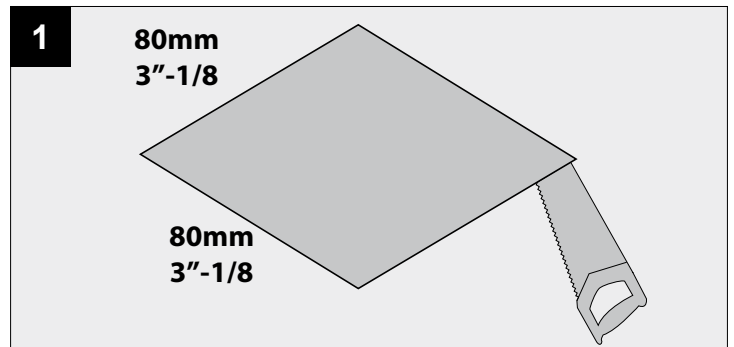
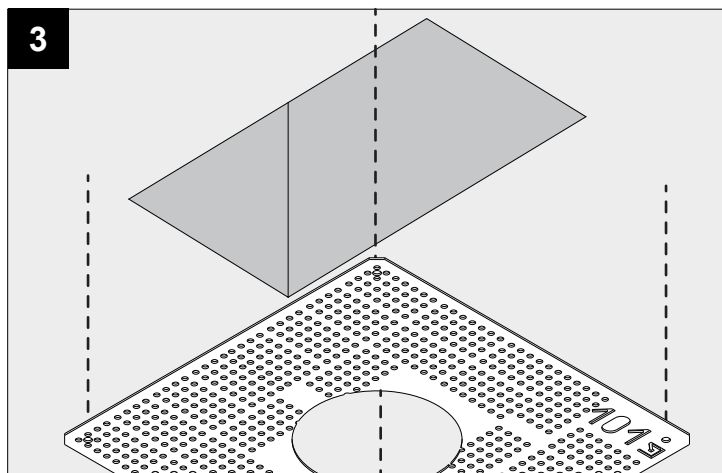
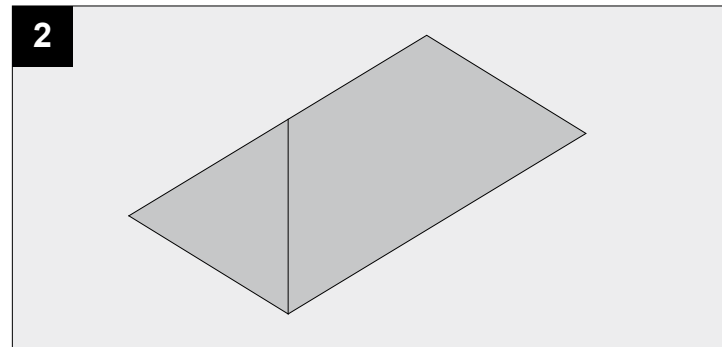
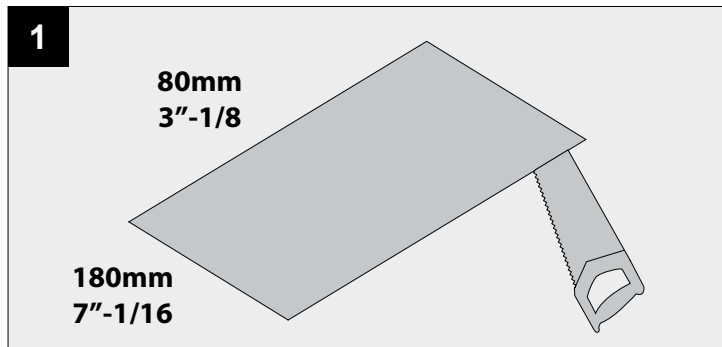


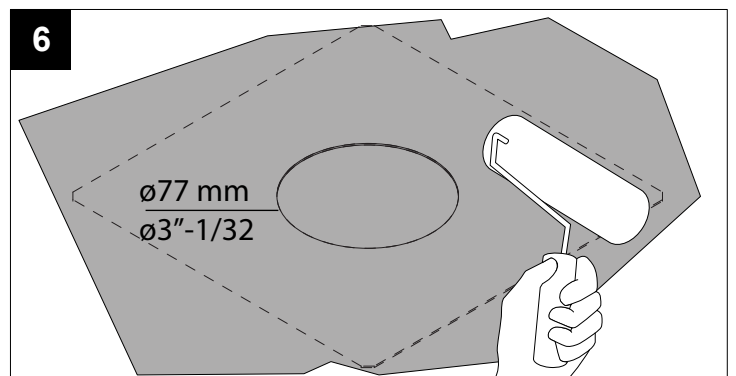
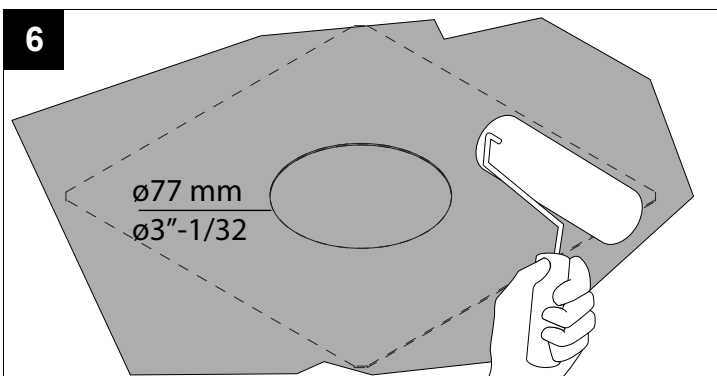
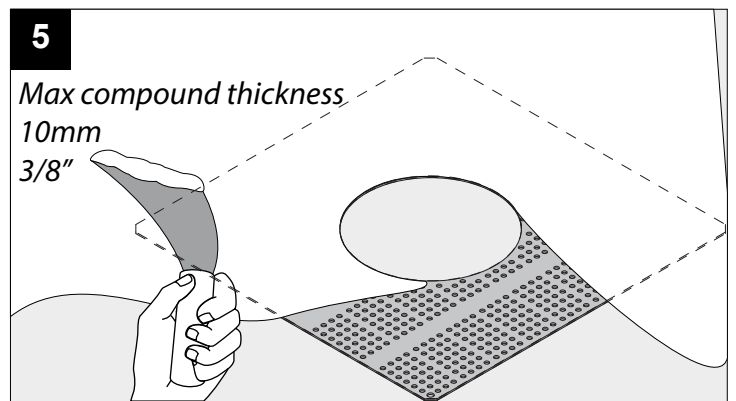
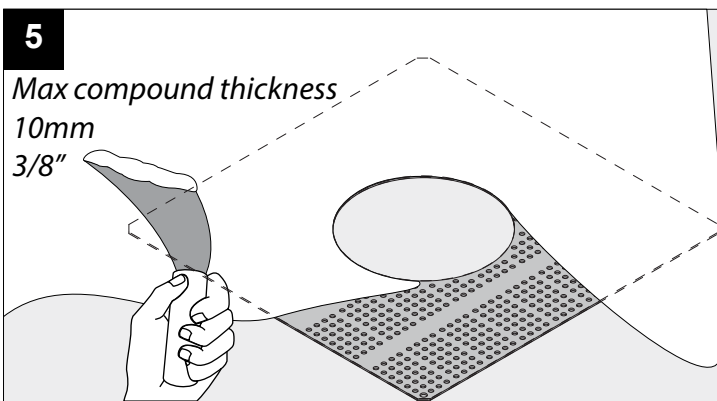
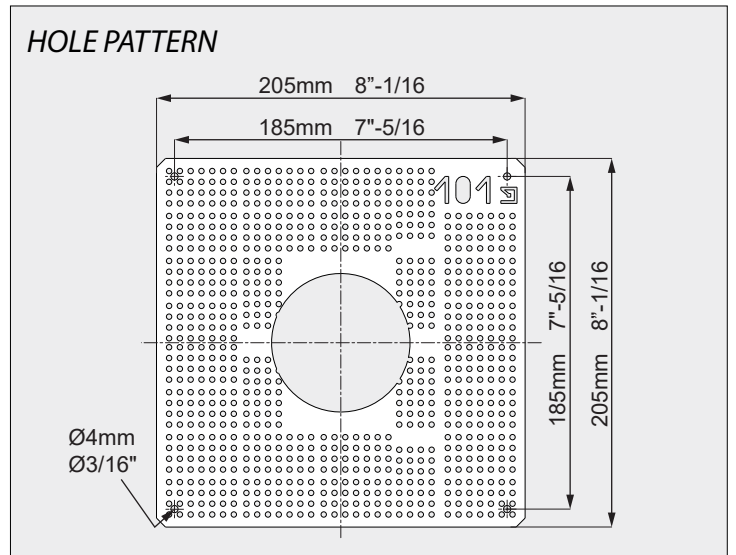
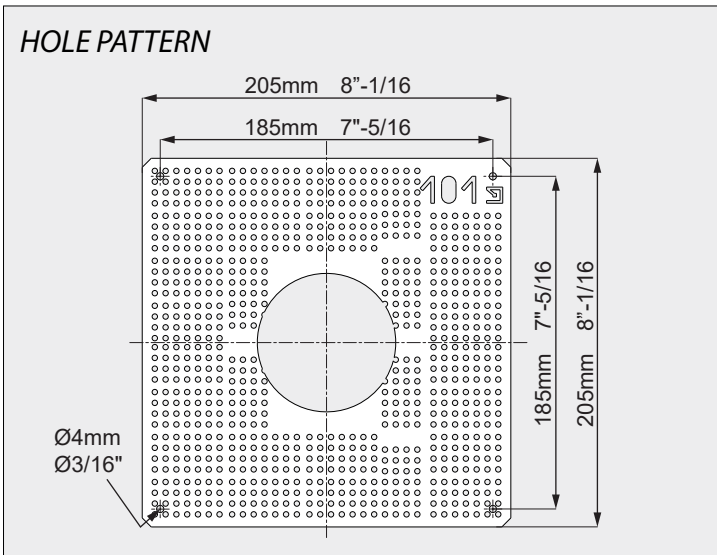
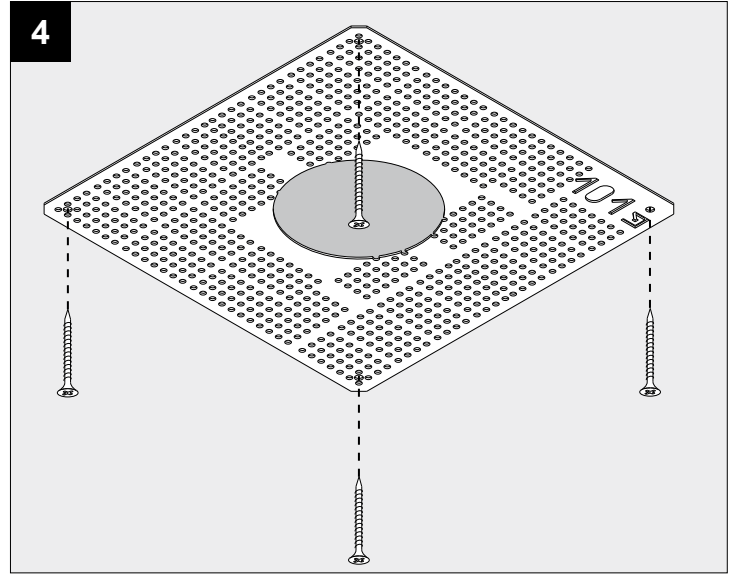
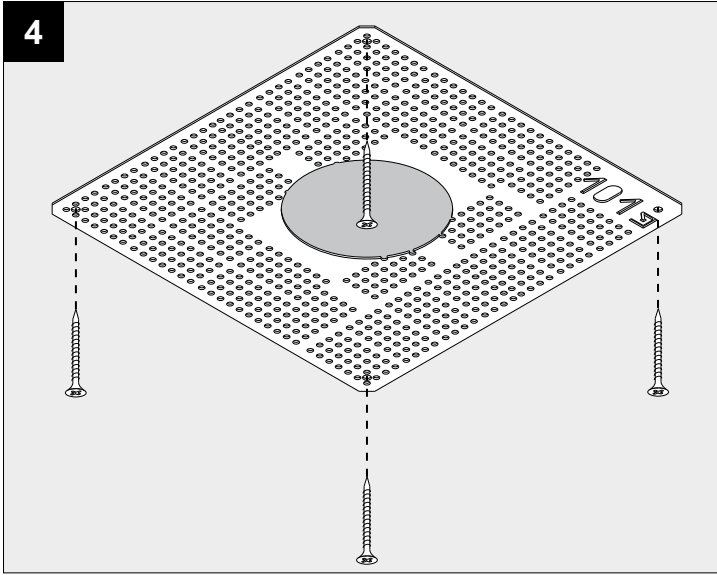
SOLID MATERIAL

	A	80mm 3"1/8
	B	180mm 7"1/16

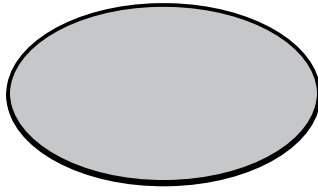
HOLLOW MATERIAL

		MIN	MAX
	AxB	80x80mm 3"1/8 x 3"1/8	80x80mm 3"1/8 x 3"1/8
	A	80mm 3"1/8	180mm 7"1/16

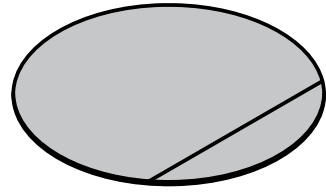




7



7



Ceiling finishing for trimless kits and trimless Profiles

A good result after installing a trimless Kit/ trimless profile is achieved by finishing the gap between the Kit/ Profile and ceiling with a two-component filler. A normal filler hardens because the water or turpentine evaporates out of it. The result is a final layer which is flatter than the layer that was put originally. A two-component filler hardens by a chemical reaction between 2 different components and remains at the same level as applied. A two-component filler is composed of an asbestos free polyester resin, that, when mixed with a hardener, turns into a filler which then sets and hardens. They typically remain elastic, are easy to sand and they have a high filling capacity. This is the type of filler we recommend when installing our mounting/trimless Kits and the profiles Splitline, Borderline, Endless Trimless, Uniline TR and Uniline TRT. Corresponding sequence :

- 1) Install the kit or profile – see corresponding manual
- 2) Apply the 2 component filler
- 3) Sand if necessary to the proper shape
- 4) Prime and paint like the ceiling or wall
- 5) Install the luminary in the Kit – see corresponding manual

Remark on trimless profiles : For a perfect finish between endcap and ceiling : leave a gap of 3mm between endcap and ceiling and fill this gap with a elastic filler such as silicone which can be painted over.

Plafondafwerking bij toepassing van Trimless kits en trimless profielen

Om een goed resultaat te bekomen na installatie van een trimless kit of trimless profiel dient de opening tussen kit/profiel en plafond afgewerkt te worden met een 2-componenten vulpasta. Een gewone vulpasta hardt uit doordat het water of de terpentijn eruit verdampst. Het resultaat is een finale laag die dunner is dan de oorspronkelijk aangebrachte laag. Een 2-componenten vulpasta hardt uit door een chemische reactie tussen twee verschillende componenten en blijft z'n dikte behouden zoals aangebracht. Een 2-componenten vulpasta bestaat uit een asbest vrije polyester die, na menging met een verharder, een pasta vormt die dan uithardt.

De typische kenmerken zijn : behouden van een zekere elasticiteit, gemakkelijk te wrijven en een hoog vullendvermogen. Dit is het type van vulpasta die wij aanbevelen voor het afwerken van onze mounting/trimless kits en de profielen: Splitline, Borderline, Endless Trimless, Uniline TR en Uniline TRT. Te volgen stappen :

- 1) Installeer de kit of profiel – Zie corresponderende handleiding
- 2) Pas de 2-componenten vulpasta toe
- 3) Zo nodig bijwerken met glaspapier
- 4) Aanbrengen van de grondlaag en afwerkingslaag
- 5) Installeer het toestel in de Kit – Zie corresponderende handleiding

Opmerking bij trimless profielen : Om een perfecte afwerking te bekomen tussen eindplaat en plafond: voorzie een speling van 3mm tussen eindplaat en plafond en vul die met een elastische kit zoals een overschilderbare silicone.

Finition plafond pour les kits trimless ou profilés trimless (sans rebord)

Afin d'avoir un résultat impeccable en installant un kit trimless ou profilé trimless est d'utiliser un joint 2 composants pour remplir le trou. Un joint normal devient dur puisque l'eau ou thérébenthine s'évapore trop vite et donne ainsi une fine couche de finition plutôt qu'un joint bien rempli. Un joint de 2 composants se durcit plus vite car c'est une réaction chimique de 2 composants différents mais qui se maintient dès l'application. Le joint des 2 composants est scindé par de la résine en polyester libre d'amiante que lorsqu'il est mélangé avec un durcisseur, celui-ci se définit et se durcit. Il reste élastique, facile à polir et a une capacité de remplissage élevé.

C'est pourquoi on conseille d'utiliser ce mélange pour l'installation des kits ou profilés trimless comme notre Splitline, Borderline, Endless trimless, Uniline TR ou Uniline TRT. A utiliser comme les étapes suivantes :

- 1) installer le kit ou profilé : voir le manuel correspondant
- 2) appliquer le joint 2 composants
- 3) si nécessaire utiliser du papier de verre
- 4) mettez une couche primer puis mettez en peinture
- 5) installez le luminaire dans le kit – voir manuel correspondant

Remarque pour le montage d'un profilé trimless : pour obtenir une finition impeccable entre les embouts et le plafond, laisser une distance de 3 mm et recouvrir le trou par un mastic élastique ou silicone qui peut être mis en peinture.

Decken Fertigstellung für Trimless (randlose) Kits und Trimless Profile

Ein gutes Ergebnis nach der Installation eines Trimless Kits / Trimless Profils wird erreicht, wenn die Lücke zwischen dem Kit / Profil und der Decke mit einem Zweikomponenten-Füller verschlossen wird. Ein normaler Füller härtet, weil das Wasser oder Terpentin aus ihm heraus verdunstet. Das Ergebnis ist eine Füllschicht, die flacher ist als die ursprüngliche aufgetragene Schicht.

Ein Zweikomponenten-Füller härtet mittels einer chemischen Reaktion von 2 verschiedenen Komponenten aus und bleibt auf der gleichen Ebene wie aufgebracht. Ein Zweikomponenten-Füller ist aus einem asbestfreien Polyesterharz zusammengesetzt, das beim Vermischen mit einem Härter zu einem Füllstoff wird der sich setzt und aushärtet. Er bleibt in der Regel elastisch, ist leicht zu verarbeiten/streichen und hat eine hohe Füllkraft. Das ist der Typ von Füllstoff den wir zur Installation unsere Montage/Randlos Kits und den Profilen Splitline, Borderline, Endless Trimless, Uniline TR und Uniline TRT empfehlen. Entsprechende Reihenfolge:

- 1) Installation des Kits oder Profiles – siehe entsprechende Anleitung
- 2) Anwenden des Zweikomponenten-Füllers
- 3) Wenn nötig in die richtige Form bringen, z.B. durch Schleifen
- 4) In der Farbe der Decke oder Wand streichen
- 5) Installieren Sie die Leuchte in das Kit – siehe entsprechende Anleitung

Bemerkung zu trimless Profilen : Für eine perfekte Verarbeitung zwischen Endkappe und Decke : lassen Sie einen Abstand von 3 mm zwischen Endkappe und Decke und füllen Sie diesen Spalt mit einem elastischen Füllstoff wie z.B. Silikon aus, den Sie noch mit Farbe streichen können