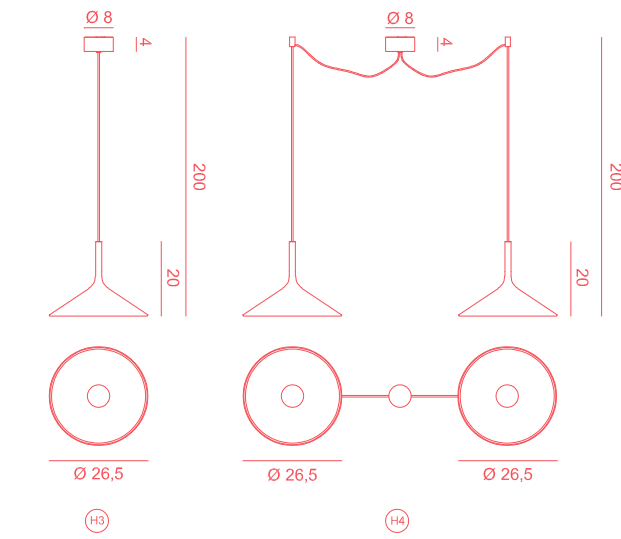
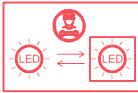


Dry cod: H3, H4



Light Source	MID POWER LED
Power ^(H3)	16 Watt
Power ^(H4)	32 Watt
Kelvin	3000 / 2700
Dimmer	phase / DALI
Lumen ^(H3)	915
Lumen ^(H4)	1.830
CRI	90



CE UK CA LED IP 20

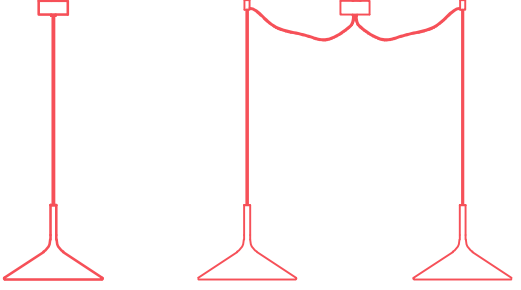
- Achtung, Gefahr eines elektrischen Schlags.
- Ihren Lieferanten.
- Das LED-Modul in dieser Leuchte enthält darf nur vom Hersteller ersetzt werden. Sie sich bitte an Informationen, wenden Sie sich bitte an Hersteller.
- Montage und Wartung dürfen nur durch Fachpersonal durchgeführt werden.
- ACHTUNG Das Gerät darf nicht als unsorbterer Siedlungsabfall entsorgt werden. Zum Schutz der Umwelt muss es getrennt einer Sammelstelle abgegeben werden. Gemäß der Richtlinie 2012/19/UE und den entsprechenden nationalen Gesetzen über die Entsorgung von Altgeräten ist die Nichtentworgung strafbar. Bitte informieren Sie sich über die örtlichen Sammelstellen für Elektroprodukte und elektronische Geräte.
- Feuchtigkeit schützen. Gesäubert werden. Die Lampe gegen weichen Tuch ohne Reinigungsmittel und Abdeckungen können mit einem Lampenschirm, Glas, Reflektoren feucht werden. Flächen wie Stromleitende Teile dürfen nicht

Technische Daten	
Leistung	H3 16W, H4 32W
Betriebsspannung	220 / 240 V AC 50Hz

Montageanleitung und Gebrauchsanweisung DE UE

Dry design: Dante Donegani & Giovanni Lauda

Made in Italy



IT
EN
FR
DE
UE

Rotaliana

CE UK CA LED IP 20

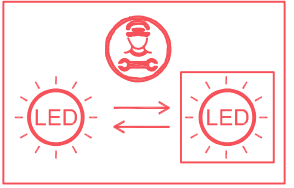
- Attention, risque de choc électrique.
- toutes les informations.
- de contacter le service commercial pour ce appareil pour être échangé seulement par le constructeur. Merci d'indiquer le système local de séparation des déchets électriques et électroniques.
- La source lumineuse contenue dans les dispositions en vigueur sont passibles des sanctions prévues par la loi. Veuillez vous informer du système local de séparation des déchets de vie, les contrevenants aux T'élmination du produit au terme de sa durée de vie, les contrevenants aux dispositions en vigueur sont passibles des sanctions prévues par la loi. Veuillez vous informer du système local de séparation des déchets électriques et électroniques.
- Le montage et l'entretien doivent être exclusivement réalisés par un personnel spécialisé.
- ATTENTION L'appareil ne doit pas être éliminé comme simple déchet urbain mais conformément à la collecte sélective pour garantir la protection de l'environnement. Conformément à la Directive 2012/19/UE et aux dispositions légales qui la transposent pour ce qui touche à l'élmination du produit au terme de sa durée de vie, les contrevenants aux dispositions en vigueur sont passibles des sanctions prévues par la loi. Veuillez vous informer du système local de séparation des déchets électriques et électroniques.
- Les parties qui conduisent le courant électrique ne doivent jamais entrer en contact avec l'humidité. Les surfaces comme abat-jours, verres, réflécheurs et couvercles peuvent être nettoyés avec un tissu souple sans détergent. Protéger l'appareil contre l'humidité pendant son utilisation.
- Schützen Sie das Erdingsein Körper gegen Regenwasser.
- Schutzart IP 20. Schutz gegen Feuchtigkeit. Keine Schutz gegen Regenwasser.
- ACHTUNG Das Gerät darf nicht als unsorbterer Siedlungsabfall entsorgt werden. Zum Schutz der Umwelt muss es getrennt einer Sammelstelle abgegeben werden. Gemäß der Richtlinie 2012/19/UE und den entsprechenden nationalen Gesetzen über die Entsorgung von Altgeräten ist die Nichtentworgung strafbar. Bitte informieren Sie sich über die örtlichen Sammelstellen für Elektroprodukte und elektronische Geräte.

Caractéristiques techniques	
Tension	220 / 240 V AC 50Hz
Power	H3 16W, H4 32W

Manuel de montage et mode d'emploi FR UE

Rotalliana srl
via Trento 115 - 117
38017 Mezzolombardo
Trento, Italia

T. +39 0461 602376
info@rotalliana.it
rotalliana.it



IT - LED sostituibile solo da personale specializzato.

EN - Replaceable (LED only) light source by a professional.

DE - Durch einem Fachmann austauschbare Lichtquelle (nur LED).

FR - Source de lumière remplaçable (LED) par un professionnel.

CE UK CA LED IP 20

- Caution, risk of electric shock.
- For further informations, please contact your supplier.
- The LED module contained in this luminaire shall only be replaced by the manufacturer. In accordance with the procedures of Directive 2012/19/UE and relevant national laws and regulations adopted pursuant to this Directive on the disposal of waste at the end of the life cycle of the product, any violation is sanctioned by law. Please inform yourself about the local separate collection system for electrical and electronic products.
- Installation and maintenance must be performed exclusively by specialised personnel.
- ATTENTION L'appareil ne doit pas être éliminé comme simple déchet urbain mais conformément à la collecte sélective pour garantir la protection de l'environnement. Conformément à la Directive 2012/19/UE et aux dispositions légales qui la transposent pour ce qui touche à l'élmination du produit au terme de sa durée de vie, les contrevenants aux dispositions en vigueur sont passibles des sanctions prévues par la loi. Veuillez vous informer du système local de séparation des déchets électriques et électroniques.
- Les parties qui conduisent le courant électrique ne doivent jamais entrer en contact avec l'humidité. Les surfaces such as lampshades, glasses, reflectors and covers can be cleaned with a soft cloth but without using detergents. Protect the lamp from humidity during use.
- IP20 Protection contre l'entrée de corps solides de Ø ≥ 12 mm. Il n'y a aucune protection contre la pluie. Le marquage non prévu sur l'appareil.
- Index de protection IP 20.
- Installation, entretien de l'appareil et remplacement de l'ampoule/éléments conducteurs accessibles Led. Avant toute opération, débrancher la prise de courant ou couper l'appareil contre l'humidité pendant son utilisation.
- Mis à la terre obligatoire.
- Fitting and maintaining the unit and/or replacing the bulb/ Led elements should always be done before doing anything, always remove the lamp plug from its socket or turn off the lamp supply circuit, and leave the bulb to cool.
- Essential insulation: the accessible conductive parts are connected to an earth conductor. Grounding is provided on the luminaire.
- Protection level IP 20. Protection is provided against rain. No indications are bodies of Ø ≥ 12 mm. No protection effective against contact with solid parts that conduct current must not be exposed to humidity. Surfaces such as lampshades, glasses, reflectors and covers can be cleaned with a soft cloth but without using detergents. Protect the lamp from humidity during use.

Technical characteristics	
Operating voltage	220 / 240 V AC 50Hz
Power	H3 16W, H4 32W

Assembly and operating instructions EN UE

1 - Seguire attentamente le istruzioni di montaggio e d'uso per garantire un funzionamento corretto e sicuro dell'apparecchio.

2 - Conservare le Istruzioni per future necessità. Per eventuali problemi contattare il rivenditore.

3 - Il prodotto non deve essere modificato. Qualsiasi modifica annulla le approvazioni di sicurezza e può rendere pericoloso l'apparecchio.

4 - Rotalliana declina ogni responsabilità per danni causati a cose o a persone da un non corretto uso dell'apparecchio.

5 - Fare riferimento al sito web www.rotalliana.it per le istruzioni di sostituzione degli alimentatori, delle sorgenti luminose e disassemblaggio a fine vita del prodotto.

6 - Questo prodotto contiene una sorgente luminosa di classe energetica F.

1 - Follow carefully the assembly and use instructions to guarantee a correct and safe function of the luminaire.

2 - Keep the Instructions for future needs. For any problems, get in touch with your supplier.

3 - The product must not be modified. Any change will nullify the safety guarantees and may make the luminaire dangerous.

4 - Rotalliana declines all responsibility for damage caused to things or persons by any improper use of the luminaire.

5 - Refer to the website www.rotalliana.it for instruction on how to replace the power packs, the light sources, and on how to disassemble the product at the end of its lifecycle.

6 - This product contains an energy class F light source.

1 - Suivre soigneusement les instructions de montage et utilisation pour garantir un correct et sur fonctionnement de l'appareil.

2 - Garder les instructions pour des futures necessites. Pour tous problemes, contacter le revendeur.

3 - Le produit ne doit pas etre modifié. Toute modification annule les approbations de securite et pt rendre dangereux l'appareil.

4 - Rotalliana declina toute responsabilite pour les degats causes choses ou personnes this une incorrecte utilisation de l'appareil.

5 - Reportez-vous au site la toile www.rotalliana.it pour les instructions de substitution des alimentateurs, des sources lumineuses et pour le démontage du produit en fin de vie.

6 - Ce produit contient une source lumineuse de classe énergétique F.

1 - Bitte lesen Sie die Montage-und Gebrauchsanleitungen aufmerksam, um eine richtige und gefahrlose Arbeitsweise der Leuchte zu gewährleisten.

2 - Bewahren Sie die Anweisungen für zukünftige Notfälle auf.

3 - Das Produkt darf nicht verändert werden. Jede Änderung annulliert die Sicherheitsbestimmungen und könnte zu einer Gefährdung durch die Leuchte führen.

4 - Rotalliana it nicht für Schäden verantwortlich, die durch Dritte bei unsachgemäßen Anwendung der Leuchte verursacht werden.

5 - Für die anleitungen bezüglich des austausches der netztelle und der Lichtquellen demontage am ende der lebensdauer des produkts konsultieren sie bitte die website www.rotalliana.it.

6 - Dieses produkt enthält eine lichtquelle der energieklasse F.

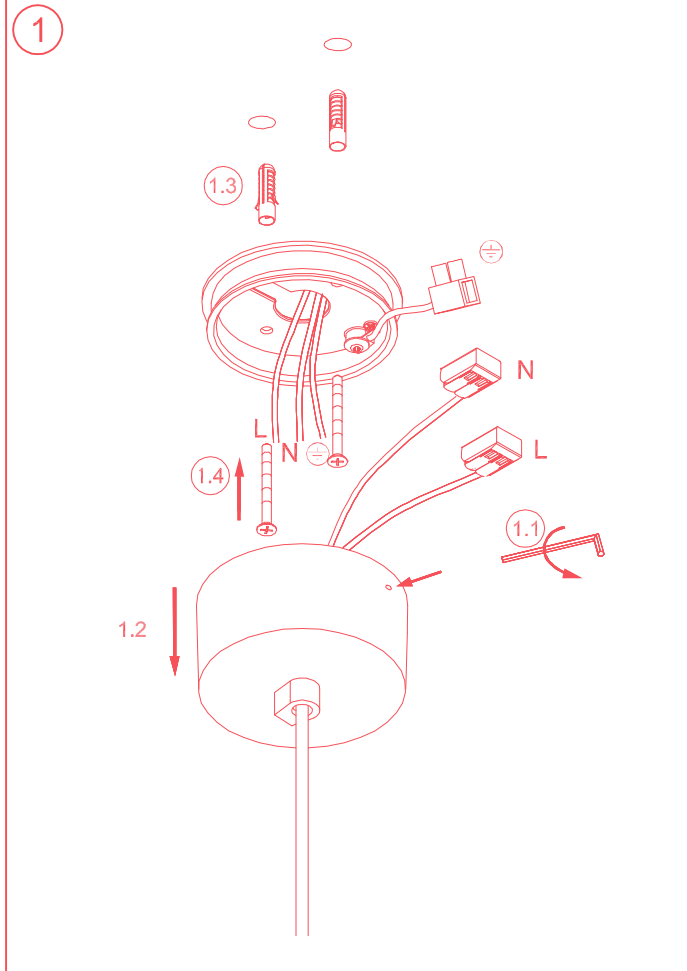
CE UK CA LED IP 20

- Attention, rischio di scossa elettrica.
- Il modulo Led contenuto in questo apparecchio di illuminazione può essere sostituito esclusivamente dal costruttore. Per un'eventuale sostituzione, si prega contattare il proprio rivenditore.
- Montaggio e manutenzione devono essere eseguiti esclusivamente da personale specializzato.
- ATTENZIONE Il prodotto non deve essere smaltito come rifiuto urbano. Deve essere soggetto a raccolta separata per evitare danni all'ambiente. Nel rispetto della Direttiva 2012/19/UE e delle Leggi nazionali di recepimento per lo smaltimento del prodotto a fine vita, il mancato rispetto di quanto sopra sanzionato dalla Legge, si prega di informarsi in merito al sistema locale di raccolta differenziata per i prodotti elettrici ed elettronici.
- Le parti che conducono corrente elettrica non devono entrare in contatto con l'umidità. Le superfici quali paralumi, vetri, riflettori e coperture possono essere pulite con un panno morbido senza detersivo. Proteggere la spia dalla presa di corrente o togliere l'alimentazione generale dell'impianto prima dalla presa di corrente o togliere di qualsiasi operazione estrarre sempre la delle lampadine/sorgenti Led. Prima dell'apparecchio ero sostituzione installazione, manutenzione elettrica.
- IP20 Protezione contro l'ingresso di corpi solidi di Ø 12 mm. Nessuna protezione contro la pioggia. Marcatura non prevista sull'apparecchio.
- Index di protezione IP 20.
- Mis à la terre obligatoire.
- Fitting and maintaining the unit and/or replacing the bulb/ Led elements should always be done before doing anything, always remove the lamp plug from its socket or turn off the lamp supply circuit, and leave the bulb to cool.
- Essential insulation: the accessible conductive parts are connected to an earth conductor. Grounding is provided on the luminaire.
- Protection level IP 20. Protection is provided against rain. No indications are bodies of Ø ≥ 12 mm. No protection effective against contact with solid parts that conduct current must not be exposed to humidity. Surfaces such as lampshades, glasses, reflectors and covers can be cleaned with a soft cloth but without using detergents. Protect the lamp from humidity during use.

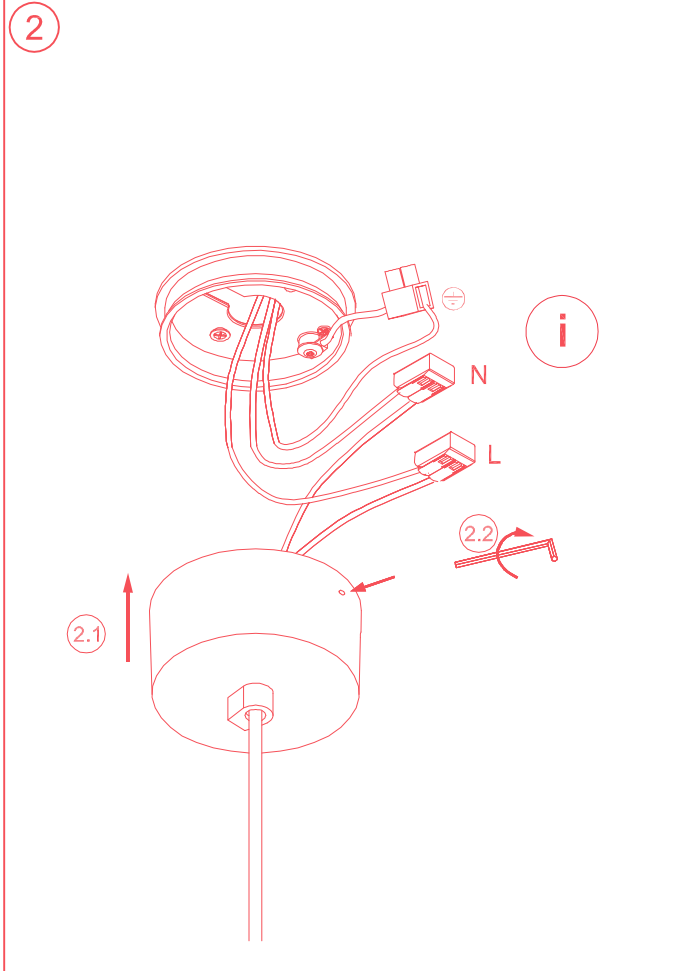
Caratteristiche tecniche	
Tensione di funzionamento	220 / 240 V AC 50Hz
Potenza	H3 16W, H4 32W

Istruzioni di montaggio e uso IT UE

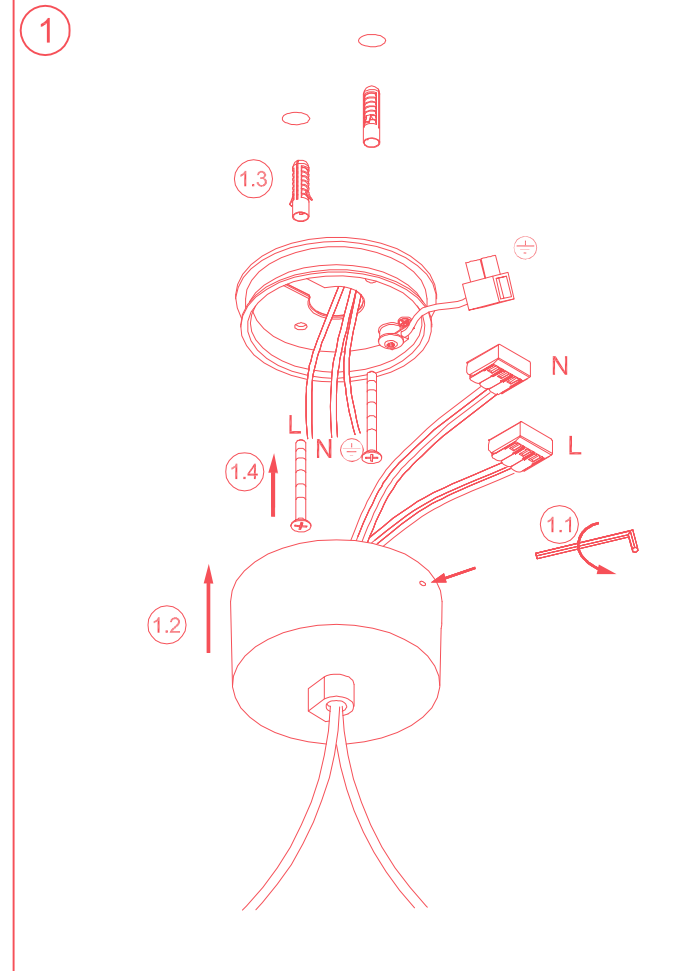
DRY H3



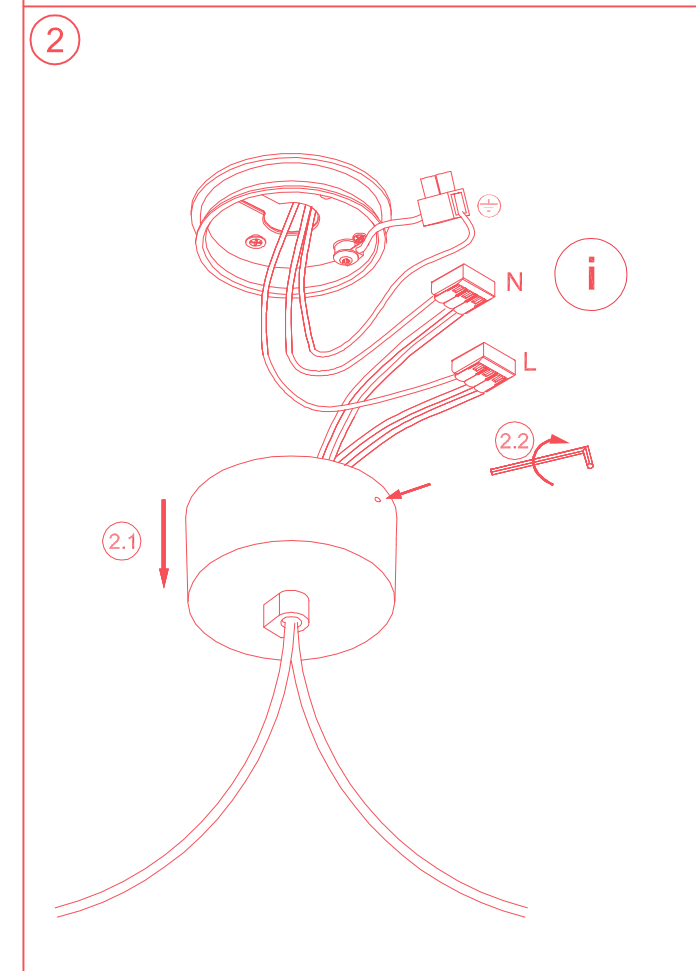
DRY H3



DRY H4

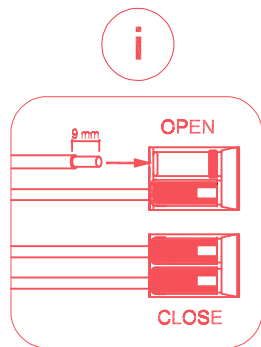


DRY H4

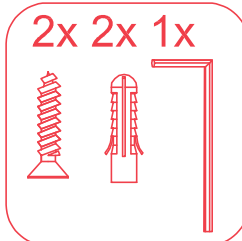


DRY H3

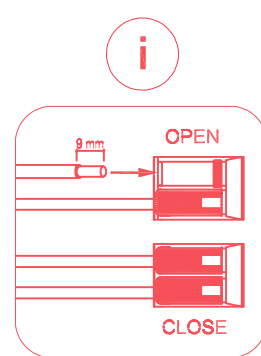
! IN CASO DI MONTAGGIO SU ROSONE MULTIPLO VEDI FOGGIO ISTRUZIONI: R1
 TO FASTEN THE FIXTURE TO A MULTIPLE CEILING CANOPY, SEE INSTRUCTION SHEET: R1
 BEI MONTAGE AN EINER VIELFACHROSETTE, SIEHE DIE ANLEITUNG: R1
 EN CAS DE MONTAGE SUR UNE ROSACE MULTIPLE, CF. PAGE D'INSTRUCTIONS: R1
 EN CASO DE MONTAJE SOBRE ROSETON MULTIPLE, CONSULTAR LA HOJA DE INSTRUCCIONES R1



incluso/included



DRY H4



incluso/included

