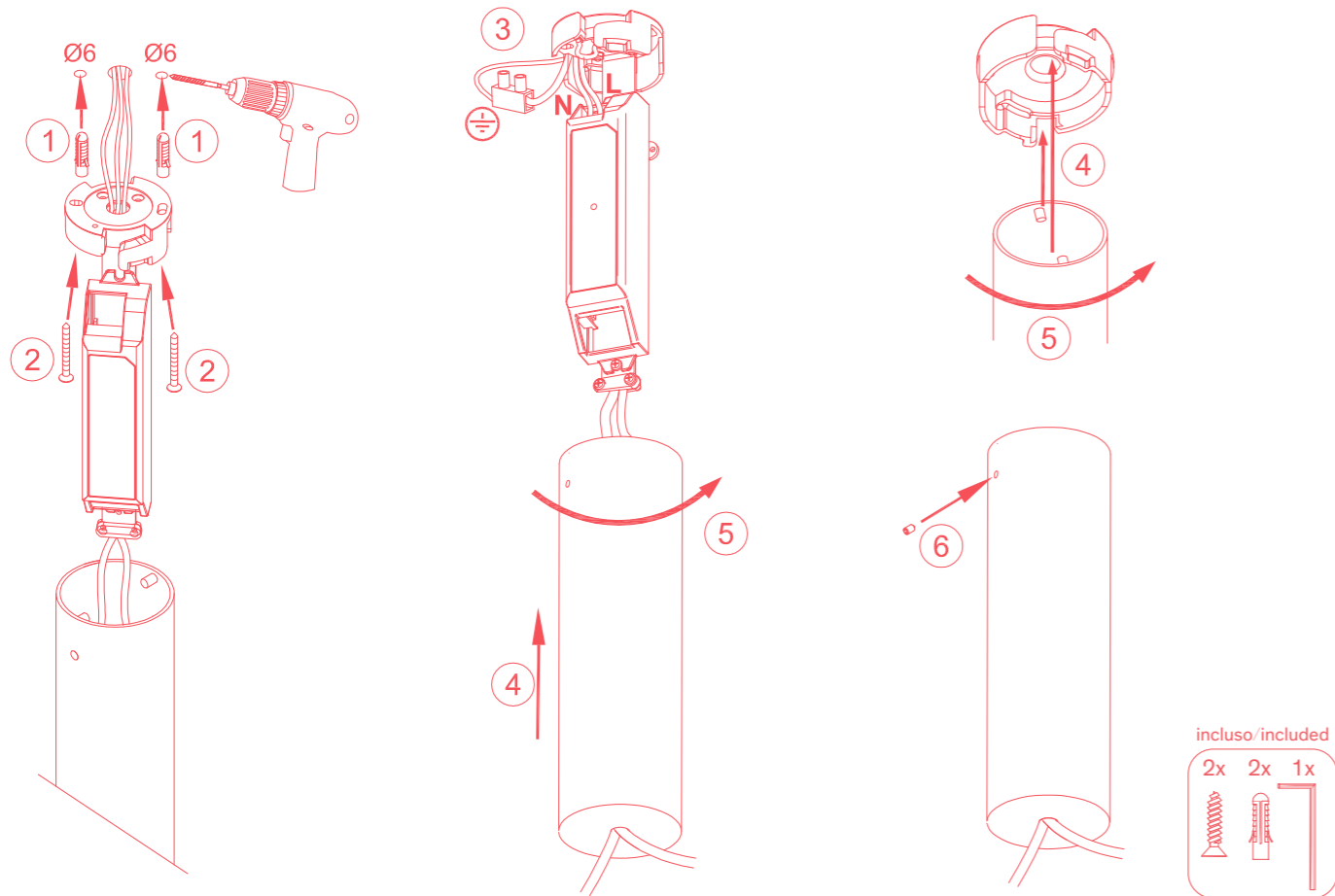


DRY H1 - H2



PHASE

DRY H1 - H2

- IT La lampada è fornita con il seguente alimentatore elettronico a taglio di fase:
CL700P-240-HV-B
- EN The lamp is supplied with the following phase-cutting electronic transformer:
CL700P-240-HV-B



- IT Per la regolazione dell'intensità luminosa si devono utilizzare DIMMER LED a taglio di fase **funzionanti sul fronte di salita o discesa (trailing or leading edge T.E.)**. Si consiglia di utilizzare uno dei seguenti moduli:

- EN To adjust the light intensity, need to be used DIMMER LED **trailing or leading edge T.E. type**. We recommend to use one of the following modules:

Per scatola frutto / For built-in solutions:

- 20135, 19135, 16559, 14135 - VIMAR
- TE550__T - TECNEL
- TE448__T - TECNEL

Per scatola di derivazione / For remote electric box:

- LT1UN COD.RM540 - RELCO
- TE7632MT - TECNEL
- LD220 - VADSBO

DRY H2

