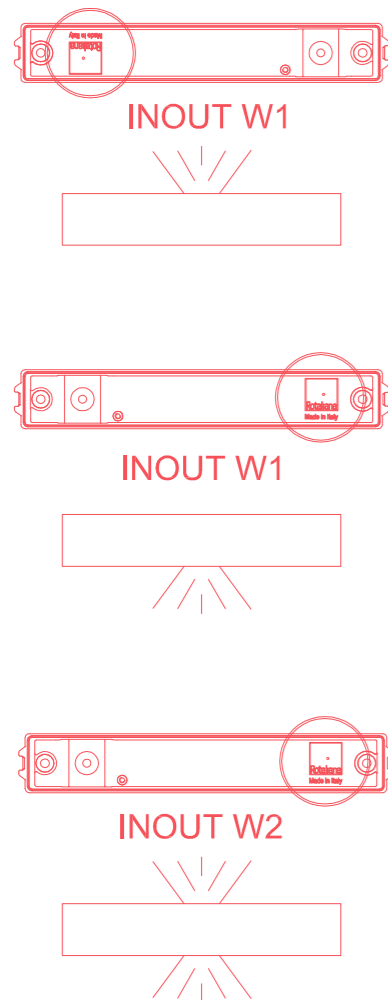
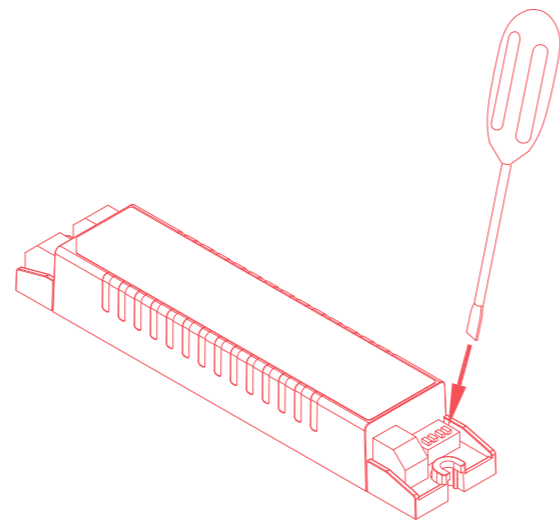


1



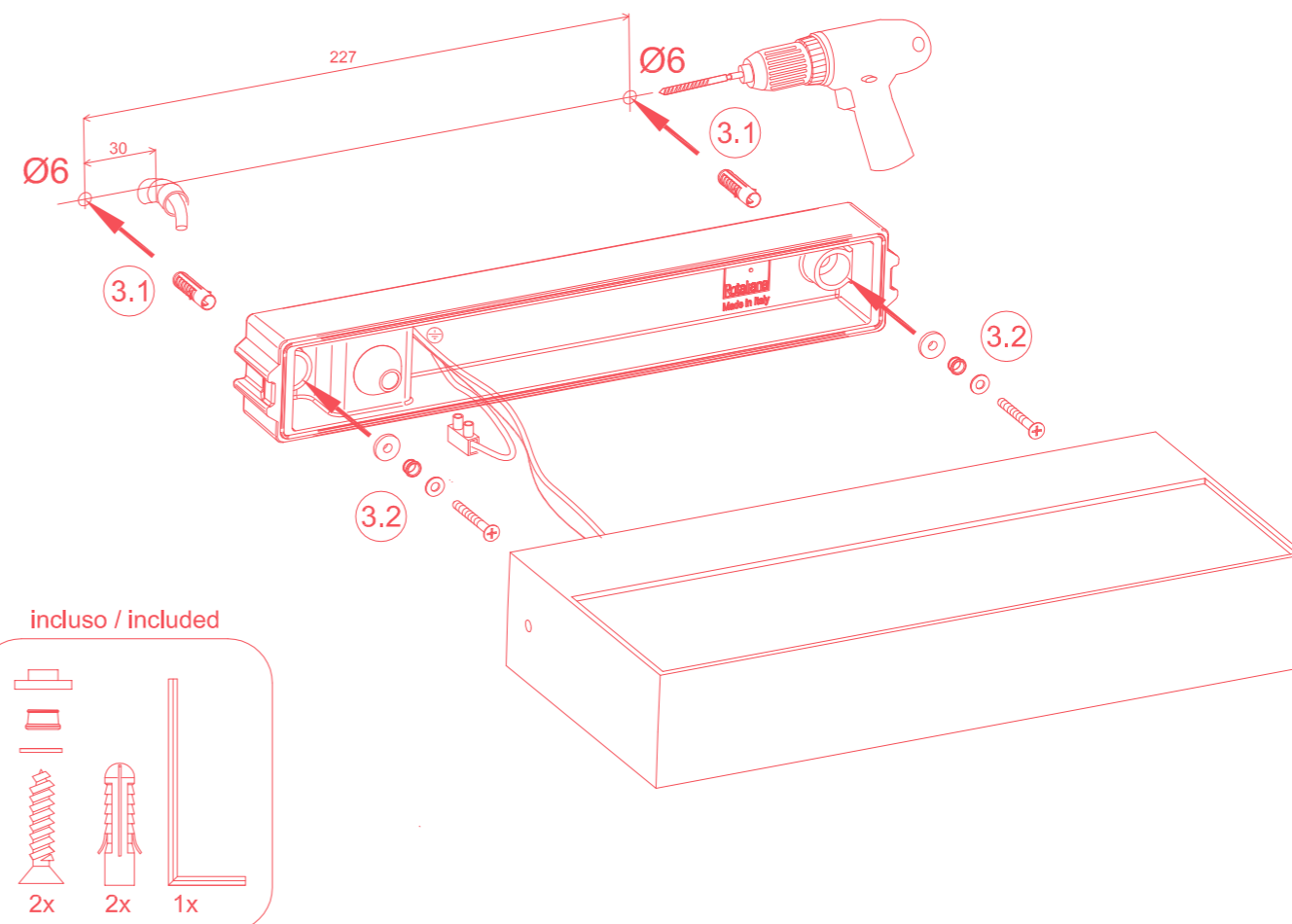
2



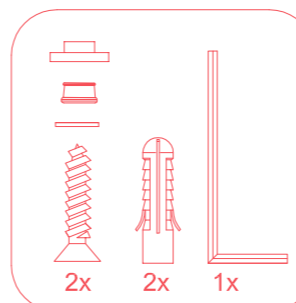
SEC				PO max	DIP - SWITCH				SEC				PO max	
1	2	3	4		1	2	3	4		1	2	3	4	
350 mA	15 W	-	-	-	550 mA	24 W	ON	-	-	-	-	-	-	4
375 mA	16 W	-	-	ON	575 mA	25 W	ON	-	-	-	-	-	-	3
400 mA	17 W	-	-	ON	600 mA	26 W	ON	-	ON	-	-	-	-	2
425 mA	18 W	-	-	ON	625 mA	27 W	ON	-	ON	ON	-	-	-	1
450 mA	19 W	-	ON	-	650 mA	28 W	ON	ON	-	-	-	-	-	
475 mA	21 W	-	ON	ON	675 mA	29 W	ON	ON	-	ON	-	-	-	
500 mA	22 W	-	ON	ON	700 mA	30 W	ON	ON	ON	-	-	-	-	
525 mA	23 W	-	ON	ON	725 mA	32 W	ON	ON	ON	ON	-	-	-	

DIP - SWITCH per selezionare il valore di corrente
 DIP - SWITCH for selection of current value

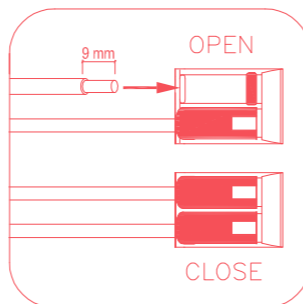
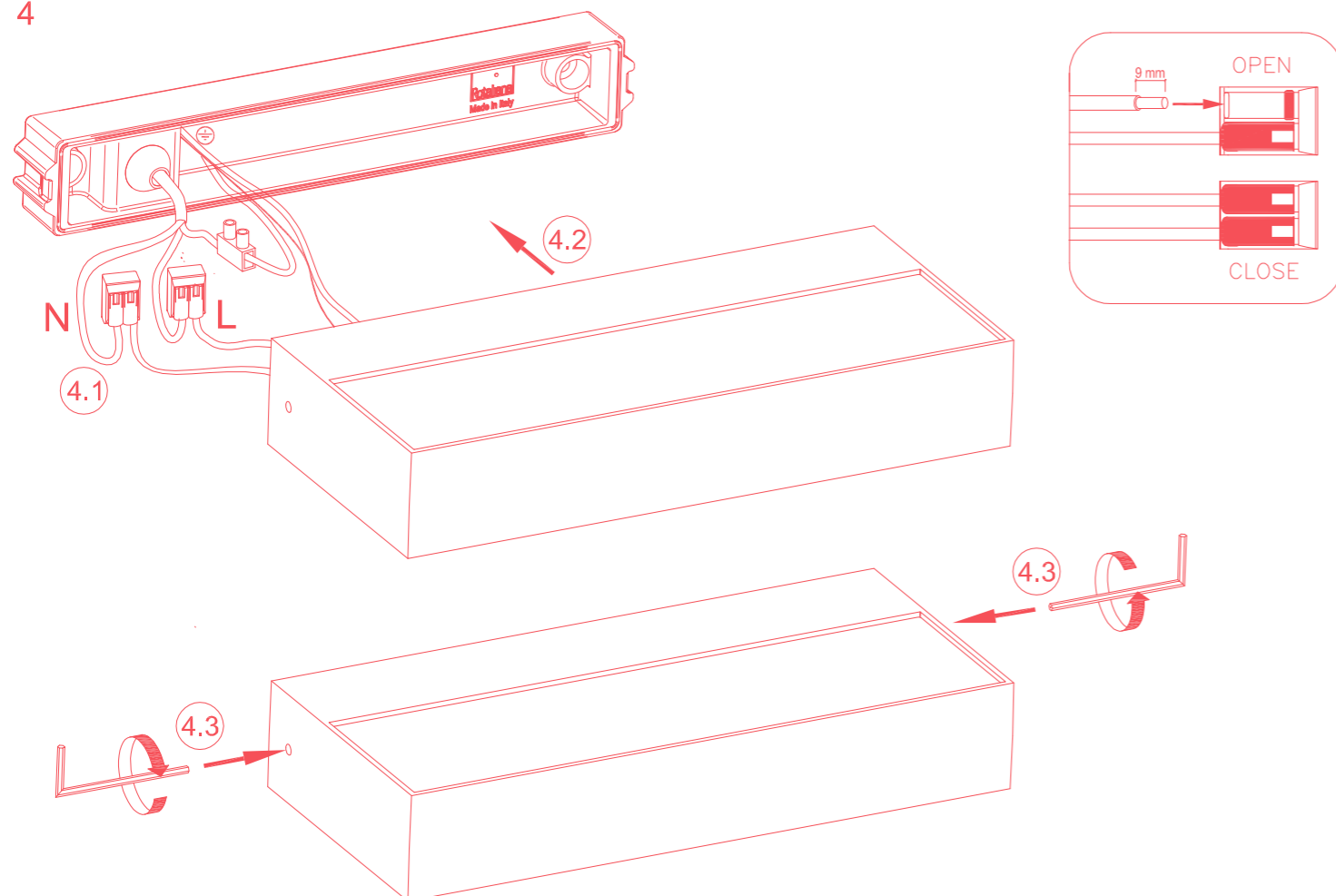
3



incluso / included



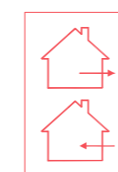
4



H05VV-F 3x1,5mm²
 H05RN-F 3x1mm²

Ø 5-9mm

CE IP65



GB The article is suitable for outside and inside use.
 I Prodotto idoneo all'uso esterno ed interno.
 D The article is suitable for outside and inside use.
 F Artikel ist geeignet zur zußerlichen und inneren Anwendung.

IP65

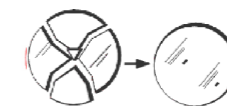
GB No ingress of dust and protected against water jets.
 I Totalmente protetto contro le polveri e contro i getti d'acqua.
 D Schutz gegen Staubeintritt und gegen Strahlwasser.
 F Totalment protégé contre les pusières est protégé contre les jets d'eau de toutes directions à la lance



GB Basic insulation : accessible conductors are earthed. Earthing is compulsory.
 I Isolamento fondamentale: le parti conduttrici accessibili sono collegate ad un conduttore di terra. Messa a terra obbligatoria.
 D Grundisolation: berührbarne metalleile mit enchlussstelle fur schtzleiter verbunden. Netzschutzleiter: vorgeschrieben
 F Isolation de base : les parties conductrices accessibles sont mises a terre. Mise a terre obligatoire.



GB Retain the instructions.
 I Conservare le istruzioni.
 D Bewahren Sie die Anleitung.
 F Conservez ces instructions.



GB In case of diffuser damage change it before to switch on the fitting.
 I Sostituire lo schermo in caso di danneggiamento prima di riutilizzare l'apparecchio.
 D Beschädigte Abdeckungen vor erneuter Inbetriebnahme austauschen
 F En cas de dommages, remplacer le diffuseur avant réutilisation de l'appareil.



GB Do not use water high pressure cleaners.
 I Non utilizzare idropultrici.
 D Hochdruckreiniger benutzung ist verboten.
 F Ne utilisez pas de nettoyeur haute pression sur la luminaire.

GB The LED module contained in this luminaire shall only be replaced by the manufacturer.

For further informations, please contact your supplier.
 I Il modulo LED contenuto in questo apparecchio di illuminazione può essere sostituito esclusivamente dal costruttore.
 Per un'eventuale sostituzione, si prega contattare il proprio rivenditore.
 D Das LED-Modul in dieser Leuchte enthalten darf nur vom Hersteller ersetzt werden.
 Für weitere Informationen, wenden Sie sich bitte an Ihren Lieferanten.
 F La source lumineuse contenue dans ce appareil peut être échangée seulement par le constructeur. Merci de contacter le service commercial pour toutes les informations.

40020566-REV.1