

LIGHT·POINT

INSTRUCTION MANUAL

CUBE LED

Code 256180-256181-256182

INPUT: 220-240V ~ 50/60Hz CLASS I

LAMP-HOUSE: LED-2x3W

MATERIAL: ALUMINIUM

IP54



INSTALLATION INSTRUCTION

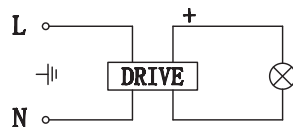
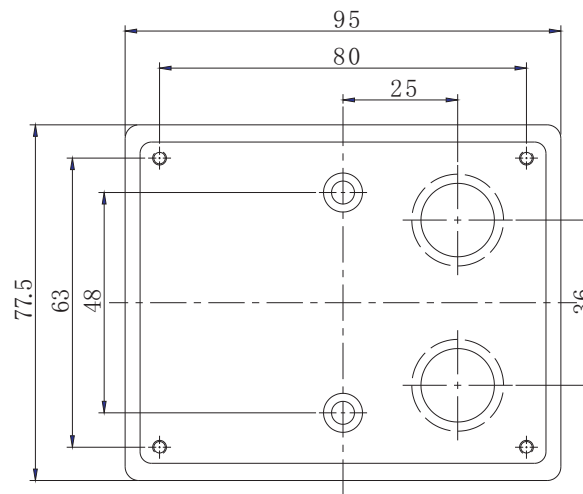
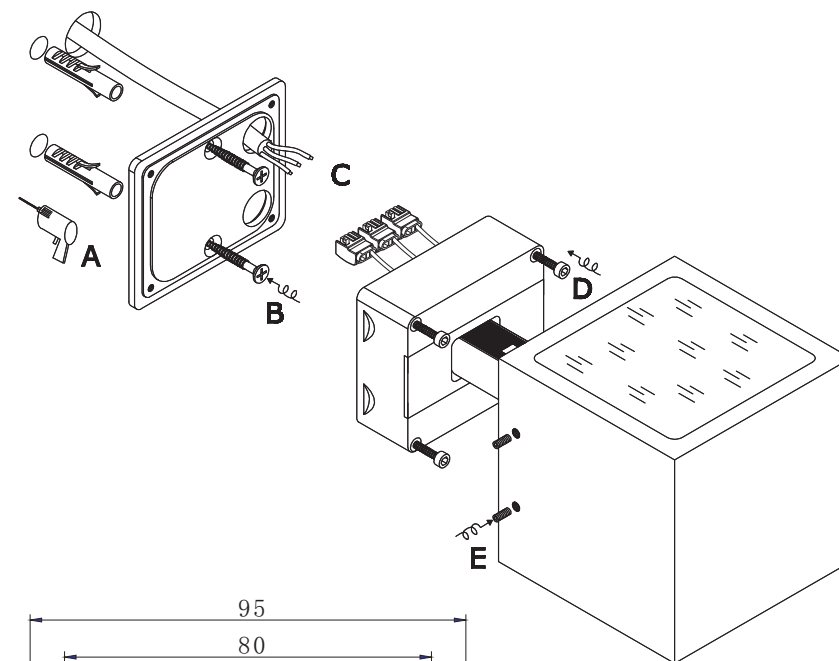
1. Before installing, make sure the power supply is switched off.
2. Follow the steps as the figure for installation.
 - A. after holing, pull out the wires.
 - B. fix the mounting bracket onto the wall with screws.
 - C. connect the wires to the terminal block.
 - D. fix the fixture to the mounting bracket with screws.
 - E. slide the lampshade to the fixture.
3. After finishing every step, tighten the screws, have the fixture fixed, and then connect the power supply.

CLEANING INSTRUCTION

1. Before cleaning, ensure that the power supply is switched off.
2. Use only a soft cloth to clean the lamp, dampened with mild cleanser if needed for resistant dirt.
3. Warning: do not use alcohol or other solvents.

CAUTION:

In case of any doubt, please contact the qualified electrician.



NOTE: THIS PRODUCT MUST BE INSTALLED ACCORDING TO LOCAL LAWS AND REGULATIONS!

www.light-point.eu

LIGHT·POINT

MONTAGEANLEITUNG

CUBE LED

Code 256180-256181-256182

INPUT: 220-240V ~ 50/60Hz CLASS I

LAMP-HOUSE: LED-2x3W

MATERIAL: ALUMINIUM

IP54



MONTAGEANLEITUNG

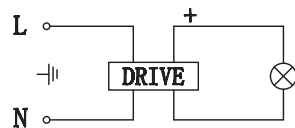
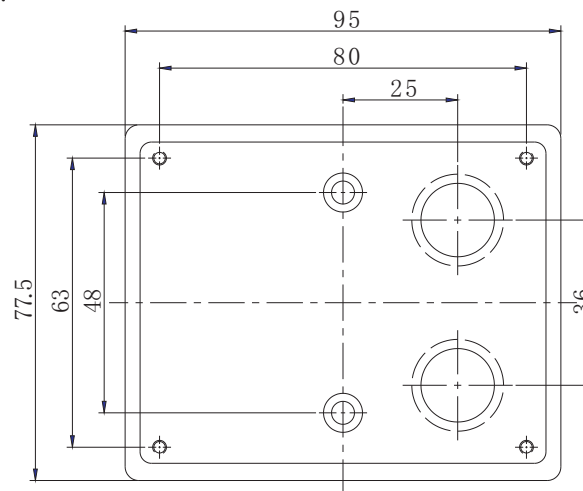
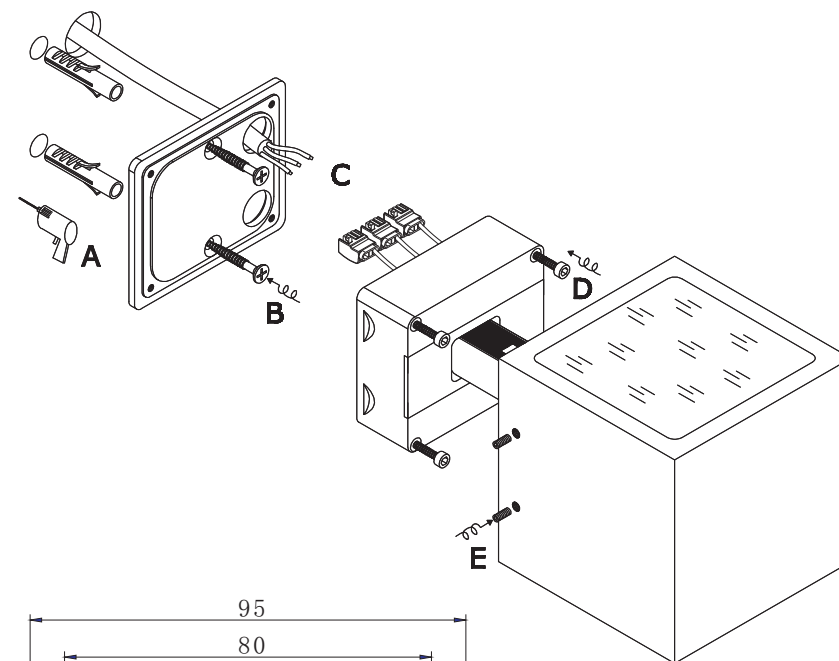
1. Stellen Sie vor der Installation sicher, dass die Stromversorgung abgestellt wurde.
2. Führen Sie die Schritte anhand der Anleitung für die Anbringung.
 - A. Ziehen Sie die Kabel heraus, nachdem Sie die Löcher gebohrt haben.
 - B. Befestigen Sie die Konsole mit Hilfe von Schrauben an der Wand.
 - C. Verbinden Sie die Kabel mit der Klemmleiste.
 - D. Fixieren Sie den Aufsatz der Konsole mithilfe von Schrauben.
 - E. Schieben Sie den Lampenschirm auf die Befestigung. Bitte achten Sie darauf, dass der Lampenschirm sorgfältig sitzt.
3. Nachdem Sie jeden Schritt ausgeführt haben, ziehen Sie bitte die Schrauben fest, um den Aufsatz zu fixieren und verbinden Sie diese mit der Stromversorgung.

Reinigungsanweisung

1. Stellen Sie vor der Reinigung unbedingt sicher, dass die Stromversorgung abgeschaltet ist.
2. Nutzen Sie zur Reinigung der Lampe nur ein weiches Tuch - je nach Schmutzintensität mit einem milden Reiniger getränkt.
3. Warnung: Nutzen Sie keine Alkohole oder andere Lösungsmittel.

Achtung:

Kontaktieren Sie im Zweifelsfall einen qualifizierten Elektriker.



NOTE: Für Rückfragen und weitere Informationen stehen wir jederzeit gerne zur Verfügung!

www.light-point.eu