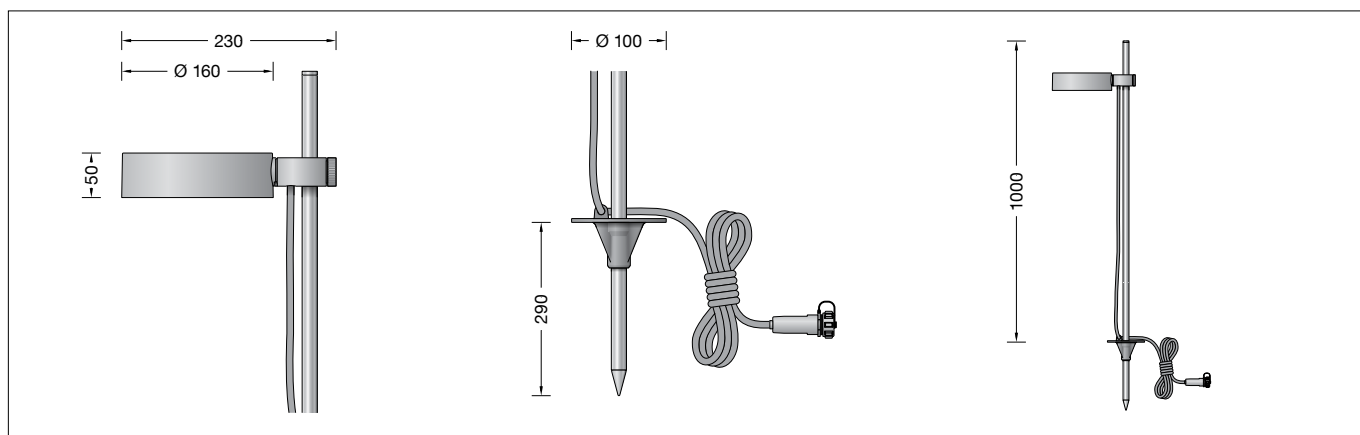


**BEGA****84 825**

Gartenleuchte BEGA UniLink  
 Garden luminaire BEGA UniLink  
 Luminaire de jardin BEGA UniLink

IP 65

**Gebrauchsanweisung****Instructions for use****Fiche d'utilisation****Anwendung**

Ortsveränderliche Gartenleuchte BEGA UniLink mit 5 m Anschlussleitung und Steckverbindung für den privaten Bereich.

Mit abgeblendetem Licht und stufenlos einstellbarer Lichtpunkthöhe.

Der Lichtverteiler kann auf der Horizontalen allseitig ausgerichtet werden und ist zusätzlich in der Neigung variabel.

Für den Anschluss der Leuchte ist ein separat zu bestellender Netzstecker erforderlich.

Die landesüblichen Netzstecker mit 0,5 m Anschlussleitung sowie Verlängerungsleitungen und Fünffach-Verteiler stehen als Ergänzungsteile zur Verfügung.

**Application**

Portable garden luminaire BEGA UniLink with 5 m connecting cable and plug connector for private use.

With shielded light and infinitely adjustable mounting height.

The light distributor can be adjusted all-round on the horizontal and is additionally variable on the inclination.

A separate mains plug must be ordered in order to connect the luminaire to the mains.

The various country-specific mains plugs with 0.5 m connecting cable, as well as extension cables and five-way distribution boxes are available as accessories.

**Utilisation**

Luminaire de jardin BEGA UniLink avec câble de raccordement de 5 m et connecteur pour l'utilisation privée.

Pour un éclairage défilé avec hauteur de feu réglable sur toute la longueur tige.

Le diffuseur de lumière peut pivoter sur lui-même à l'horizontale et être incliné.

Pour brancher le luminaire, une fiche réseau à commander séparément est nécessaire.

Les fiches nationales conventionnelles avec câble de raccordement de 0,5 m ainsi que les rallonges et répartiteurs à cinq sorties sont disponibles comme pièces complémentaires.

**Produktbeschreibung**

Leuchte besteht aus Aluminiumguss, Aluminium und Edelstahl  
 Beschichtungstechnologie BEGA Unidure®  
 Standrohr Aluminium eloxiert  
 Kunststoffabdeckung mit optischer Struktur  
 Silikonabdichtung

Leuchtenkopf auf der Horizontalen um 360°, in der Neigung um ± 30° und in der Höhe stufenlos einstellbar

5 m Anschlussleitung  
 X05RN-F FEP 2×1<sup>□</sup> + 1G2,5<sup>□</sup> mit Steckverbindung

BEGA Ultimate Driver®  
 LED-Netzteil

220-240 V ~ 50-60 Hz

Schutzklasse I

Schutzart IP 65

Staubdicht und Schutz gegen Strahlwasser

Schlagfestigkeit IK10

Schutz gegen mechanische

Schläge < 20 Joule

CE – Konformitätszeichen

Gewicht: 1,7 kg

**Product description**

Luminaire made of aluminium alloy, aluminium and stainless steel  
 BEGA Unidure® coating technology  
 Vertical tube aluminium anodised  
 Synthetic cover with optical structure  
 Silicone gasket

Luminaire head can be adjusted on the horizontal by 360° and can be inclined by ± 30°. In the height it is infinitely adjustable.

5 m mains supply cable  
 X05RN-F FEP 2×1<sup>□</sup> + 1G2,5<sup>□</sup> with plug-in connector

BEGA Ultimate Driver®  
 LED power supply unit

220-240 V ~ 50-60 Hz

Safety class I

Protection class IP 65

Dust-tight and protection against water jets

Impact strength IK10

Protection against mechanical

impacts < 20 joule

CE – Conformity mark

Weight: 1.7 kg

**Description du produit**

Luminaire fabriqué en fonderie d'aluminium, aluminium et acier inoxydable  
 Technologie de revêtement BEGA Unidure®  
 Tige du luminaire en aluminium anodisé  
 Vasque synthétique à structure optique  
 Joint silicone

La tête du luminaire peut être réglée à l'horizontale sur 360°, et inclinée de ± 30°.

Sa hauteur se règle sans palier

5 m de câble

X05RN-F FEP 2×1<sup>□</sup> + 1G2,5<sup>□</sup> avec connecteur

BEGA Ultimate Driver®

Bloc d'alimentation LED

220-240 V ~ 50-60 Hz

Classe de protection I

Degré de protection IP 65

Étanche à la poussière et protégé contre les jets d'eau

Résistance aux chocs mécaniques IK10

Protection contre les chocs

mécaniques < 20 joules

CE – Sigle de conformité

Poids: 1,7 kg

**Sicherheit**

Für die Installation und für den Betrieb dieses Ergänzungsteils sind die nationalen Sicherheitsvorschriften zu beachten.

Der Hersteller übernimmt keine Haftung für Schäden, die durch unsachgemäßen Einsatz oder Montage entstehen.

Werden nachträglich Änderungen an dem Ergänzungsteil vorgenommen, so gilt derjenige als Hersteller, der diese Änderungen vornimmt.

**Safety**

The installation and operation of this accessory are subject to national safety regulations.

The manufacturer accepts no liability for damage caused by improper use or installation.

If modifications are subsequently made to the accessory, the person who makes these modifications shall be considered the manufacturer.

**Sécurité**

Pour l'installation et l'utilisation de cet accessoire, respecter les normes de sécurité nationales.

Le fabricant décline toute responsabilité pour tout dommage résultant d'une mise en œuvre ou d'une installation inappropriée du produit.

Si des modifications sont ultérieurement apportées à cet accessoire, l'intervenant qui les effectuera sera considéré comme fabricant.

### Gesamtbelastung

Bitte beachten Sie bei der Zusammenstellung Ihrer Beleuchtungsanlage, dass die max. Stromaufnahme von 6 A nicht überschritten wird. Angaben zur Stromaufnahme finden Sie in den Gebrauchsanweisungen und Datenblättern aller BEGA UniLink Leuchten.

Stromaufnahme 84 825: 0,04 A

### Total load

When assembling your lighting system, please ensure that the max. power consumption of 6 A is not exceeded. Information on power consumption can be found in the instructions for use and data sheets for all BEGA UniLink luminaires.

Power consumption 84 825: 0,04 A

### Charge maximale

Lors de la conception de votre installation d'éclairage, veillez à ne pas dépasser la consommation électrique maximale de 6 A. Les indications de consommation électrique figurent dans les fiches d'utilisation et les descriptifs techniques de tous les luminaires BEGA UniLink.

Consommation électrique 84 825 : 0,04 A

### Leuchtmittel

Modul-Anschlussleistung	3,8 W
Leuchten-Anschlussleistung	5 W
Bemessungstemperatur	$t_a = 25\text{ °C}$
Umgebungstemperatur	$t_{a\text{ max}} = 60\text{ °C}$

### 84 825 K3

Modul-Bezeichnung	2x LED-0181/830
Farbtemperatur	3000 K
Farbwiedergabeindex	CRI > 80
Modul-Lichtstrom	760 lm
Leuchten-Lichtstrom	480 lm
Leuchten-Lichtausbeute	96 lm/W

### Lamp

Module connected wattage	3.8 W
Luminaire connected wattage	5 W
Rated temperature	$t_a = 25\text{ °C}$
Ambient temperature	$t_{a\text{ max}} = 60\text{ °C}$

### 84 825 K3

Module designation	2x LED-0181/830
Colour temperature	3000 K
Colour rendering index	CRI > 80
Module luminous flux	760 lm
Luminaire luminous flux	480 lm
Luminaire luminous efficiency	96 lm/W

### Lampe

Puissance raccordée du module	3,8 W
Puissance raccordée du luminaire	5 W
Température de référence	$t_a = 25\text{ °C}$
Température d'ambiance	$t_{a\text{ max}} = 60\text{ °C}$

### 84 825 K3

Marquage des modules	2x LED-0181/830
Température de couleur	3000 K
Indice de rendu des couleurs	CRI > 80
Flux lumineux du module	760 lm
Flux lumineux du luminaire	480 lm
Rendement lum. d'un luminaire	96 lm/W

### Überspannungsschutz

Die in der Leuchte verbauten elektronischen Komponenten sind nach DIN EN 61547 gegen Überspannung geschützt.

Um einen zusätzlichen Schutz z. B. vor Transienten etc. zu erreichen, empfehlen wir separate Überspannungsschutzkomponenten. Sie finden diese auf unserer Website unter [www.bega.com](http://www.bega.com).

### Overvoltage protection

The electronic components installed in the luminaire are protected against overvoltage in accordance with DIN EN 61547.

To achieve an additional protection against e. g. transients, etc. we recommend separate overvoltage protection components. You can find them on our website at [www.bega.com](http://www.bega.com).

### Protection contre les surtensions

Les composants électroniques installés dans le luminaire sont protégés contre la surtension conformément à la norme DIN EN 61547.

Pour obtenir une protection supplémentaire contre la surtension, les tensions transitoires etc., nous proposons des composants de protection séparés. Vous les trouverez sur notre site web [www.bega.com](http://www.bega.com).

### Achtung:

Das Verbinden und Trennen der BEGA UniLink Steckverbindungen darf nur im spannungsfreien Zustand erfolgen.

### Caution:

The BEGA UniLink plug connectors may only be connected and disconnected in a voltage-free state.

### Attention :

La connexion et déconnexion des connecteurs BEGA UniLink ne doivent se faire qu'à l'état hors tension.

### Montage

Leuchte mit Erdspeiß senkrecht in das Erdreich eindrücken, bis Standsicherheit erreicht ist. Falls erforderlich, Erdreich im Bereich des Erdspeißes verdichten.

Anschlussleitung der Leuchte in den Steckkontakt der Anschlussleitung mit landesüblichem Netzstecker, bzw. in den Verteiler oder Verlängerungsleitung einstecken. Um einen ausreichenden Schutzleiterwiderstand (Schleifenwiderstand) zu erhalten, darf jede Leuchte im System maximal 50 Meter von der Stromquelle entfernt sein.

Die Lichtaustrittsöffnung darf nur nach unten gerichtet montiert werden.

Leuchtenkopf ausrichten:

Nach Lösen der Rändelmutter kann der Leuchtenkopf stufenlos in der Höhe und um 360° auf der Horizontalen ausgerichtet werden. Zusätzlich kann der Leuchtenkopf  $\pm 30^\circ$  geneigt werden.

### Installation

Press the luminaire with earth spike vertically into the soil until stability is achieved. If necessary, compact soil around the earth spike.

Plug the connecting cable of the luminaire into the plug contact of the connecting cable with the country-specific mains plug, or into the distribution box or extension cable.

To maintain sufficient protective conductor resistance (loop resistance), each luminaire in the system must be no more than 50 metres from the power source.

The light distribution opening must only be directed downwards.

Align luminaire head:

After undoing the knurled nut the luminaire head can be infinitely adjusted in the height and by 360° on the horizontal. Additionally the luminaire head can be inclined by  $\pm 30^\circ$ .

### Installation

Enfoncer le luminaire avec piquet verticalement dans le sol jusqu'à atteindre une bonne stabilité. Le cas échéant, bien tasser le sol autour du piquet.

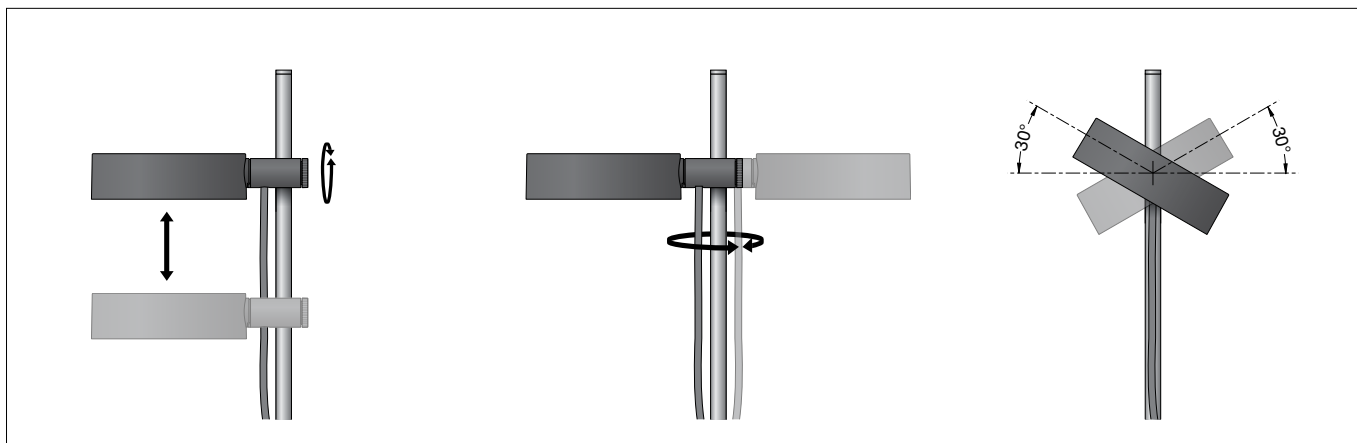
Brancher le câble de raccordement du luminaire dans le connecteur à fiche du câble de raccordement avec une fiche nationale usuelle resp. dans le répartiteur ou la rallonge.

Afin d'obtenir une résistance suffisante à la terre (résistance de boucle), chacun des luminaires du système ne doit pas être éloigné de plus de 50 mètres de la source de courant.

Ce luminaire ne peut être installé qu'avec son diffuseur dirigé vers le bas.

Ajuster la tête du luminaire:

Après avoir desserré la vis moletée la tête du luminaire peut être ajustée sur la hauteur sans pallier et sur 360° sur l'axe horizontale. De plus la tête du luminaire peut être inclinée  $\pm 30^\circ$ .



**Bitte beachten Sie:**

Den im Leuchtengehäuse befindlichen Trockenmittelbeutel nicht entfernen. Er dient zur Aufnahme von Restfeuchtigkeit.

**Reinigung · Pflege**

Leuchte regelmäßig mit lösungsmittelfreien Reinigungsmitteln von Schmutz und Ablagerungen säubern. Dafür keinen Hochdruckreiniger verwenden.

**Austausch des LED-Moduls**

Die Bezeichnung des LED-Moduls ist auf einem Etikett in der Leuchte vermerkt. BEGA Ersatzmodule entsprechen in Lichtfarbe und Lichtleistung den ursprünglich verbauten Modulen. Der Austausch kann mit handelsüblichem Werkzeug durch qualifizierte Personen erfolgen. Anlage spannungsfrei schalten und Leuchte öffnen. Bitte beachten Sie die Montageanleitung des LED-Moduls. Dichtungen der Leuchte überprüfen, ggf. ersetzen. Ein defektes Glas muss ersetzt werden. Leuchte schließen.

**Ergänzungsteile**

0,5 m Anschlussleitung mit landesüblichen Netzsteckern	
<b>71 180</b>	Steckertyp F / E: in Deutschland und Europa verbreitetes System
<b>71 181</b>	Steckertyp G: in Großbritannien („Commonwealth-Stecker“) verbreitetes System
<b>71 182</b>	Steckertyp J: in der Schweiz und Liechtenstein verbreitetes System
<b>71 183</b>	Steckertyp L: in Italien und Griechenland verbreitetes System
<b>71 184</b>	Steckertyp K: in Dänemark und Grönland verbreitetes System
<b>71 186</b>	BEGA UniLink Verlängerungsleitung 5 m
<b>71 187</b>	BEGA UniLink Verlängerungsleitung 10 m
<b>71 188</b>	BEGA UniLink Verlängerungsleitung 20 m
<b>71 247</b>	Anschlussleitung 5 m mit freien Leitungsenden
<b>71 256</b>	Anschlussleitung 0,5 m mit freien Leitungsenden
<b>71 189</b>	BEGA UniLink Fünffach-Verteiler

Zu den Ergänzungsteilen gibt es eine gesonderte Gebrauchsanweisung.

**Please note:**

Do not remove the desiccant bag from the luminaire housing. It is needed to remove residual moisture.

**Cleaning · Maintenance**

Clean luminaire regularly with solvent-free cleansers from dirt and deposits. Do not use high pressure cleaners.

**Replacing the LED module**

The designation of the LED module is noted on a label in the luminaire. The light colour and light output of BEGA replacement modules correspond to those of the modules originally fitted. The module can be replaced by qualified persons using standard tools. Disconnect the system and open the luminaire. Please follow the installation instructions for the LED module. Inspect and, if necessary, replace the luminaire gaskets. Defective glass must be replaced. Close the luminaire.

**Accessories**

0.5 m connecting cable with country-specific mains plugs	
<b>71 180</b>	Plug type F / E: system common in Germany and Europe
<b>71 181</b>	Plug type G: system used in Great Britain („Commonwealth plug“)
<b>71 182</b>	Plug type J: system common in Switzerland and Liechtenstein
<b>71 183</b>	Plug type L: system common in Italy and Greece
<b>71 184</b>	Plug type K: system common in Denmark and Greenland
<b>71 186</b>	BEGA UniLink Extension cable 5 m
<b>71 187</b>	BEGA UniLink Extension cable 10 m
<b>71 188</b>	BEGA UniLink Extension cable 20 m
<b>71 247</b>	Connecting cable 5 m with free line ends
<b>71 256</b>	Connecting cable 0.5 m with free line ends
<b>71 189</b>	BEGA UniLink Five-way distribution box

For the accessories a separate instructions for use can be provided upon request.

**Attention :**

Ne pas retirer le sachet de dessiccant présent dans l'armature du luminaire. Il sert à absorber l'humidité résiduelle.

**Nettoyage · Entretien**

Nettoyer régulièrement le luminaire et le débarrasser des dépôts et des souillures. Ne pas utiliser de nettoyeur haute pression.

**Remplacement du module LED**

La désignation du module LED est inscrite sur une étiquette collée dans le luminaire. Les modules de rechange BEGA correspondent aux modules d'origine en termes de couleur de lumière et de flux lumineux. Le module LED peut être remplacé par une personne qualifiée à l'aide d'outils disponibles dans le commerce. Travailler hors tension et ouvrir le luminaire. Respecter la fiche d'utilisation du module LED. Vérifier et remplacer les joints du luminaire le cas échéant. Un verre endommagé doit être remplacé. Fermer le luminaire.

**Accessoires**

Câble de raccordement de 0,5 m avec fiches réseau nationales conventionnelles	
<b>71 180</b>	Type de fiche F / E : système répandu en Allemagne et en Europe
<b>71 181</b>	Type de fiche G : système répandu en Grande-Bretagne (« prise Commonwealth »)
<b>71 182</b>	Type de fiche J : système répandu en Suisse et Liechtenstein
<b>71 183</b>	Type de fiche L : système répandu en Italie et en Grèce
<b>71 184</b>	Type de fiche K: système répandu en Danemark et en Groenland
<b>71 186</b>	BEGA UniLink Rallonge de 5 m
<b>71 187</b>	BEGA UniLink Rallonge de 10 m
<b>71 188</b>	BEGA UniLink Rallonge de 20 m
<b>71 247</b>	Câble de raccordement 5 m avec extrémités des fils dénudées
<b>71 256</b>	Câble de raccordement 0,5 m avec extrémités des fils dénudées
<b>71 189</b>	BEGA UniLink Répartiteur à 5 sorties

Une fiche d'utilisation pour ces accessoires est disponible.

**Ersatzteile**

Kunststoffabdeckung	15 000 383
LED-Netzteil	DEV-0303/350
LED-Modul 3000 K	LED-0181/830
Dichtung	83001 318

**Spare**

Synthetic cover	15 000 383
LED power supply unit	DEV-0303/350
LED module 3000 K	LED-0181/830
Gasket	83001 318

**Pièces de rechange**

Couvercle synthétique	15 000 383
Bloc d'alimentation LED	DEV-0303/350
Module LED 3000 K	LED-0181/830
Joint	83001 318