

Date _____

Name _____

Client _____

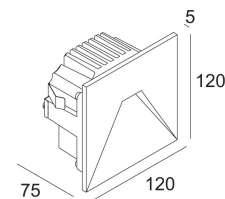
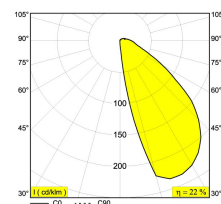
Project name _____

Quote# _____

Type/Quantity _____

LOGIC WS 930 304 33 811 930

[Weblink](#)



Opening formaat:  BOX mm

Inbouwdiepte: 115-140 mm

Beschikbare kleuren: ALU GRIJS (304 33 811 930 A)
WIT (304 33 811 930 W)
DONKERGRIJS (304 33 811 930 N)

INCL.PC SBL
1 x LED 7,1W / CRI>90 / 3000K / 812lm
INCL.LED POWER SUPPLY 350mA-DC
INCL. 1 x PG11
Other CRI or KELVIN on request

LED Technics: Lichtbron: 812 lm // 7 W // 115 lm/W
Luminaire: 178 lm // 8 W // 22 lm/W

110-240V / 50-60Hz

Klasse: I

Gewicht: 0.7 KG

Protection level: IP65

Minimumafstand: n.v.t.

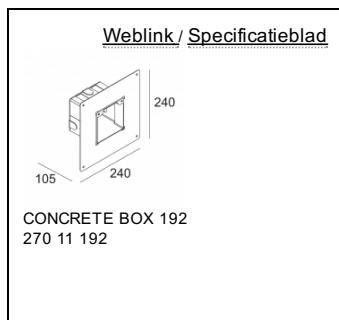
Benodigheden: CONCRETE BOX 192
CONCRETE PACK LOGIC W S

Voor gedetailleerde installatie-instructies, raadpleeg de handleiding. [304 33 811 XXX HAND.pdf](#)

LOGIC W S 930
304 33 811 930

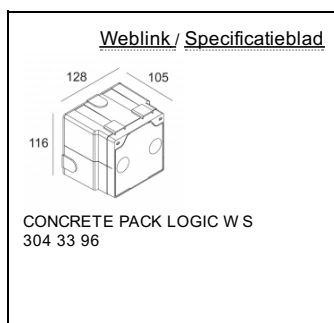
Related references

BETON DOOS



Related references

BETON DOOS VOOR ZICHTBETON



LOGIC W S 930
304 33 811 930

Gerelateerde project foto van product familie:

