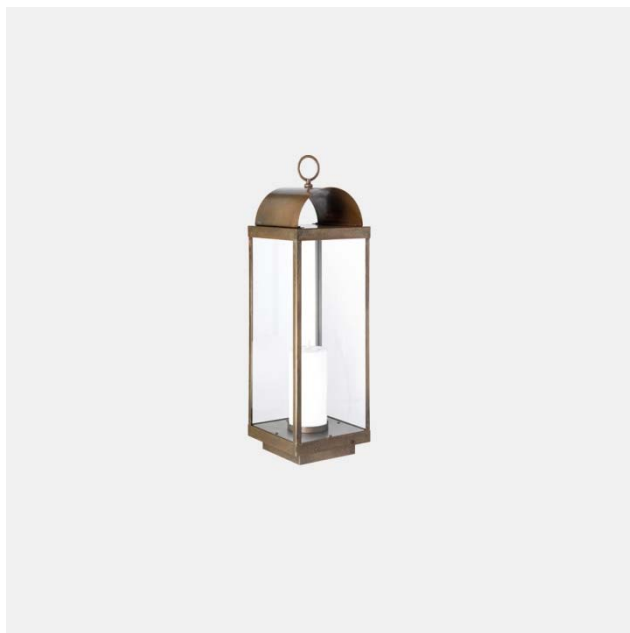
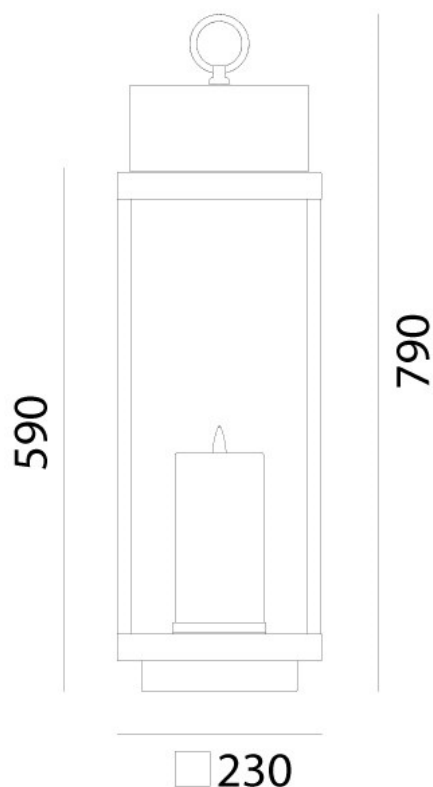


LANTERNA – 265.02.FF IL FANALE



La luce tenue e ambrata diventa assoluta protagonista di questa serie di lampade di chiara ispirazione orientaleggiante. I prodotti della collezione lanterne, con montature in ottone o ferro e vetro trasparente, reinterpretano in chiave contemporanea tutto il fascino della tipica atmosfera a lume di candela.

The soft and amber light becomes an absolute protagonist of these series of lamps clearly inspired by oriental features. The products of lantern collection, with frames made of brass or iron and transparent glass, reinterpret in a contemporary light all the charm of the typical atmosphere of candlelight.



Tipologia: TERRA
Type: FLOOR LIGHT

Ambiente / Environment
OUTDOOR

Materiale: FERRO
Material: IRON

Finitura / Colore: FERRO
Finishing / Color: IRON

Fonte luminosa – Lighting Souce:
1xMAX 42W E27

Voltaggio – Voltage
240V

Classe Energetica – Energetic Class
A++/E

PROTEZIONE IP – IP PROTECTION
IP65

PESO – WEIGHT
11Kg

Lampadina non inclusa
Light bulb not included