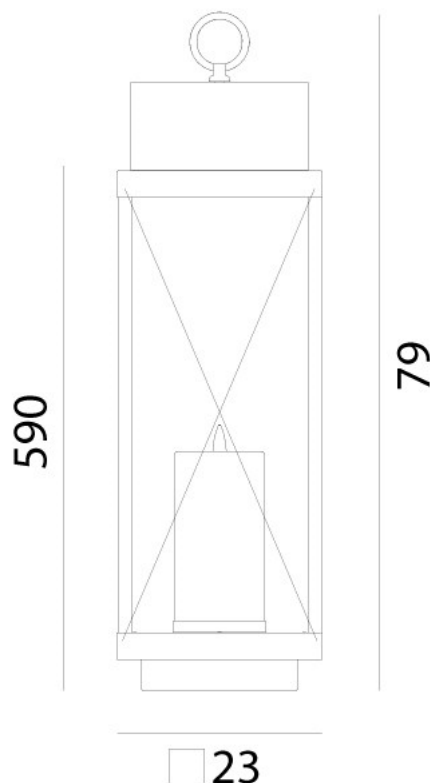


## LANTERNA – 265.12.00 IL FANALE



La luce tenue e ambrata diventa assoluta protagonista di questa serie di lampade di chiara ispirazione orientaleggiante. I prodotti della collezione lanterne, con montature in ottone o ferro e vetro trasparente, reinterpretano in chiave contemporanea tutto il fascino della tipica atmosfera a lume di candela.

The soft and amber light becomes an absolute protagonist of these series of lamps clearly inspired by oriental features. The products of lantern collection, with frames made of brass or iron and transparent glass, reinterpret in a contemporary light all the charm of the typical atmosphere of candlelight.



**Tipologia:** TERRA  
**Type:** FLOOR LIGHT

**Ambiente / Environment**  
OUTDOOR

**Materiale:** OTTONE  
**Material:** BRASS

**Finitura / Colore:** OTTONE  
**Finishing / Color:** BRASS

**Fonte luminosa – Lighting Source:**  
1xMAX 42W E27

**Voltaggio – Voltage**  
240V

**Classe Energetica – Energetic Class**  
A++/E

**PROTEZIONE IP – IP PROTECTION**  
IP65

**PESO – WEIGHT**  
11Kg

Lampadina non inclusa  
Light bulb not included