

name **MINI OBO/UBO LUX M WC**

369300	MINI OBO R WC 2700K CLEAR GLASS STST 9°	369500	MINI OBO R WC 2700K CLEAR GLASS STST 60°
369302	MINI OBO R WC 2700K CLEAR GLASS ANO 9°	369502	MINI OBO R WC 2700K CLEAR GLASS ANO 60°
369310	MINI OBO SQ WC 2700K CLEAR GLASS STST 9°	369510	MINI OBO SQ WC 2700K CLEAR GLASS STST 60°
369312	MINI OBO SQ WC 2700K CLEAR GLASS ANO 9°	369512	MINI OBO SQ WC 2700K CLEAR GLASS ANO 60°
369320	MINI UBO R WC 2700K CLEAR GLASS STST 9°	369520	MINI UBO R WC 2700K CLEAR GLASS STST 60°
369322	MINI UBO R WC 2700K CLEAR GLASS ANO 9°	369522	MINI UBO R WC 2700K CLEAR GLASS ANO 60°
369330	MINI UBO SQ WC 2700K CLEAR GLASS STST 9°	369530	MINI UBO SQ WC 2700K CLEAR GLASS STST 60°
369332	MINI UBO SQ WC 2700K CLEAR GLASS ANO 9°	369532	MINI UBO SQ WC 2700K CLEAR GLASS ANO 60°
369340	MINI OBO R WC 3000K CLEAR GLASS STST 9°	369540	MINI OBO R WC 3000K CLEAR GLASS STST 60°
369342	MINI OBO R WC 3000K CLEAR GLASS ANO 9°	369542	MINI OBO R WC 3000K CLEAR GLASS ANO 60°
369350	MINI OBO SQ WC 3000K CLEAR GLASS STST 9°	369550	MINI OBO SQ WC 3000K CLEAR GLASS STST 60°
369352	MINI OBO SQ WC 3000K CLEAR GLASS ANO 9°	369552	MINI OBO SQ WC 3000K CLEAR GLASS ANO 60°
369360	MINI UBO R WC 3000K CLEAR GLASS STST 9°	369560	MINI UBO R WC 3000K CLEAR GLASS STST 60°
369362	MINI UBO R WC 3000K CLEAR GLASS ANO 9°	369562	MINI UBO R WC 3000K CLEAR GLASS ANO 60°
369370	MINI UBO SQ WC 3000K CLEAR GLASS STST 9°	369570	MINI UBO SQ WC 3000K CLEAR GLASS STST 60°
369372	MINI UBO SQ WC 3000K CLEAR GLASS ANO 9°	369572	MINI UBO SQ WC 3000K CLEAR GLASS ANO 60°
369400	MINI OBO R WC 2700K CLEAR GLASS STST 38°	369200	MINI OBO R WC 2700K OPAL GLASS STST 180°
369402	MINI OBO R WC 2700K CLEAR GLASS ANO 38°	369202	MINI OBO R WC 2700K OPAL GLASS ANO 180°
369410	MINI OBO SQ WC 2700K CLEAR GLASS STST 38°	369210	MINI OBO SQ WC 2700K OPAL GLASS STST 180°
369412	MINI OBO SQ WC 2700K CLEAR GLASS ANO 38°	369212	MINI OBO SQ WC 2700K OPAL GLASS ANO 180°
369420	MINI UBO R WC 2700K CLEAR GLASS STST 38°	369220	MINI UBO R WC 2700K OPAL GLASS STST 180°
369422	MINI UBO R WC 2700K CLEAR GLASS ANO 38°	369222	MINI UBO R WC 2700K OPAL GLASS ANO 180°
369430	MINI UBO SQ WC 2700K CLEAR GLASS STST 38°	369230	MINI UBO SQ WC 2700K OPAL GLASS STST 180°
369432	MINI UBO SQ WC 2700K CLEAR GLASS ANO 38°	369232	MINI UBO SQ WC 2700K OPAL GLASS ANO 180°
369440	MINI OBO R WC 3000K CLEAR GLASS STST 38°	369240	MINI OBO R WC 3000K OPAL GLASS STST 180°
369442	MINI OBO R WC 3000K CLEAR GLASS ANO 38°	369242	MINI OBO R WC 3000K OPAL GLASS ANO 180°
369450	MINI OBO SQ WC 3000K CLEAR GLASS STST 38°	369250	MINI OBO SQ WC 3000K OPAL GLASS STST 180°
369452	MINI OBO SQ WC 3000K CLEAR GLASS ANO 38°	369252	MINI OBO SQ WC 3000K OPAL GLASS ANO 180°
369460	MINI UBO R WC 3000K CLEAR GLASS STST 38°	369260	MINI UBO R WC 3000K OPAL GLASS STST 180°
369462	MINI UBO R WC 3000K CLEAR GLASS ANO 38°	369262	MINI UBO R WC 3000K OPAL GLASS ANO 180°
369470	MINI UBO SQ WC 3000K CLEAR GLASS STST 38°	369270	MINI UBO SQ WC 3000K OPAL GLASS STST 180°
369472	MINI UBO SQ WC 3000K CLEAR GLASS ANO 38°	369272	MINI UBO SQ WC 3000K OPAL GLASS ANO 180°

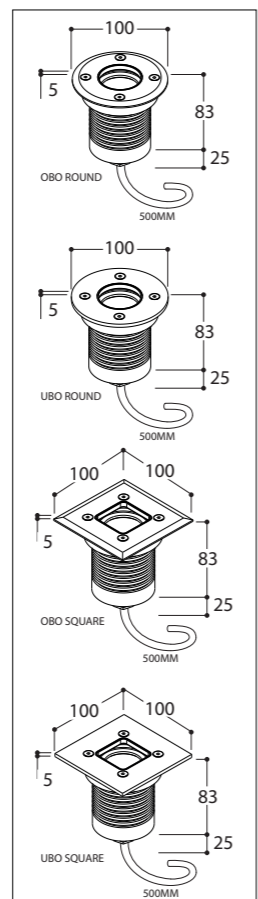
safe distance to object	- 0,1m -
lamptype	LUXEON M 400 / 429lm* - 2700K / 3000K*
fitting	NONE
watt / Vf	3,82W (Vf = 10.95V)
current	350 mA - DC
symbol	
gear	NONE
ip/class	IP67
application	Exterior** (only in comb. with floortube)-Interior
orientability	Floor mounted
dimmbility	PWM dimmable
weight	0.6
beam angle	9° / 38° / 60° / 180°
color temp	2700K / 3000 K
CRI	80
SDCM	3

ACCESSORIES NEEDED:

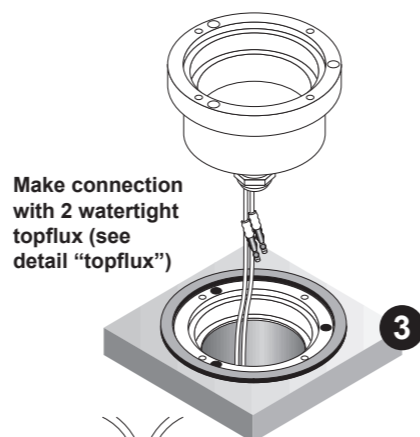
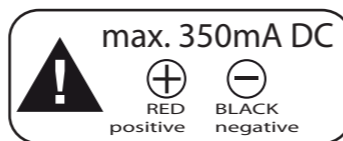
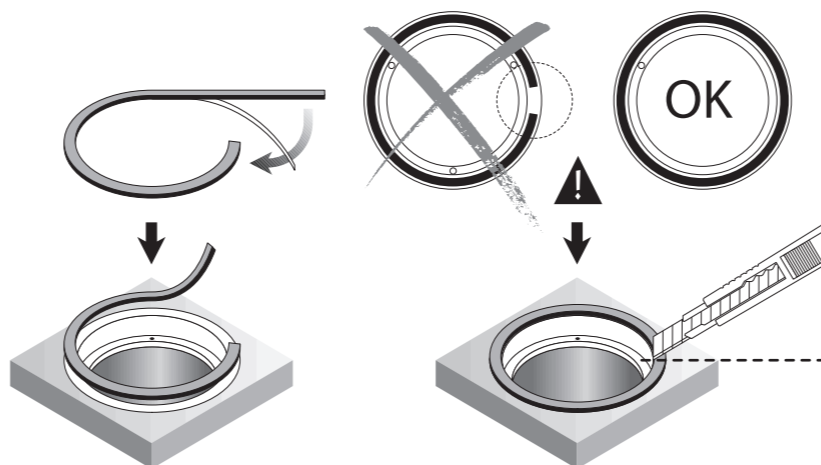
ref 366358	floor tube OBO ROUND / SQUARE
ref 366448	floor tube UBO SQUARE
ref 366348	floor tube UBO ROUND
ref 366359	floor box OBO ROUND / SQUARE
ref 366449	floor box UBO SQUARE
ref 366349	floor box UBO ROUND

****APPLICATION:**

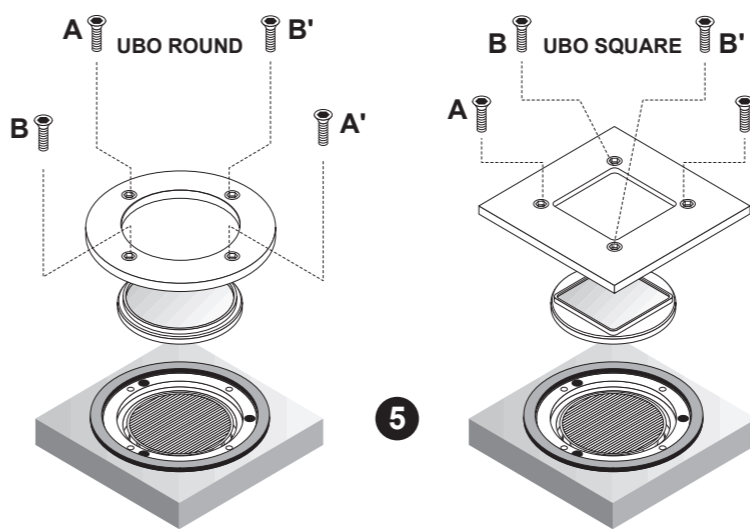
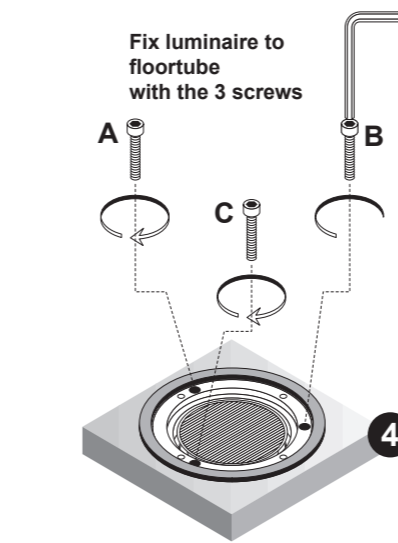
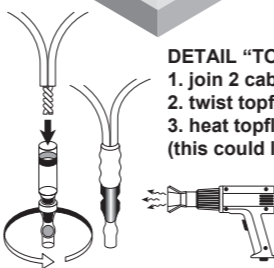
	MATERIAL	TREATMENT	
	STAINLESS STEEL (STST)	MARINE GRADE 316	Electrolytically Polished
	ANODISED ALU (ANO)	AlMgSi0,5	Technical Anodised



1 Only use floortube for correct outdoor installation:
For ROUND: Carefully cut adhesive sealing joint to size and mount in floortube collar as shown.
For SQUARE: Joint is ready made fit to collar.



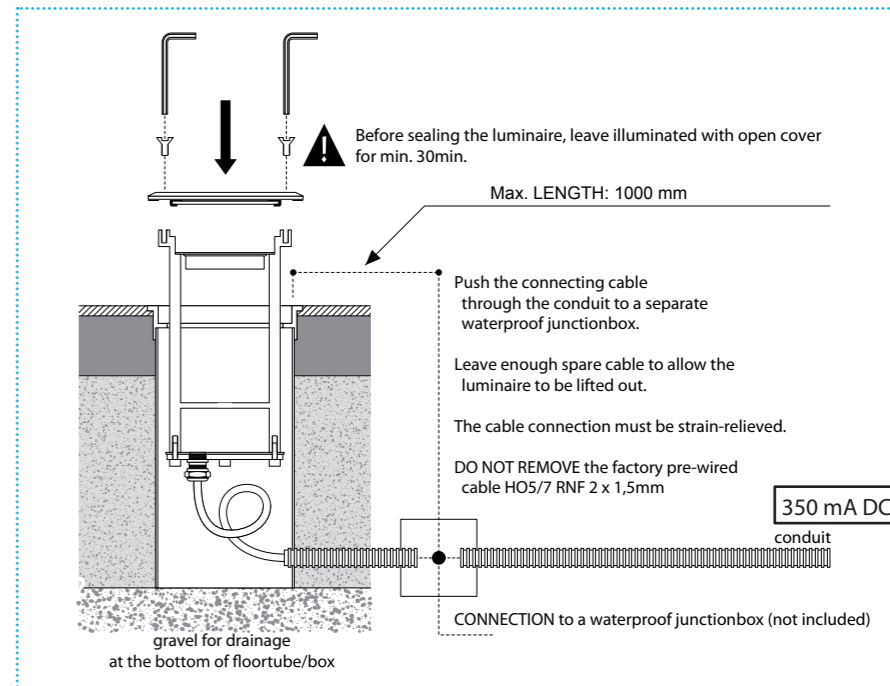
DETAIL "TOPFLUX":
1. join 2 cables per pole by twisting
2. twist topflux on combined cable clockwise
3. heat topflux (400°C) until resin and solder runs out (this could last 1-2 minutes)



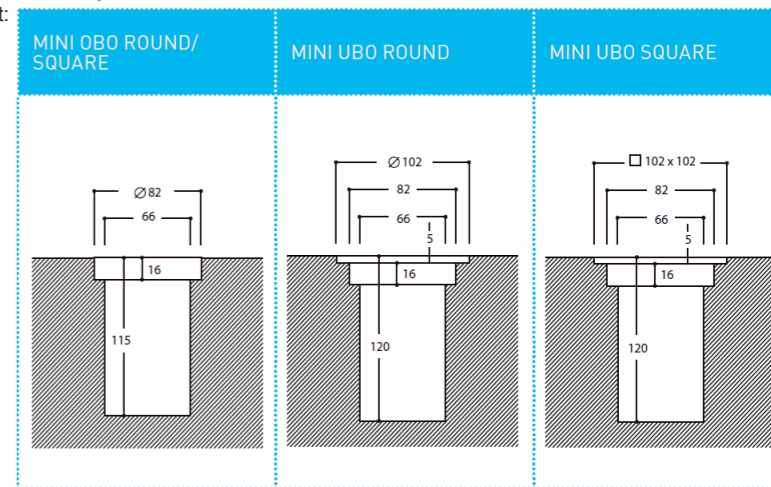
START-UP LUMINAIRE:

1. leave illuminated for 30min. without covering disk for evacuation of ambient humidity.
2. close luminaire in operation with cover and tighten 4 screws cross wise (AA/BB').
3. leave illuminated for 5 min. and verify after extinction that 4 screws are fixed well.

2 a. Outdoor installation only with floortube/box & drainage:



2 b. Indoor installation can be done without floortube using cutouts on the right:



- INSTALLATIE- EN ONDERHOUDSRICHTLIJNEN m.b.t. FABRIEKSGARANTIE.
1. DE VERBINDINGEN EN HET LUITSTESTEN VAN DEZE TOESTELLEN DIENEN ALTIJD TE GEBEUREN DOOR EEN ERKENDE ELECTRO-INSTALLATEUR.
 2. DEZE VERLICHTINGSTOESTELLEN MOETEN GEïNSTALLEERD, VERBODEN EN GETEST WORDEN VOLGENS DE NATIONAAL GELDENDE REGLEMENTEN OP DE ELECTRISCHE INSTALLATIES (BELGIË, A.R.E.I., DUITSLAND: DIN VDE 0100 TEIL 559 A2, ... DEZE OPSOMMING IS LOUWER INFORMATIEF).
 3. DE TECHNISCHE BIJSLUITER MOET GEZIEN WORDEN ALS ONDERDEEL VAN DE ALGEMENE VERKOOPVOORWAARDEN VAN TAL N.V.
 4. DE ELECTRO-INSTALLATEUR IS VERANTWOORDELIJK VOOR HET GEBRUIKEN VAN VOORSCHAKELAPPARATUUR DIE VOLDOET AAN DE GELDENDE CE EN EMC NORMEN.
 5. VERVANG DE LAMP (-EN) ALTIJD MET DE GROOTSTE ZORG, ZE IS (ZIJN) UITERST BREEKBAAR.
 6. OPGEPAST: PLAATS NOOIT DE LAMP MET BLOTE HANDEN, GEBRUIK ALTIJD EEN DOEK!
- INSTRUCTIONS D'INSTALLATION ET D'ENTRETIEN A RESPECTER VIS-A-VIS DE LA GARANTIE.
1. LE PLACEMENT, LE RACCORDEMENT ET L'ESSAI DE CET APPAREIL DOIVENT TOUJOURS ETRE EFFECTUES PAR UN INSTALLATEUR ELECTRICIEN AGREE.
 2. LES LUMINAIRES DOIVENT ETRE INSTALLEZ, BRANCHES ET TESTES SUIVANT LE REGLEMENT NATIONAL SUR LES INSTALLATIONS ELECTRIQUES EN VIGUEUR. (BELGIQUE, A.R.E.I., ALLEMAGNE: DIN VDE 0100 TEIL 559 A2, ... CETTE ENUMERATION EST INDICATIVE).
 3. CE MANUEL D'INSTALLATION TECHNIQUE REPRESENTE UNE PARTIE DES CONDITIONS GENERALES DE VENTE DE TAL N.V.
 4. L'ELECTRO-INSTALLATEUR EST RESPONSABLE POUR L'USAGE DE BALLASTS, TRANSFORMERS, ... CONFORMES AUX NORMES CE ET EMC EN VIGUEUR.
 5. REMPLACEZ TOUJOURS L'AMPOULE (LES AMPOULES) AVEC PRUDENCE, ELLE(S) EST (SONT) TRES FRAGILE (-S).
 6. ATTENTION: NE JAMAIS REMPLACER L'AMPOULE AUX MAINS NUES, UTILISEZ TOUJOURS UN CHIFFON!
- INSTALLATION AND MAINTENANCE INSTRUCTIONS IN VIEW OF THE MANUFACTURER'S GUARANTEE.
1. THE CONNECTION AND TESTING OF THE DEVICES SHOULD ALWAYS BE PERFORMED BY A RECOGNIZED ELECTRICIAN.
 2. THESE LIGHTING DEVICES NEED TO BE INSTALLED, CONNECTED AND TESTED FOLLOWING THE OFFICIAL NATIONAL INSTRUCTION GUIDE FOR ELECTRICAL INSTALLATIONS (BELGIUM, A.R.E.I., GERMANY: DIN VDE 0100 TEIL 559 A2, ... THIS ENUMERATION IS JUST AN INDICATION).
 3. THIS TECHNICAL ENCLOSURE NEEDS TO BE ADDED TO THE GENERAL SALES CONDITION OF THE TAL N.V.
 4. THE ELECTRO TECHNICIAN IS RESPONSABLE TO USE BALLASTS, TRANSFORMERS, ... WHICH MEET THE VALID CE AND EMC RULES.
 5. ALWAYS REPLACE THE LAMP (-S) WITH UTMOST CAUTIONSNESS, THE LAMP (-S) IS (ARE) VERY FRAGILE.
 6. ATTENTION: NEVER REPLACE THE LAMP WITH BARE HANDS, ALWAYS USE A CLOTH!

- MONTAGE- UN UNTERHALT INSTRUCTIONEN ZU BEACHTEN MIT BEZUG AUF DER GARANTIE.
1. DIE MONTAGE, DER ANSCHLUSS UND DAS AUSTESTEN DER LEUCHTEN SOLL IMMER VON EINEM ZUSTANDIGEN ELECTRO-INSTALLATEUR AUSGEFUHRT WERDEN.
 2. DIESE LEUCHTEN MUSSEN INSTALLIERT, ANGESCHLOSSEN UND GETESTET WERDEN NACH DER ALLGEMEINEN NATIONALEN REGLEMENTATION UBER DIE ELEKTRISCHE INSTALLATIONEN (BELGIEN, A.R.E.I., DEUTSCHLAND: DIN VDE 0100 TEIL 559 A2, ... DIESE AUFSTELLUNG GESCHICHT DURCH EXEMPLATIVEN TITEL UND KANN NICHT ALS LIMITATIV ODER EXHAUTIV BETRACHTET WERDEN).
 3. DIESE TECHNISCHE GEBRAUCHSANWEISUNG GEHORT ZU DEN ALLGEMEINEN VERKAUFSBEDINGUNGEN VON TAL N.V.
 4. DER ELECTRO-INSTALLATEUR IST VERANTWORTLICH FUR DAS VERWENDEN VON CE UND EMC GEPRUFTE VORSCHALTGERATE.
 5. DIE LAMPE(-N) SOLL(-EN) IMMER SEHR VORSICHTIG ERSETZT WERDEN.
 6. VORSICHT: MAN DARF NIE DIE LAMPE MIT DEN NACKTEN HANDEN BERUHREN, MAN SOLL IMMER EINEN TUCH BENUTZEN!