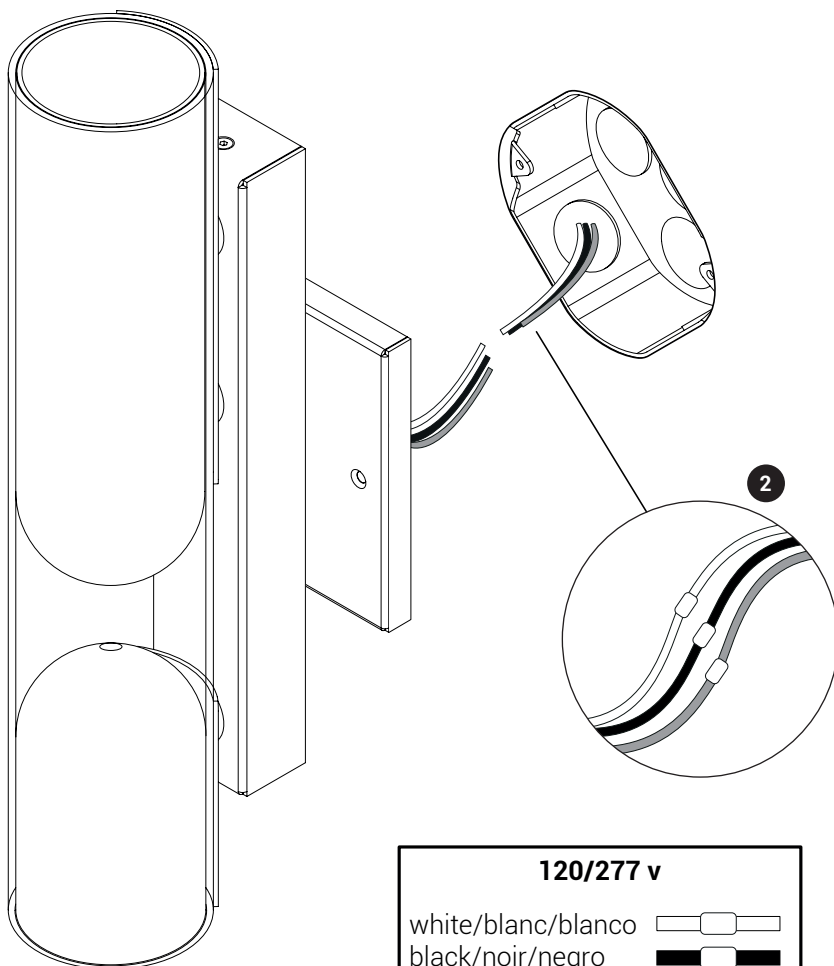
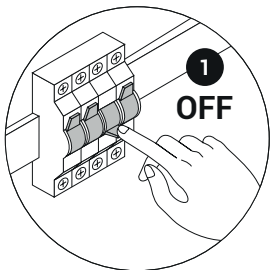



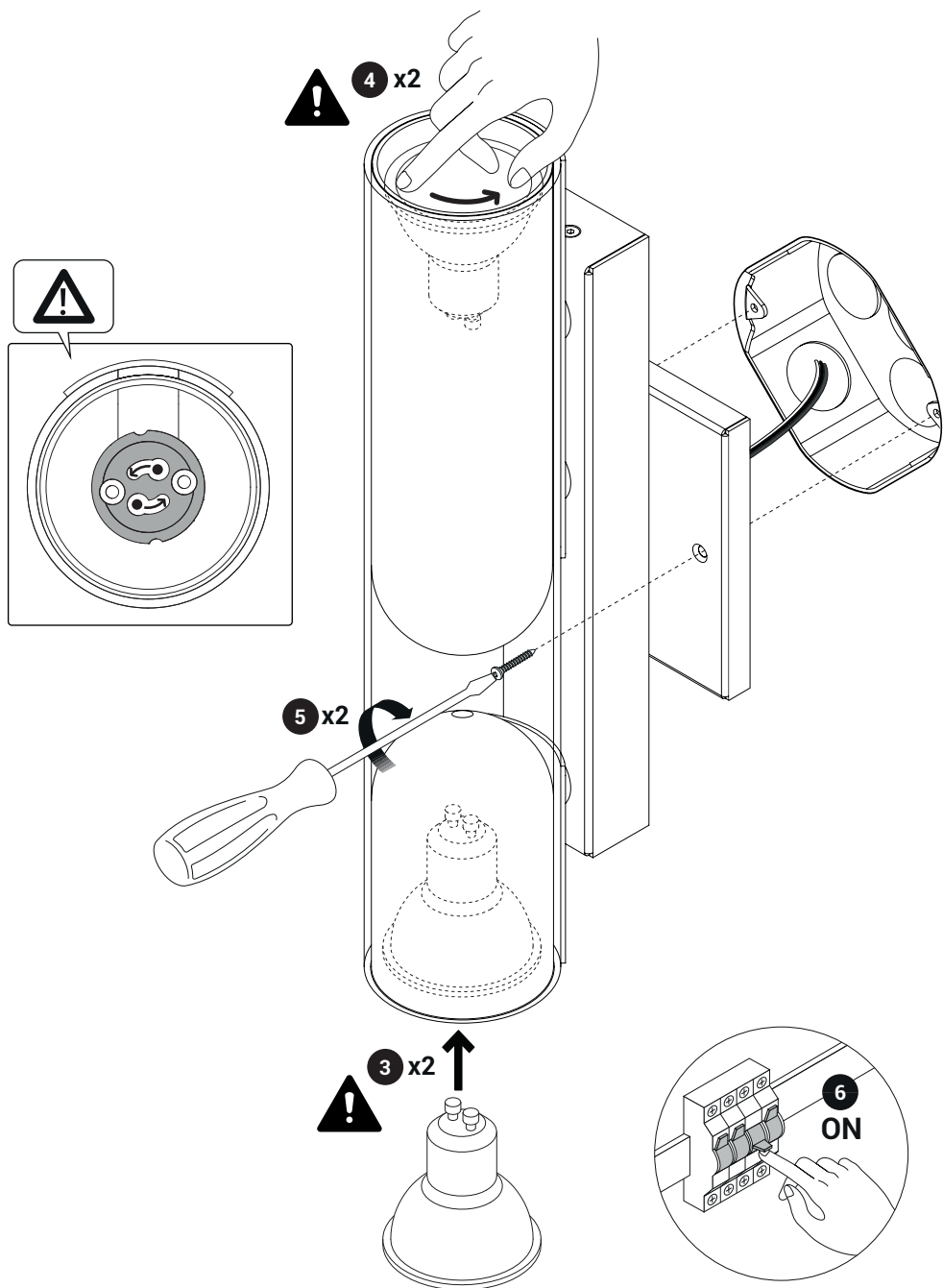


# Clash



**120/277 v**

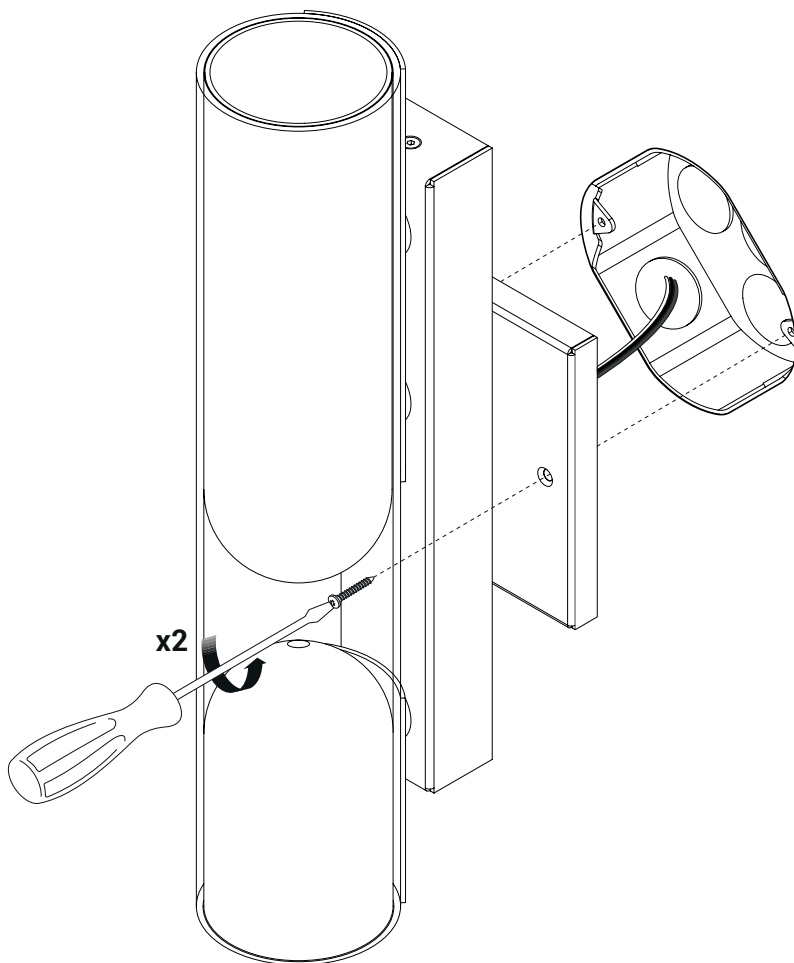
white/blanc/blanco	
black/noir/negro	
green/vert/verde	



# Clash

## WIRING INSPECTION

inspection de câblage électrique



For the electrical data refer to the product label data plate.

Pour les données électriques, se référer à la plaque signalétique du produit.