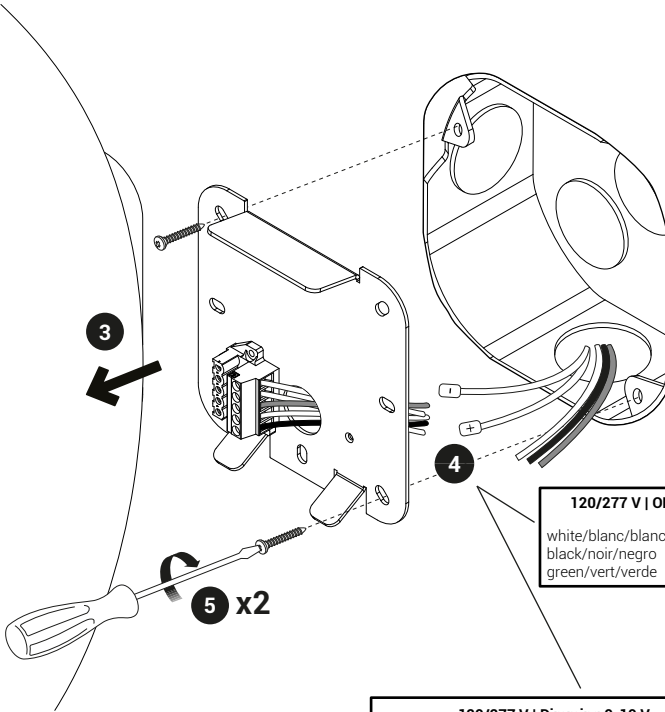
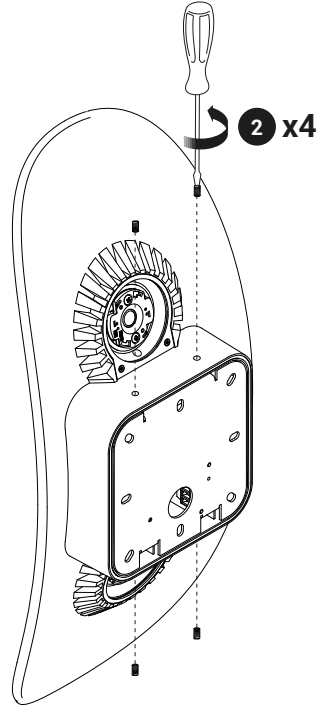
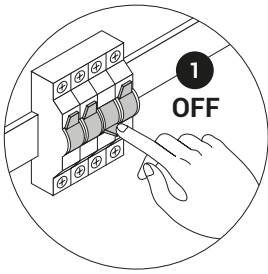
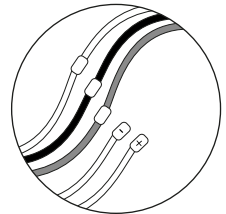


# Vela



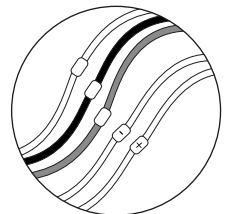
**120/277 V | ON/OFF**

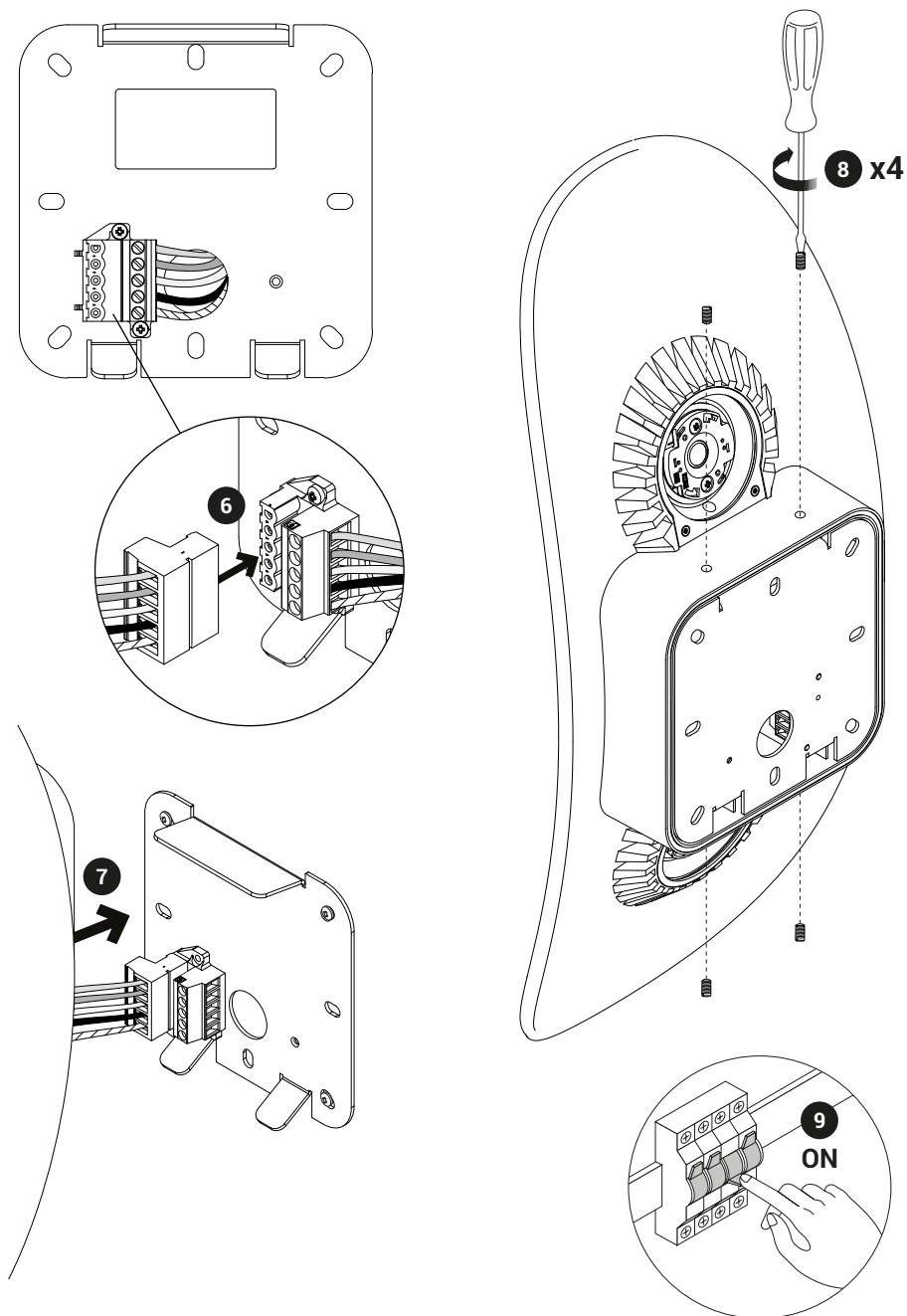
white/blanc/blanco	
black/noir/negro	
green/vert/verde	



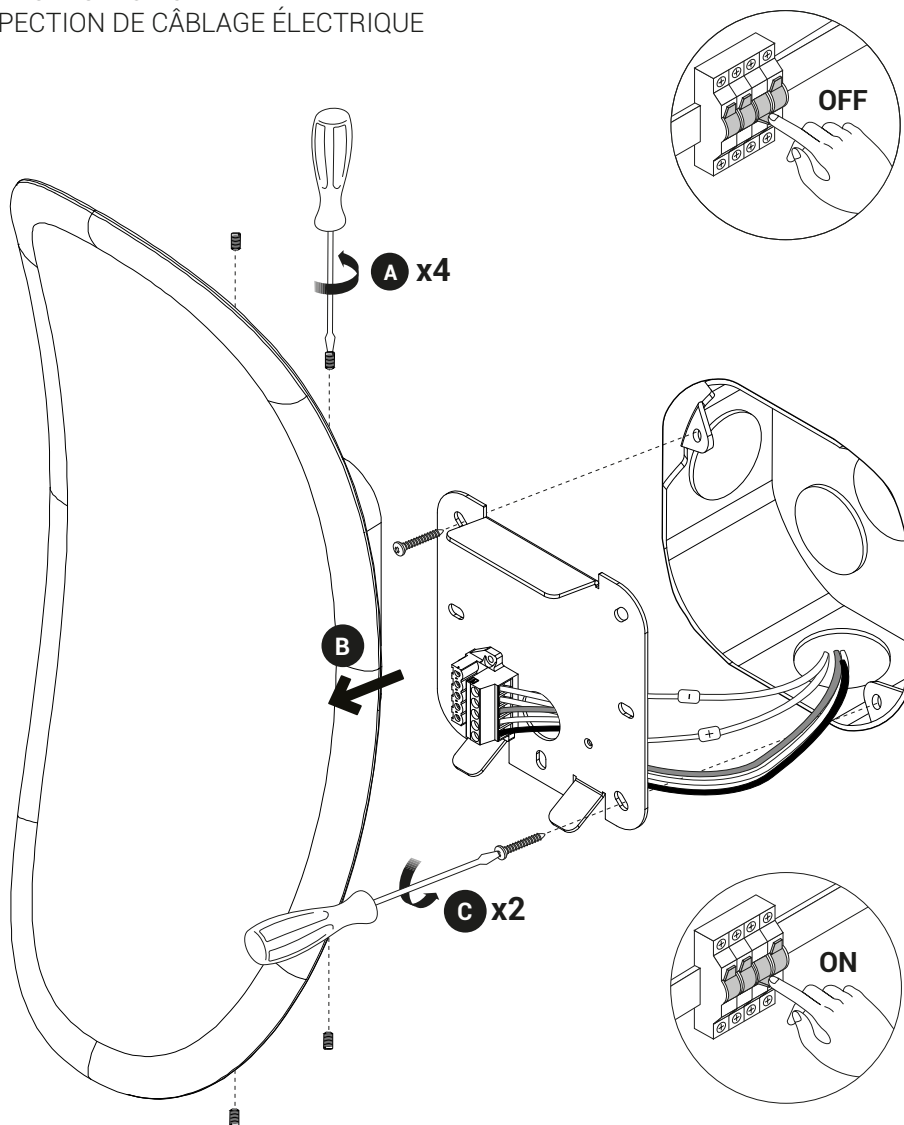
**120/277 V | Dimming 0-10 V**

white/blanc/blanco		white/blanc/blanco	
black/noir/negro		black/noir/negro	
green/vert/verde		green/vert/verde	
trasparent/trasparente		0-10 v +	
trasparent/trasparente		0-10 v -	





## WIRING INSPECTION INSPECTION DE CÂBLAGE ÉLECTRIQUE



For the electrical data refer to the product label data plate.  
Pour les données électriques, se référer à la plaque signalétique du produit.