

Date _____

Name _____

Client _____

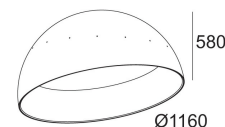
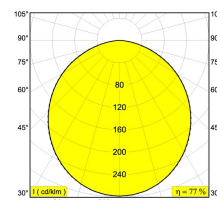
Project name _____

Quote# _____

Type/Quantity _____

SUPERDOME 9528 RECESSED DIM1
321 96 9528 ED1

[Weblink](#)



Opening formaat:  KIT mm

Inbouwdiepte: 350 mm

Beschikbare kleuren: WIT-WIT (321 96 9528 ED1 W-W)
 ZWART-WIT (321 96 9528 ED1 B-W)

INCL.PC SBL
 FIX ANGLE 10°
 LED CLUSTERS 105W / CRI>90 / 3000K / 16950lm
 INCL.2 x LED POWER SUPPLY 350mA
 DIMMING BY 1-10V CONTROL

LED Technics: Lichtbron: 16950 lm // 105 W // 161 lm/W
 Luminaire: 13043 lm // 121 W // 108 lm/W

120-240V / 50-60Hz

Klasse: I

Gewicht: 27 KG

Protection level: IP20

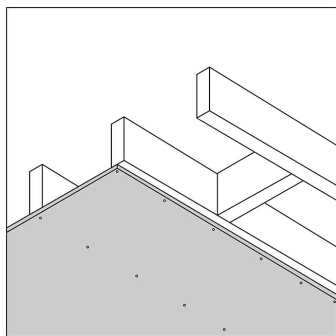
Minimumafstand: n.v.t.

Benodigheden: SUPERDOME RECESSED KIT

Voor gedetailleerde installatie-instructies, raadpleeg de handleiding. [321 96 9528 ED1 HAND.pdf](#)

SUPERDOME 9528 RECESSED DIM1
321 96 9528 ED1

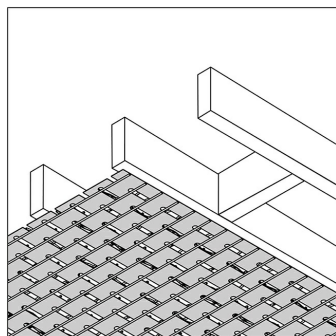
Plafond mogelijkheden



Gipsplaat

Alleen met

SUPERDOME RECESSED KIT



Stucanet

Alleen met

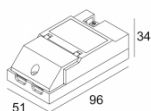
SUPERDOME RECESSED KIT

SUPERDOME 9528 RECESSED DIM1
321 96 9528 ED1

Related references

VOORSCHAKELAPPARATUUR EN TRANSFORMATOREN

[Weblink / Specificatieblad](#)

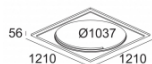


WIRELESS CONTROL 5A DIM1
300 90 016 ED1
100-240V / 50-60Hz

Related references

INBOUW KITS

[Weblink / Specificatieblad](#)



SUPERDOME RECESSED KIT
321 96 1036

SUPERDOME 9528 RECESSED DIM1
321 96 9528 ED1

Gerelateerde project foto van product familie:

