

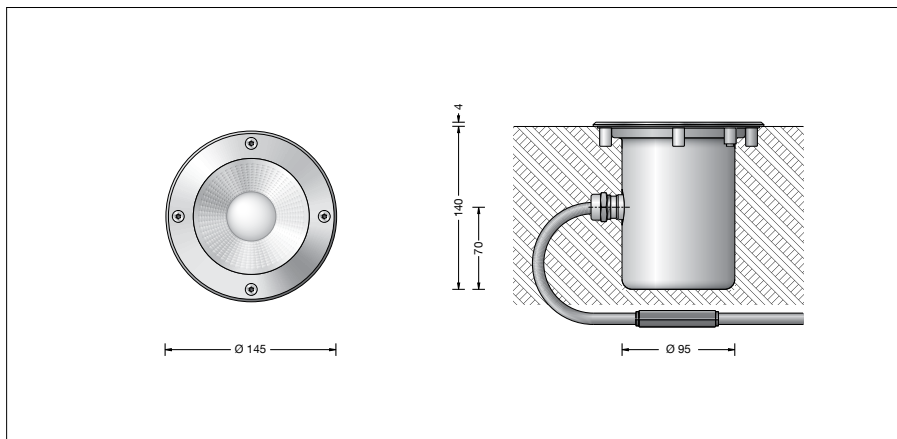
BEGA**84 572**

Grondinbouwarmatuur



Project · Referentienummer

Datum



Productdatablad

Toepassing

Grondinbouwschijnwerper met symmetrische lichtsterkteverdeling voor zachte verlichting zonder harde lichtkegels op het verlichte oppervlak. Voor de inbouw in grind, gazons, perken of verharde oppervlakken. Overrijdbaar door voertuigen met luchtbanden.

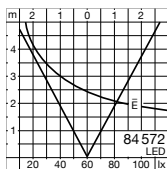
Opmerking:

Het armatuur mag niet worden gemonteerd in rijstroken waar het wordt blootgesteld aan horizontale krachten door remmende, optrekkende en van richting veranderende voertuigen. Voor openbare verkeersgebieden adviseren wij antislip glas – zie accessoires.

Productbeschrijving

Het armatuur bestaat uit edelstaal
Materiaal-nr. 1.4301
Veiligheidsglas helder
Siliconenafdichting
Reflectoroppervlak van aluminium met ingebouwde diffusor
1,8 m waterbestendige aansluitkabel 07RN8-F 3G 1,5[□] met ingebouwde waterstopper en 1,2 m PVC-installatiebuis BEGA Ultimate Driver®
LED-netdeel
220-240 V ~ 0/50-60 Hz
DC 176-264 V
BEGA Thermal Switch®
Tijdelijke thermische uitschakeling voor de bescherming van temperatuurgevoelige bouwdeelen
Veiligheidsklasse I
Classificatie IP 68 10 m
Stofdicht en drukwaterdicht
Maximale inbouwdiepte onderwater 10 m
Niet geschikt voor permanent gebruik onder water
Drukbelasting 2.000 kg (~20 kN)
Stootvastheid IK10
Bescherming tegen mechanische stoten < 20 joule
Maximale oppervlaktetemperatuur 25 °C (gemeten volgens EN 60598 bij t_a 15 °C)
 – Veiligheidssymbool
 – Symbool overeenkomstig richtlijn Europese Unie
Gewicht: 1,5 kg

Lichtverdeling



Lichtbron

Module-aansluitvermogen 4 W
Armatuur-aansluitvermogen 5,1 W
Nominale temperatuur t_a = 25 °C
Omgevingstemperatuur t_{a max} = 30 °C

Op verzoek bieden wij een modificatie aan voor hogere omgevingstemperaturen.

84 572 K3

Modulebenaming LED-1120/830
Kleurtemperatuur 3000 K
Kleurweergave-index CRI > 80
Module-lichtstroom 675 lm
Armaturen-lichtstroom 439 lm
Armatuurrendement 86,1 lm/W

84 572 K4

Modulebenaming LED-1120/840
Kleurtemperatuur 4000 K
Kleurweergave-index CRI > 80
Module-lichtstroom 705 lm
Armaturen-lichtstroom 463 lm
Armatuurrendement 90,8 lm/W

Levensduur · Omgevingstemperatuur

Nominale temperatuur t_a = 25 °C
LED-netdeel: > 50.000 h
LED-module: 140.000 h (L80 B50)

Omgevingstemperatuur max. t_a = 30 °C (100 %)
LED-netdeel: 50.000 h
LED-module: 130.000 h (L80 B50)

Lichttechniek

Halve bundelbreedte 56°
Armatuurgegevens voor het lichttechnische berekeningsprogramma DIALux voor buitenverlichting, straatverlichting en binnenverlichting, alsmede armatuurgegevens in EULUMDAT- en IES-formaat vindt u op onze website www.bega.com.

Inschakelstroom

Inschakelstroom: 7,8 A / 112 μs
Maximaal aantal armaturen met deze bouwvorm per aardlekautomaat:
B 10A: 38 armaturen
B 16A: 61 armaturen
C 10A: 64 armaturen
C 16A: 102 armaturen

Bestelnummer 84 572

LED-kleurtemperatuur naar keuze 3000 K of 4000 K
3000 K – bestelnummer + **K3**
4000 K – bestelnummer + **K4**

Met de toevoeging **R** achter het bestelnummer leveren wij deze armatuur met antislip glas.

Accessoires

14000214R Antislip glas
Antislip glazen van BEGA met het hoogste classificatieniveau R 13 volgens DIN 51130 kunnen zonder beperking voor alle toepassingen in de openbare sector worden gebruikt. Slijtagebestendigheid volgens EN ISO 10545-7 klasse 3

70 693 Inbouwhuis

Verdeelddoos voor inbouw in de grond
70 730 Verdeelddoos met 7 kabelinvoeren · klem 5 x 4[□]

71 053 Verdeelddoos met 10 kabelinvoeren · klem 6 x 16[□]

Hiervoor bestaat een aparte gebruiksaanwijzing.