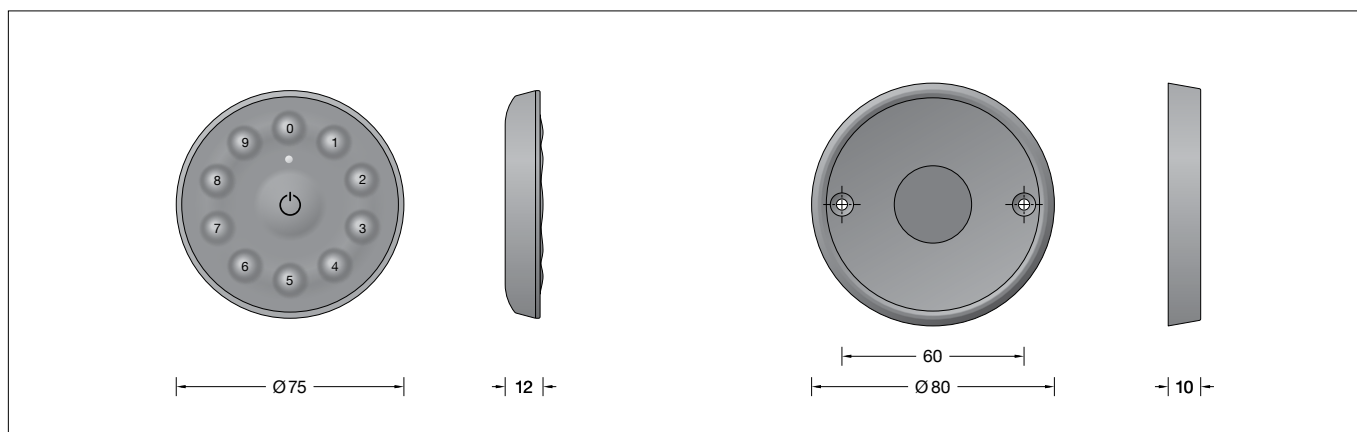


**BEGA****10 526**

Remote Control ONE



## Gebrauchsanweisung

**Anwendung**

Die Remote Control ONE bietet eine komfortable Bedienung des smarten LED-Lichtsystems BEGA Smart. Sie verfügt über zehn frei programmierbare Tasten, denen eine einzelne Leuchte, Leuchtengruppe, Szene oder Lichtfarbe zugeordnet werden kann. In Verbindung mit dem Smart DALI-Controller (BEGA Ergänzungsteil) können auch DALI-Leuchten und Zigbee-Leuchtmittel gesteuert werden. Die Konfiguration des Lichtsystems erfolgt per Smartphone oder Tablet über die App BEGA Smart. Die App BEGA Smart ist kostenlos für iOS und Android verfügbar.

**Produktbeschreibung**

Gehäuse und Wandhalter bestehen aus glasfaserverstärktem Kunststoff (Polyamid)  
 Farbe: grau  
 Befestigung der Wandhalterung wahlweise über:  
 2 rückseitig angebrachte Klebepunkte für eine schraubenlose Befestigung  
 oder  
 2 Befestigungsbohrungen  $\varnothing 3,5$  mm  
 Abstand 60 mm  
 Magnet zum sicheren Halt der Fernsteuerung  
 Die Fernsteuerung ermöglicht folgende Funktionen:

- Ein / Aus
- Dimmen
- Gruppensteuerung
- Szenen

Data Matrix-Code zur komfortablen Konfiguration per Smartphone oder Tablet  
 Status-LED  
 Integrierte Antenne  
 Funkfrequenz 2,4 GHz  
 Ausgangsleistung maximal +9 dBm  
 Zigbee 3.0  
 Zigbee End Device

Mit eingesetzter 3V-Batterie  
 Typ: IEC CR 2032  
 Kapazität 230 mAh  
 RoHS compliant  
 WEEE 2012/19/EU  
 Umgebungstemperatur: 0 °C bis 50 °C  
 Schutzart IP 20  
 CE – Konformitätszeichen  
 Gewicht: 0,08 kg

## Instructions for use

**Application**

The ONE remote control offers convenient operation of the BEGA Smart LED lighting system. It features ten user-programmable pushbuttons to which individual luminaires, luminaire groups, scenarios or light colours can be assigned. In combination with the Smart DALI Controller (BEGA accessory), it can also be used to control DALI luminaires and Zigbee lamps. The lighting system is configured via smartphone or tablet using the free BEGA Smart app. The BEGA Smart app is available free of charge for iOS and Android.

**Product description**

The housing and wall bracket are made of glass-fibre reinforced synthetic material (polyamide).  
 Colour: grey  
 Optional mounting of wall mounting bracket via:  
 two adhesive points on the back for screw-free mounting  
 or  
 two mounting holes  $\varnothing 3,5$  mm  
 Spacing 60 mm  
 Magnet to secure the remote control  
 The remote control enables the following functions:

- on/off
- Dimming
- Group control
- Scenarios

Data matrix code for convenient configuration via smartphone or tablet  
 Status LED  
 Integrated aerial  
 Radio frequency 2.4 GHz  
 Max. output +9 dBm  
 Zigbee 3.0  
 Zigbee end device

With fitted 3 V battery  
 Type: IEC CR 2032  
 Capacity 230 mAh  
 RoHS-compliant  
 WEEE 2012/19/EU  
 Ambient temperature: 0 °C to 50 °C  
 Protection class IP 20  
 CE – Conformity mark  
 Weight: 0.08 kg

## Fiche d'utilisation

**Utilisation**

La télécommande ONE permet de contrôler facilement le système d'éclairage LED intelligent BEGA Smart. Elle dispose de dix touches librement programmables auxquelles il est possible d'assigner un luminaire individuel, un groupe de luminaires, une scène ou une couleur de lumière. Il est également possible, en combinaison avec le Smart DALI Controller (accessoire BEGA), de contrôler des luminaires DALI et des lampes Zigbee. La configuration du système d'éclairage s'effectue via smartphone ou tablette grâce à l'application BEGA Smart. L'application BEGA Smart est disponible gratuitement pour iOS et Android.

**Description du produit**

Le boîtier et le support mural sont constitués de matière synthétique renforcée à la fibre de verre (polyamide)  
 Couleur : gris  
 Fixation du support mural au choix avec :  
 2 points adhésifs apposés au dos pour une fixation sans vis  
 ou  
 2 trous de fixation de  $\varnothing 3,5$  mm  
 Entraxe de 60 mm  
 Aimant pour maintenir la télécommande en toute sécurité  
 La télécommande permet d'activer les fonctions suivantes :

- Marche / Arrêt
- Gradation
- Gestion de groupes
- Scènes

Code Data Matrix pour une configuration conviviale via un smartphone ou une tablette  
 LED d'état  
 Antenne intégrée  
 Fréquence radio 2,4 GHz  
 Puissance de sortie maximale +9 dBm  
 Zigbee 3.0  
 Zigbee End Device

Avec pile 3 V fournie  
 Type : CEI CR 2032  
 Capacité de 230 mAh  
 Conforme RoHS  
 DEEE 2012/19/UE  
 Température ambiante : 0 °C à 50 °C  
 Indice de protection IP 20  
 CE – Sigle de conformité  
 Poids: 0,08 kg

## Sicherheit

Für die Installation und für den Betrieb dieses Ergänzungsteils sind die nationalen Sicherheitsvorschriften zu beachten. Der Hersteller übernimmt keine Haftung für Schäden, die durch unsachgemäßen Einsatz oder Montage entstehen. Werden nachträglich Änderungen an dem Ergänzungsteil vorgenommen, so gilt derjenige als Hersteller, der diese Änderungen vornimmt.

## Reichweite

Die Zigbee-Funkreichweite zwischen einzelnen Geräten liegt in der Regel bei 30 m, wobei die Umgebungsbedingungen eine entscheidende Rolle spielen. Im freien Feld können deutlich größere Reichweiten erzielt werden. Bei erschwerten Bedingungen empfehlen wir die zusätzliche Verwendung des Zigbee Routermoduls 71 055.

## EU-Konformitätserklärung

Die BEGA Gantenbrink-Leuchten KG erklärt hiermit, dass der Funkanlagentyp 10 526 der Richtlinie 2014/53/EU (RED) entspricht. Der vollständige Text der EU-Konformitätserklärung ist unter der folgenden Internetadresse verfügbar: <https://www.bega.com/conf/de/10526>

## Safety

The installation and operation of this accessory are subject to national safety regulations. The manufacturer accepts no liability for damage caused by improper use or installation. If modifications are subsequently made to the accessory, the person who makes these modifications shall be considered the manufacturer.

## Range

The Zigbee radio range between individual devices is usually 30 m, with ambient conditions playing a decisive role.

Significantly larger ranges can be achieved in an open field environment. We recommend the additional use of Zigbee router module 71 055 in adverse conditions.

## EU Declaration of Conformity

BEGA Gantenbrink-Leuchten KG hereby declares that the radio system type 10 526 complies with Directive 2014/53/EU (RED). The complete text of the EU Declaration of Conformity is available at the following Internet address: <https://www.bega.com/conf/de/10526>

## Sécurité

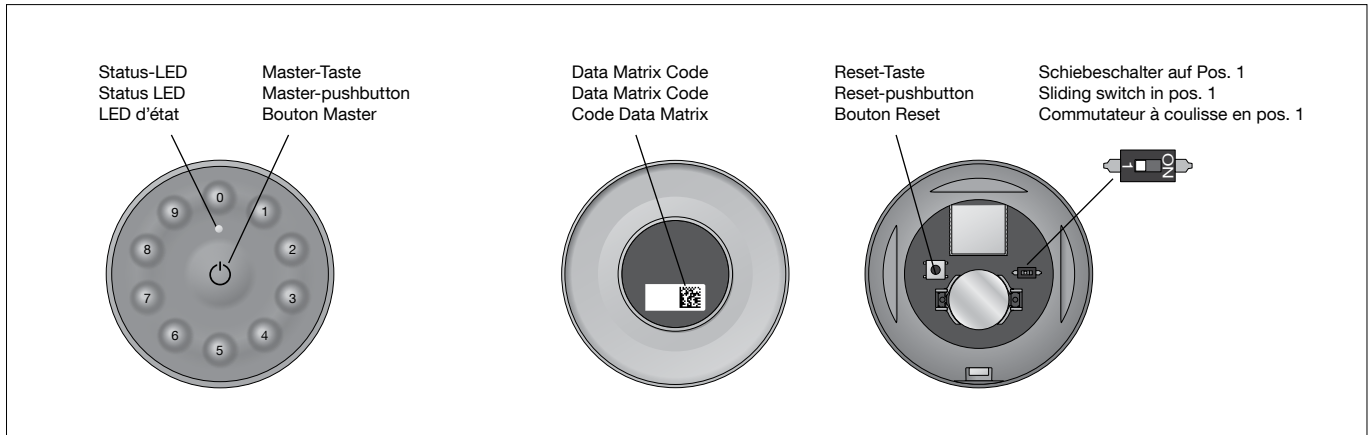
Pour l'installation et l'utilisation de cet accessoire, respecter les normes de sécurité nationales. Le fabricant décline toute responsabilité pour tout dommage résultant d'une mise en œuvre ou d'une installation inappropriée du produit. Si des modifications sont ultérieurement apportées à cet accessoire, l'intervenant qui les effectuera sera considéré comme fabricant.

## Portée

La portée radio Zigbee entre les différents appareils est généralement de 30 m, les conditions ambiantes jouant toutefois un rôle essentiel. En champ libre, des distances nettement plus importantes peuvent être atteintes. Si les conditions sont difficiles, nous recommandons d'utiliser en outre le module routeur Zigbee 71 055.

## Déclaration de conformité UE

BEGA Gantenbrink-Leuchten KG déclare par la présente que le type d'installation radio 10 526 est conforme à la directive 2014/53/UE (RED). Le texte intégral de la déclaration de conformité UE est disponible à l'adresse internet suivante : <https://www.bega.com/conf/de/10526>



## Inbetriebnahme

Nach der Installation eines Coordinators erfolgt die Konfiguration mit der App BEGA Smart. Vor Inbetriebnahme der Fernbedienung muss der Isolierstreifen an der Batterie entfernt werden. Hierzu den Deckel durch Linksdrehung entriegeln und abheben. Isolierstreifen vorsichtig herausziehen. Der neben der Batterie angeordnete Schiebeschalter muss immer auf Position 1 stehen (siehe Skizze). Um während der Inbetriebnahme auf den Data Matrix Code zurückgreifen zu können, empfehlen wir den Gehäusedeckel erst nach erfolgreicher Installation anzubringen. Die Remote Control ONE sollte sich in den Werkseinstellungen befinden, damit sie erfolgreich konfiguriert werden kann. Dieser Zustand ist erkennbar an der rot blinkenden Status-LED. Laden und starten Sie die App BEGA Smart.

## Commissioning

Once a coordinator has been installed, it can be configured via the BEGA Smart app. Before putting the remote control into service, the insulating strip must be removed from the battery. To do so, twist the cover anti-clockwise and remove it. Carefully pull out the insulating strip. The sliding switch next to the battery must always be in position 1 (see sketch). In order to keep the data matrix code accessible during initial setup, we recommend that the housing cover is only fitted upon successful installation. Configuration should take place with the Remote Control ONE in factory settings. This status is indicated by the red flashing status LED. Download and start the BEGA Smart app.

## Mise en service

Après l'installation d'un Coordinator, la configuration s'effectue avec l'application BEGA Smart. La bande isolante située sous la pile doit être retirée avant la mise en service de la télécommande. Pour ce faire, déverrouiller le couvercle en le tournant vers la gauche et le soulever. Retirer la bande isolante avec précaution. Le commutateur à coulisse situé à côté de la pile doit toujours être en position 1 (voir schéma). Afin de pouvoir accéder au code Data Matrix pendant la mise en service, il est conseillé de monter le couvercle du boîtier une fois l'installation effectuée. La Remote Control ONE doit être réglée sur les paramètres d'usine afin de pouvoir être configurée correctement. Cet état est reconnaissable à la LED témoin qui clignote en rouge. Téléchargez et démarrez l'application BEGA Smart.

App herunterladen  
Download app  
Télécharger l'application  
Descargar aplicación  
Scarica App  
Download App

Download on the  
App Store

GET IT ON  
Google Play

[bega.com/bega-smart-ios](https://www.bega.com/bega-smart-ios)

[bega.com/bega-smart-android](https://www.bega.com/bega-smart-android)

Wählen Sie in der App den Einstiegspunkt aus und folgen Sie den Anweisungen.  
Die Status-LED blinkt grün nach erfolgreicher Installation.  
Gehäusedeckel aufsetzen.

Select the entry point in the app and follow the instructions provided.  
Upon successful installation, the status LED will flash green.  
Replace the housing lid.

Dans l'application, sélectionner « Point d'entrée » et suivre les instructions.  
La LED témoin clignote en vert une fois l'installation réussie.  
Placer le couvercle du boîtier.

**Zurücksetzen auf Werkseinstellungen:**

Erfolgt die Installation nicht ordnungsgemäß oder ist ein Zugriff über die App BEGA Smart nicht mehr möglich, sollte die Remote Control ONE auf die Werkseinstellungen zurückgesetzt werden.  
Drücken Sie dazu bitte eine beliebige Taste auf der Remote Control ONE und anschließend die Reset-Taste länger als 5 Sekunden, bis die LED mehrfach zu blinken beginnt.  
Die Remote Control ONE ist nun auf seine Werkeinstellungen zurückgesetzt.

**Reset to factory settings:**

Reset the Remote Control ONE to its factory settings if the installation is unsuccessful or the device is no longer accessible via the BEGA Smart app.  
To do so, press any button on the Remote Control ONE, then press and hold the reset button for at least five seconds until the LED begins to flash.  
The Remote Control ONE has now been reset to its factory settings.

**Rétablir les paramètres d'usine :**

Si l'installation n'est pas correctement effectuée ou si l'accès via l'application BEGA Smart n'est plus possible, les paramètres d'usine de la Remote Control ONE doivent être rétablis.  
Pour ce faire, appuyer sur n'importe quel bouton de la Remote Control ONE, puis appuyer sur le bouton de réinitialisation pendant plus de 5 secondes jusqu'à ce que la LED clignote plusieurs fois.  
Les paramètres d'usine de la Remote Control ONE sont désormais rétablis.

Tasten-kombination	Beschreibung	Signal Status-LED
<b>Master+2</b>	<b>Identifizierungsmodus</b> Dieser Modus kann genutzt werden, um die Remote Control ONE bei einem Scan durch den Coordinator zu finden. Dieser Identifizierungsmodus läuft nach 180 Sekunden ab, wenn er nicht manuell abgebrochen wird.	Die grüne LED blinkt jede Sekunde 500 ms lang.
<b>Master+5</b>	<b>Firmware-Update</b> Wenn im Netzwerk ein Firmware-Update für die BEGA Smart Komponenten verfügbar ist, fragt die Remote Control ONE ein Update an. Es wird anschließend automatisch übertragen und installiert.	Die grüne LED leuchtet 2 Sekunden lang.
<b>Master+3</b>	<b>Tastenbelegungen übertragen</b> Wenn die Tastenbelegungen in der App BEGA Smart angepasst wurden, müssen diese Einstellungen anschließend mithilfe dieser Tastenkombination auf die Remote Control ONE übertragen werden.	Die rote LED blinkt schnell.

LED-Blinkmuster	Beschreibung
Grün blinkt kurz	Befehl erfolgreich gesendet.
Grün blinkt langsam	Gerät befindet sich im Identifizierungsmodus.
Grün leuchtet für 15 Sekunden	Übertragung der Tasteneinstellungen erfolgreich abgeschlossen.
Rot leuchtet 500 ms lang	Keine Verknüpfung zu dieser Taste zugewiesen.
Rot blinkt 5x für 250 ms	Gerät startet nach Reset erneut.
Rot blinkt langsam	Das Gerät befindet sich im Netzwerkverbindungsmodus. Während des Verbindungsmodus unternimmt das Gerät mit einer Verzögerung von 10 Sekunden bis zu drei Versuche einem Netzwerk beizutreten.
Rot blinkt schnell	Suche nach angepassten Einstellungen in der App BEGA Smart.
Rot blinkt lang	Angepasste Einstellungen aus der App BEGA Smart nicht gefunden.
Orange blinkt langsam	Gerät befindet sich im Verbindungsmodus.
Orange leuchtet 2 Sekunden lang	Firmware-Update wurde nicht gestartet. Kein neues Firmware-Update verfügbar.
Orange blinkt schnell	Aktualisierung der Tasteneinstellungen: Update läuft.

Button combination	Description	Signal status LED
<b>Master + 2</b>	<b>Identification mode</b> In this mode, the coordinator will find the Remote Control ONE when scanning for devices. The ID mode stops after 180 seconds unless it is cancelled manually.	The green LED flashes for 500 ms every second.
<b>Master + 5</b>	<b>Firmware update</b> The Remote Control ONE will request an update, as soon as a firmware update for the BEGA Smart components becomes available in the network. It will then be automatically transferred and installed.	The green LED lights continuously for 2 seconds.
<b>Master + 3</b>	<b>Transferring button assignments</b> If the button assignments were changed in the BEGA Smart app, these settings will then have to be transferred to the Remote Control ONE using this keyboard shortcut.	The red LED will flash rapidly.

LED flash patterns	Description
Green flashes briefly	Command was sent successfully.
Green flashes slowly	Device is in identification mode.
Green lights continuously for 15 seconds	Button assignments transferred successfully.
Red lights continuously for 500 ms	This button has no link assignment.
Red flashes 5 times for 250 ms	Device restarting after reset.
Red flashes slowly	Device is in network connection mode. In network connection mode, the device will attempt to establish a network connection up to three times with a 10 second delay between attempts.
Red flashes rapidly	Device is searching for changed settings in the BEGA Smart app.
Red flashes slowly	Changed settings from BEGA Smart app not found.
Orange flashes slowly	Device is in network connection mode.
Orange lights continuously for 2 seconds	Firmware update not initiated. No new Firmware update available.
Orange flashes rapidly	Updating button assignments: Updating.

Ensemble de touches	Description	Signal de la LED-témoin
<b>Master + 2</b>	<b>Mode d'identification</b> Ce mode sert à retrouver la Remote Control ONE grâce au balayage du coordonnateur. Ce mode d'identification s'arrête après 180 secondes s'il n'est pas annulé manuellement.	La LED verte clignote toutes les secondes pour une durée de 500 ms.
<b>Master + 5</b>	<b>Mise à jour du micrologiciel</b> Lorsqu'une mise à jour du micrologiciel est disponible pour les éléments BEGA Smart du réseau, la Remote Control ONE sollicite la mise à jour. Elle est ensuite automatiquement transmise et installée.	La LED verte s'allume pendant 2 secondes.
<b>Master + 3</b>	<b>Transmission des affectations des touches</b> Si les affectations de touches ont été ajustées dans l'application BEGA Smart, ces paramètres doivent ensuite être transférés à la Remote Control ONE à l'aide de cette combinaison de touches.	La LED rouge clignote rapidement.

Séquences de clignotement des LED	Description
Le clignotement vert est court	Commande bien envoyée.
Le vert clignote lentement	L'appareil est en mode identification.
Le vert reste allumé 15 secondes	La transmission des paramètres des touches s'est effectuée avec succès.
Le rouge s'allume pendant 500 ms	Aucun raccourci n'est attribué à cette touche.
Le rouge clignote 5 fois pour une durée de 250 ms	L'appareil redémarrera après la réinitialisation.
Le rouge clignote lentement	L'appareil est en mode connexion au réseau. En mode connexion, l'appareil fait jusqu'à trois tentatives pour rejoindre un réseau avec un délai de 10 secondes.
Le rouge clignote rapidement	Recherche des paramètres ajustés dans l'application BEGA Smart.
Le clignotement rouge est long	Paramètres ajustés non trouvés dans l'application BEGA Smart.
La LED orange clignote lentement	L'appareil est en mode connexion.
La LED orange s'allume pendant 2 secondes	La mise à jour du micrologiciel n'a pas commencé. Aucune mise à jour du micrologiciel n'est disponible.
La LED orange clignote rapidement	Mise à jour des paramètres des touches: Mise à jour est en cours.

#### Wartung

Die eingesetzte Batterie (CR 1220) sollte nach 3 Jahren ausgetauscht werden. Gehäusedeckel linksherum drehen und abheben.  
Batterie ersetzen.  
Gehäusedeckel aufsetzen und fest verschrauben.  
Bei der Entsorgung der Batterie die nationalen Vorschriften beachten!

#### Maintenance

The installed battery (CR 1220) should be replaced every 3 years.  
Turn the housing cover anti-clockwise and lift off.  
Replace the battery.  
Replace the housing cover and screw it tight.  
Please observe national regulations when disposing of the battery!




#### Maintenance

La pile utilisée (CR 1220) doit être changée au bout de 3 ans.  
Tourner le couvercle du boîtier vers la gauche et le soulever.  
Changer la pile.  
Placer le couvercle du boîtier et visser fermement.  
Respecter les réglementations nationales concernant la mise au rebut de la pile !

#### Bildzeichenerklärung

#### Explanation of symbols

#### Légende des pictogrammes

 Konformitätszeichen Conformity mark Sigle de conformité	 Gerät umweltgerecht entsorgen Dispose of the device in an environmentally friendly manner Éliminer l'appareil de manière écologique	 Zigbee 3.0 zertifiziert Zigbee 3.0-certified Certifié Zigbee 3.0
--	--	---