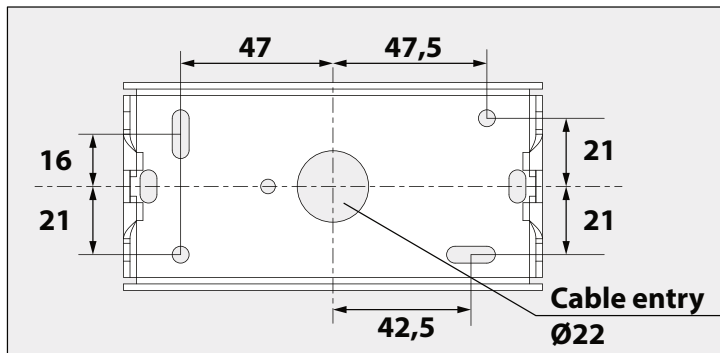
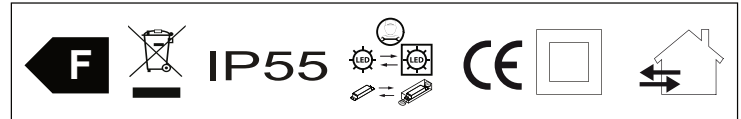
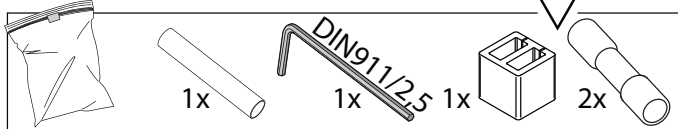
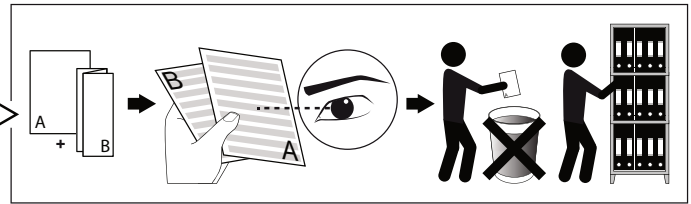
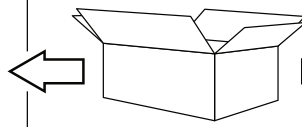


**ELBO BRIDGE P20**

DEEL  
PARTIE  
TEIL  
PART  
PARTE  
PARTE

# A



**OPTIONS**

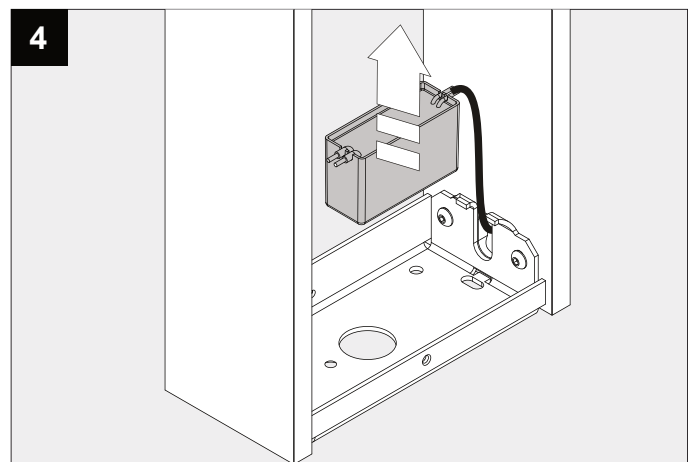
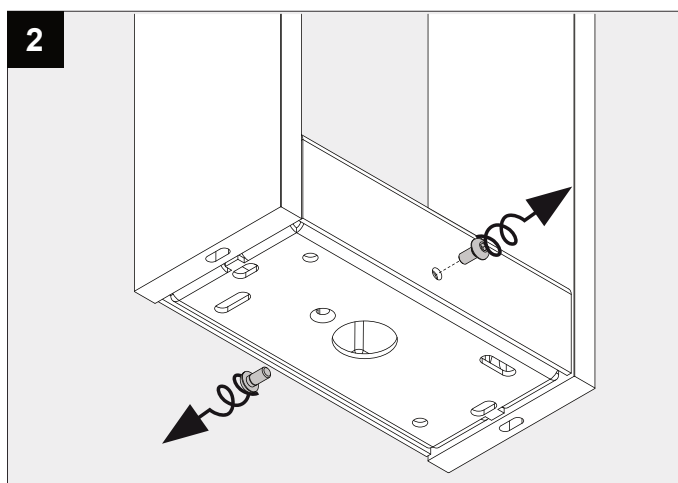
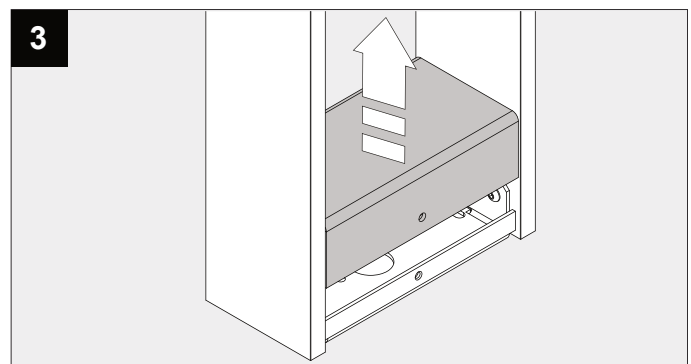
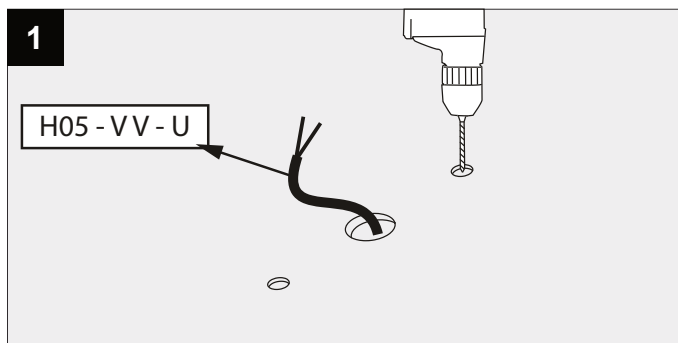
- 216 12 00
- 216 12 01
- 216 12 02
- 229 01 04

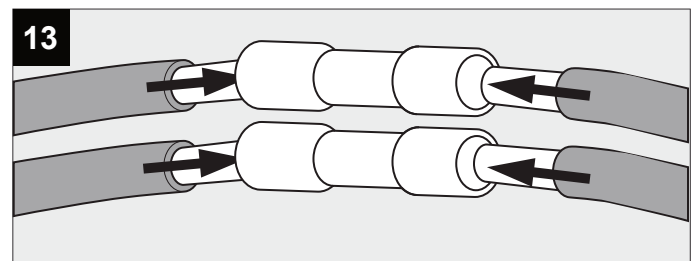
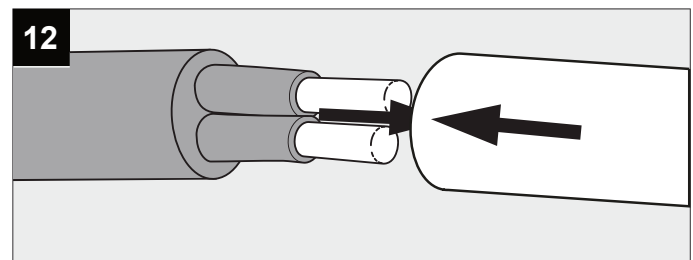
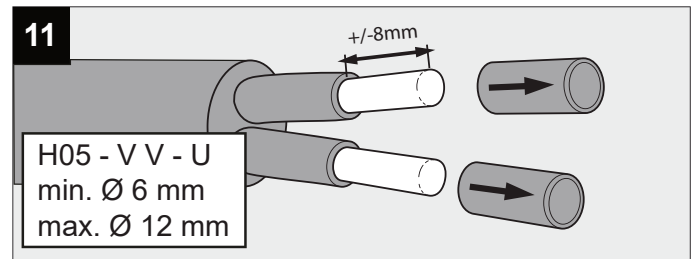
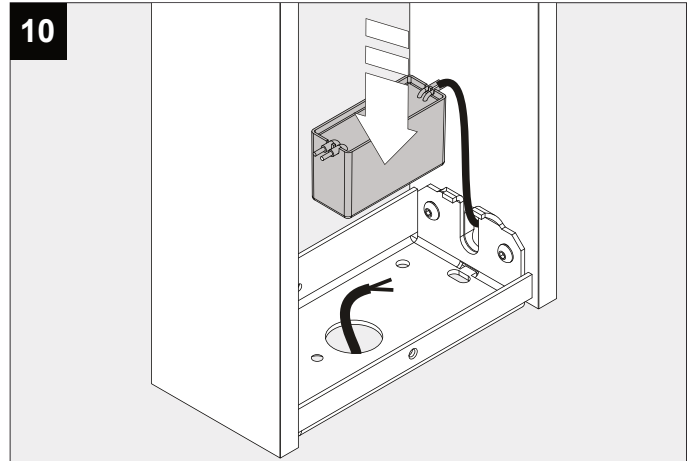
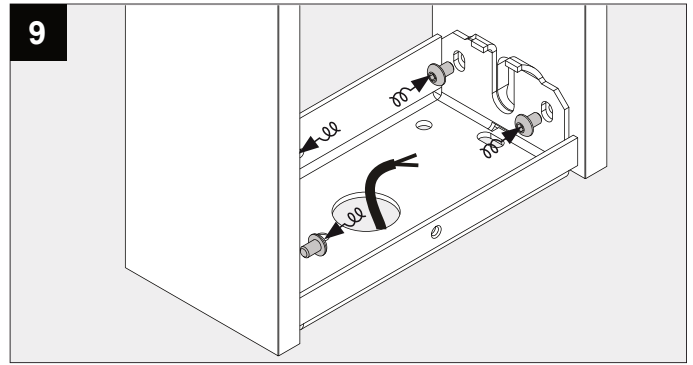
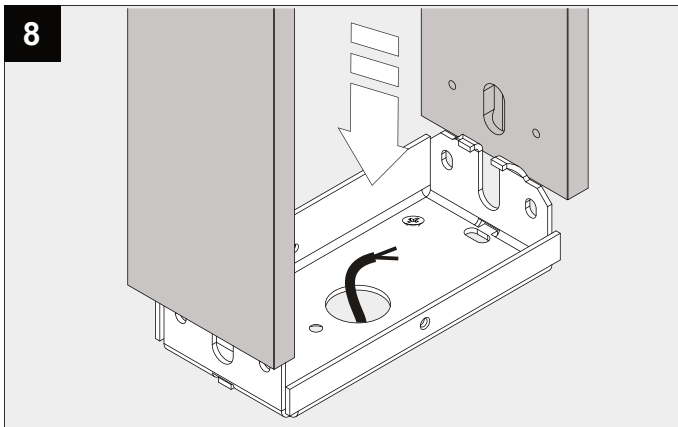
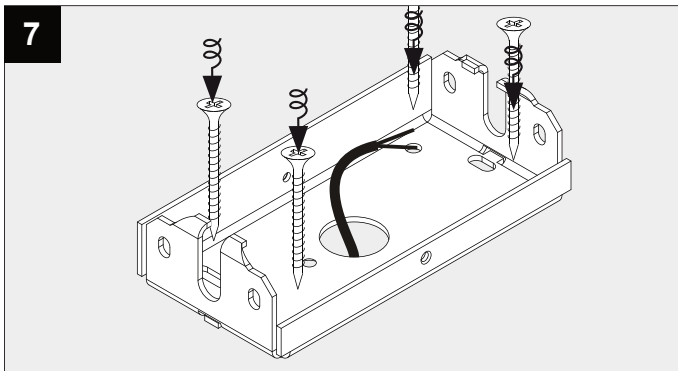
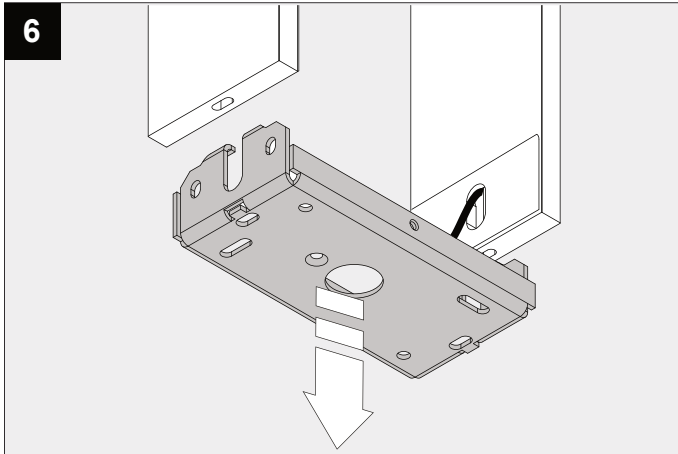
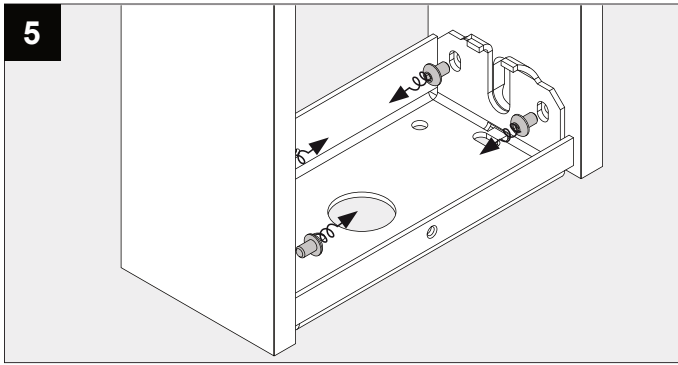
- CBOX
- IP68 CONNECTION KIT
- IP68 CONNECTOR 3P
- PIN 4

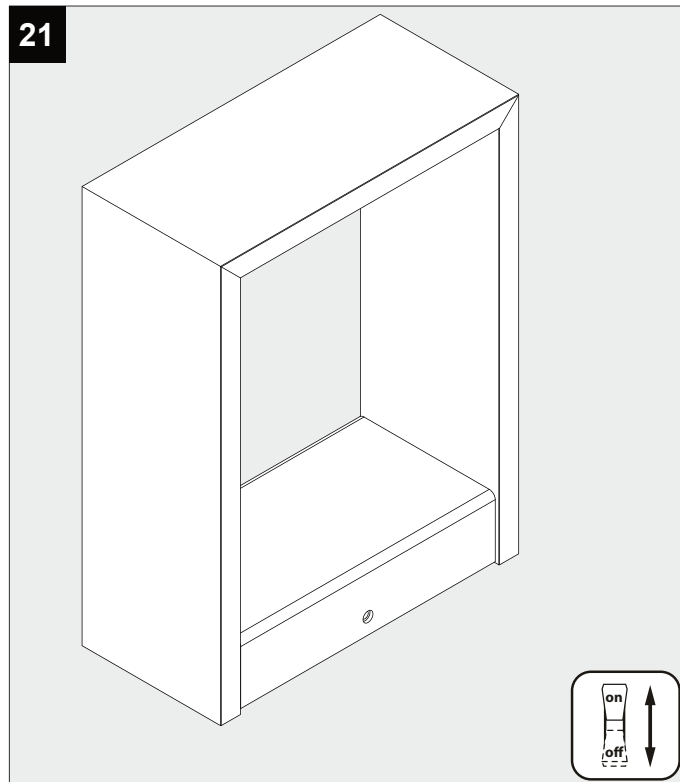
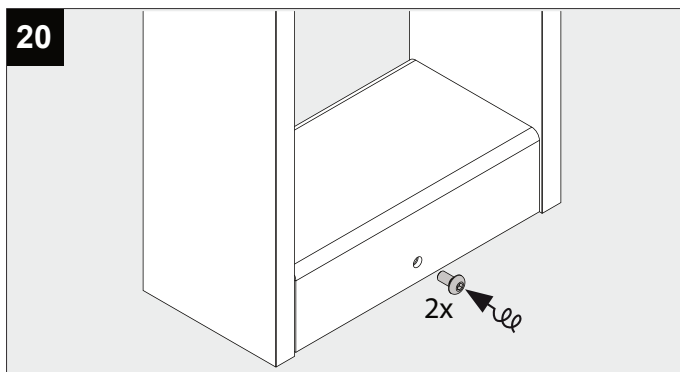
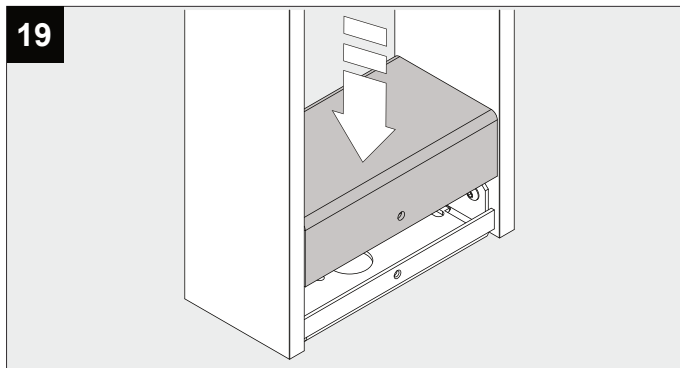
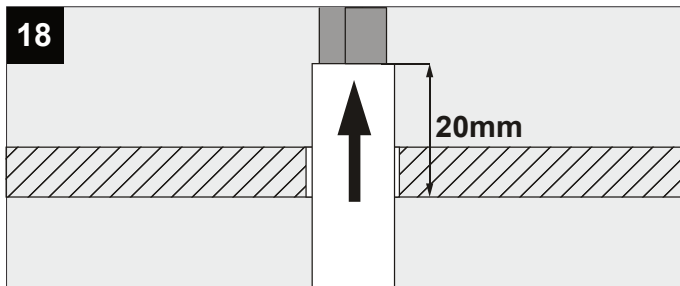
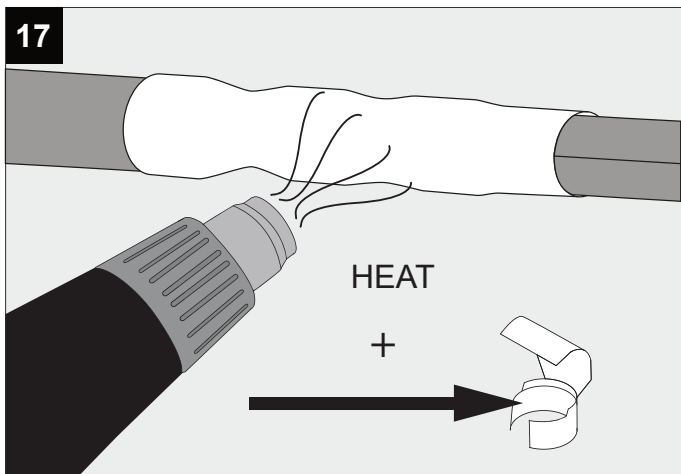
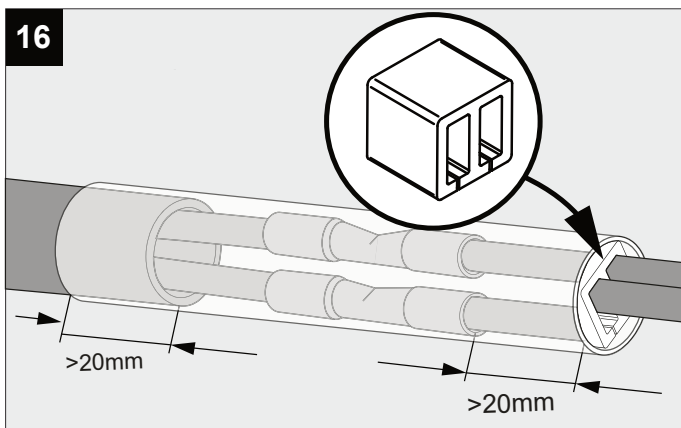
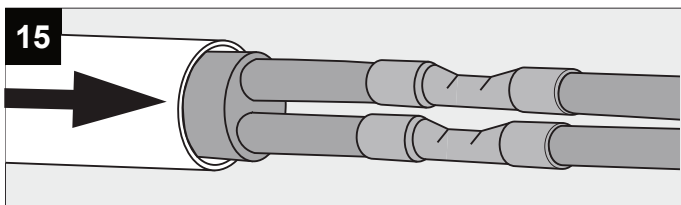
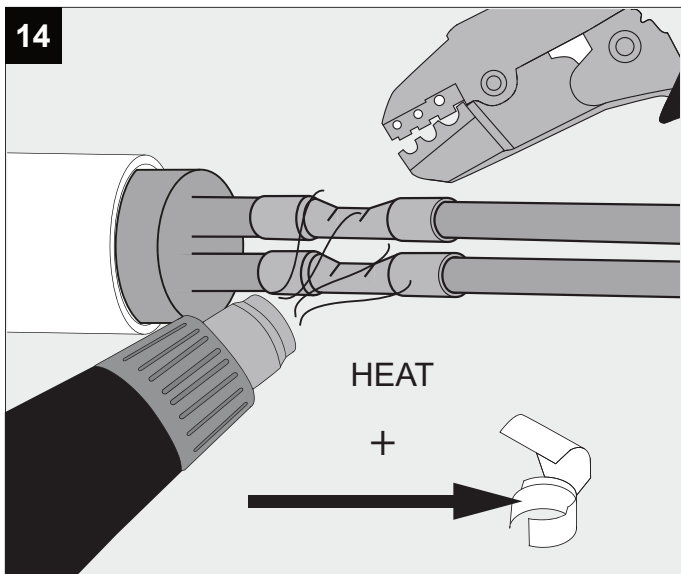
<b>U</b>	<b>100-240V</b>
<b>P</b>	<b>4,1W</b>
<b>I</b>	<b>350mA</b>

**IP55**  
 Beschermtd tegen stof - Beschermtd tegen waterstralen  
 Protégé contre les poussières - Protégé contre les jets d'eau  
 Staubgeschützt - Geschützt gegen Wasserstrahl  
 Dust-protected - Protected against water jets  
 Protegido contra el polvo - Protegido contra chorros de agua  
 Protetto contro la polvere - Protetto contro i getti d'acqua

Goederen zijn dubbel geïsoleerd - geen aarding nodig  
 Les produits ont une isolation double et ne peuvent pas être mis à la terre  
 Güter sind doppelt isoliert und müssen nicht geerdet werden  
 Goods have double insulation and must not be grounded  
 Los productos tienen u aislamiento doble y no se pueden conectar a tierra  
 I prodotti possiedono un doppio isolamento e non devono essere collegati a terra

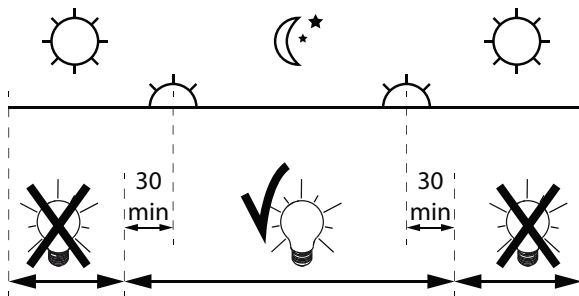








**CAUTION! CLEAN AT LEAST QUATERLY WITH WATER AND NON-ABRASIVE CLOTH**



Dagelijkse ontstekingsperiode toegestaan  
 Durée quotidienne d'allumage admissible  
 Erlaubte tägliche einschaltdauer  
 Allowed daily operation period  
 Period giornaliero di accensione ammesso  
 Periodo diario de encendido permitido

**De verlichtingsbron van dit verlichtingstoestel zal enkel door de fabrikant of door de fabrikant aangestelde installateur vervangen worden.**

**La source lumière de cet appareil ne sera remplacée que par l'entreprise ou par un agent reconnu.**

**Das enthaltene Leuchtmittel sollte nur durch entsprechendes Fachpersonal ersetzt werden.**

**The light source contained in this luminaire shall only be replaced by the manufacturer or his service agent.**

**La fuente de iluminación que tiene esta luminaria sólo puede remplazarse por el fabricante o por un instalador autorizado.**

**La sorgente luminosa incorporata in questo apparecchio può essere sostituita solo dal produttore, da un suo centro assistenza oppure da una persona in possesso della necessaria abilitazione.**

Replaceable (LED only) light source and control gear by a professional  
 (仅针对LED)光源及其控制设备只能由专业人员更换  
 (для СВЕТОДИОДНЫХ светильников) замена источника света и блока питания может быть произведена только квалифицированным специалистом

Verlichtingsbron (enkel LED) en voorschakelapparaat kan enkel vervangen worden door een professional  
 La source d'éclairage (uniquement LED) et le ballast ne peut être remplacé que par un professionnel  
 Die Lichtquelle (nur LED) und Vorschaltgerät kann nur von einem Fachmann ausgetauscht werden  
 La fuente de iluminación (solo LED) solo puede ser reemplazada por un profesional  
 La sorgente luminosa (LED) e l'alimentatore possono essere sostituiti solo da un professionista.

This product contains a light source of energy efficiency class F  
 本产品包含能效等级为 F 的光源  
 Этот артикул содержит источник света с энергоэффективностью класса F  
 يحتوي هذا المنتج على مصدر ضوء ذو كفاءة الطاقة F

**F** Dit product bevat een verlichtingsbron van energie-efficiëntieklasse F  
 Ce produit contient une source d'éclairage de classe d'efficacité énergétique F  
 Dieses Produkt enthält eine Lichtquelle der Energieeffizienzklasse F  
 Este producto contiene una fuente de iluminación de clase de eficiencia energética F  
 Questo prodotto contiene una fonte di illuminazione in classe di efficienza energetica F