



WEVER & DUCRÉ  
LIGHTING

# RAY

## on track 2.0 PAR16

217320W0

Project

Type

Notities

Kwantiteit

Datum

### ALGEMEEN

Plafond, Trackpendel

incl. 2.5 m suspension

Mat wit

RAL 9003<sup>a</sup>

IP20

Interieur

Output: 495<sup>b</sup>, 540<sup>c</sup> lm

CIE flux code: 94 98 100 100 98

### LED

Lamp PAR16

Stopcontact GU10

max. per socket 12.0 W

CRI ≥ 90

### ELEKTRISCH

100 - 240 V

LED inset 6.5 W

Klasse 1

### FYSISCH

Diameter 67 mm

Hoogte 200 mm

0.68 kg

70 (adapter) mm

incl. adapter 3-fase track

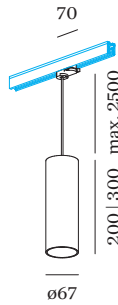
<sup>a</sup> De kleur kan vanwege productieomstandigheden iets afwijken.

<sup>b</sup> PAR16 LAMP 2700K CRI90

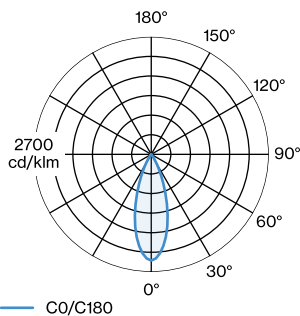
<sup>c</sup> PAR16 LAMP 3000K CRI90



Cilindrische pendelarmatuur van gegoten aluminium incl. adapter 3-fase track; oppervlak Mat wit; gepoedercoat; mat textuur; RAL 9003; polycarbonaat trackadapter en kabel in Zuiverwit; lampfitting GU10; lamptype PAR16; max. 12W; 100 - 240 V; beschermingsgraad IP20; Klasse 1; lamp niet inbegrepen; inclusief regelbare buisophanging max. 2500mm;



### LICHTVERDELING





WEVER & DUCRÉ  
LIGHTING

# RAY

## on track 2.0 PAR16

217320W0

### OPBOUW

#### Trackprofiel 1m

TYPE	KLEUR	L · W · H (MM)	ORDERCODE
3-fase track   opbouw/pendel	Wit	1000·32·38	9 0 0 1 4 2 0 0
3-fase track   opbouw/pendel	Zwart	1000·32·38	9 0 0 1 4 2 0 1

#### Trackprofiel 2m

TYPE	KLEUR	L · W · H (MM)	ORDERCODE
3-fase track   opbouw/pendel	Wit	2000·32·38	9 0 0 1 4 2 0 2
3-fase track   opbouw/pendel	Zwart	2000·32·38	9 0 0 1 4 2 0 3

#### Trackprofiel 3m

TYPE	KLEUR	L · W · H (MM)	ORDERCODE
3-fase track   opbouw/pendel	Wit	3000·32·38	9 0 0 1 4 2 0 4
3-fase track   opbouw/pendel	Zwart	3000·32·38	9 0 0 1 4 2 0 5

#### Flexibele connector

TYPE	KLEUR	L · W · H (MM)	ORDERCODE
3-fase track	Wit	143·143·38	9 0 0 1 4 2 8 8
3-fase track	Zwart	143·38·31	9 0 0 1 4 2 8 9

### PENDEL

#### Ophangset 1.5m

TYPE	KLEUR	Ø · H (MM)	ORDERCODE
3-fase track   pendel	Wit	Ø32·1500	9 0 0 1 4 2 0 6
3-fase track   pendel	Zwart	Ø32·1500	9 0 0 1 4 2 0 7

#### Ophangset 3.0m

TYPE	KLEUR	Ø · H (MM)	ORDERCODE
3-fase track   pendel	Wit	Ø32·3000	9 0 0 1 4 2 0 8
3-fase track   pendel	Zwart	Ø32·3000	9 0 0 1 4 2 0 9

#### Trackadapter

TYPE	KLEUR	ORDERCODE
3-fase track	Wit	9 0 0 1 4 2 7 9
3-fase track	Zwart	9 0 0 1 4 2 8 0

#### Haak

TYPE	KLEUR	L · W · H (MM)	ORDERCODE
3-fase track	Wit	26·28·48	9 0 0 1 4 2 8 4
3-fase track	Zwart	26·28·48	9 0 0 1 4 2 8 5



WEVER & DUCRÉ  
LIGHTING

# RAY

## on track 2.0 PAR16

217320W0

### COVER en EINDKAP

#### Eindkap

TYPE	KLEUR	L · W · H (MM)	ORDERCODE
3-fase track   links/rechts	Wit	32·32·38	9 0 0 1 4 2 1 6
3-fase track   links/rechts	Zwart	32·32·38	9 0 0 1 4 2 1 7

#### Track Cover

TYPE	KLEUR	L · W (MM)	ORDERCODE
3-fase track   1,0 m	Wit	1000·26	9 0 0 1 4 2 3 6
3-fase track   1,0 m	Zwart	1000·26	9 0 0 1 4 2 3 7

### ARMATUREN

#### PAR16 LED lamp

TYPE	KLEUR	Ø · H (MM)	ORDERCODE
2700K   >90 CRI   GU10	Zwart	Ø50·60	9 0 1 2 2 8 B 3
3000K   >90 CRI   GU10	Zwart	Ø50·60	9 0 1 2 2 8 B 5
2700K   >90 CRI   GU10	Wit	Ø50·60	9 0 1 2 2 8 W 3
3000K   >90 CRI   GU10	Wit	Ø50·60	9 0 1 2 2 8 W 5
2700K   >80 CRI   GU10	Zilver	Ø50·60	9 0 5 2 2 7 S 2
3000K   >80 CRI   GU10	Zilver	Ø50·60	9 0 5 2 2 7 S 4

### ELEKTRISCH

#### Snijgereedschap

TYPE	ORDERCODE
3-fase track en 48V track	9 0 0 1 4 1 6 5

#### L-Connector 1.0

TYPE	KLEUR	L · W · H (MM)	ORDERCODE
3-fase track   links	Wit	143·140·38	9 0 0 1 4 2 2 0
3-fase track   links	Zwart	143·140·38	9 0 0 1 4 2 2 1

#### L-Connector 2.0

TYPE	KLEUR	L · W · H (MM)	ORDERCODE
3-fase track   rechts	Wit	143·140·38	9 0 0 1 4 2 2 2
3-fase track   rechts	Zwart	143·140·38	9 0 0 1 4 2 2 3

#### Voeding midden

TYPE	KLEUR	L · H (MM)	ORDERCODE
3-fase track   rechtdoor	Wit	253·38	9 0 0 1 4 2 2 4
3-fase track   rechtdoor	Zwart	253·38	9 0 0 1 4 2 2 5

#### Rechte connector

TYPE	KLEUR	L · W · H (MM)	ORDERCODE
3-fase track   rechtdoor	Wit	115·25·33	9 0 0 1 4 2 2 6
3-fase track   rechtdoor	Zwart	115·25·33	9 0 0 1 4 2 2 7



WEVER & DUCRÉ  
LIGHTING

# RAY

## on track 2.0 PAR16

217320W0

### T-Connector 1.0

TYPE	KLEUR	L · W · H (MM)	ORDERCODE
3-fase track	Wit	254-143-38	9 0 0 1 4 2 2 8
3-fase track	Zwart	254-143-38	9 0 0 1 4 2 2 9

### T-Connector 2.0

TYPE	KLEUR	L · W · H (MM)	ORDERCODE
3-fase track	Wit	254-143-38	9 0 0 1 4 2 3 0
3-fase track	Zwart	254-143-38	9 0 0 1 4 2 3 1

### T-Connector 3.0

TYPE	KLEUR	L · W · H (MM)	ORDERCODE
3-fase track	Wit	254-143-38	9 0 0 1 4 2 3 2
3-fase track	Zwart	254-143-38	9 0 0 1 4 2 3 3

### T-Connector 4.0

TYPE	KLEUR	L · W · H (MM)	ORDERCODE
3-fase track	Wit	254-143-38	9 0 0 1 4 2 3 4
3-fase track	Zwart	254-143-38	9 0 0 1 4 2 3 5

### Eindvoeding | links

TYPE	KLEUR	L · W · H (MM)	ORDERCODE
3-fase track	Wit	148-32-38	9 0 0 1 4 2 3 8
3-fase track	Zwart	148-32-38	9 0 0 1 4 2 3 9

### Eindvoeding | rechts

TYPE	KLEUR	L · W · H (MM)	ORDERCODE
3-fase track	Wit	148-32-38	9 0 0 1 4 2 4 0
3-fase track	Zwart	148-32-38	9 0 0 1 4 2 4 1

### X-voeding

TYPE	KLEUR	L · W · H (MM)	ORDERCODE
3-fase track	Wit	254-254-38	9 0 0 1 4 2 4 8
3-fase track	Zwart	254-254-38	9 0 0 1 4 2 4 9