

Foscarini

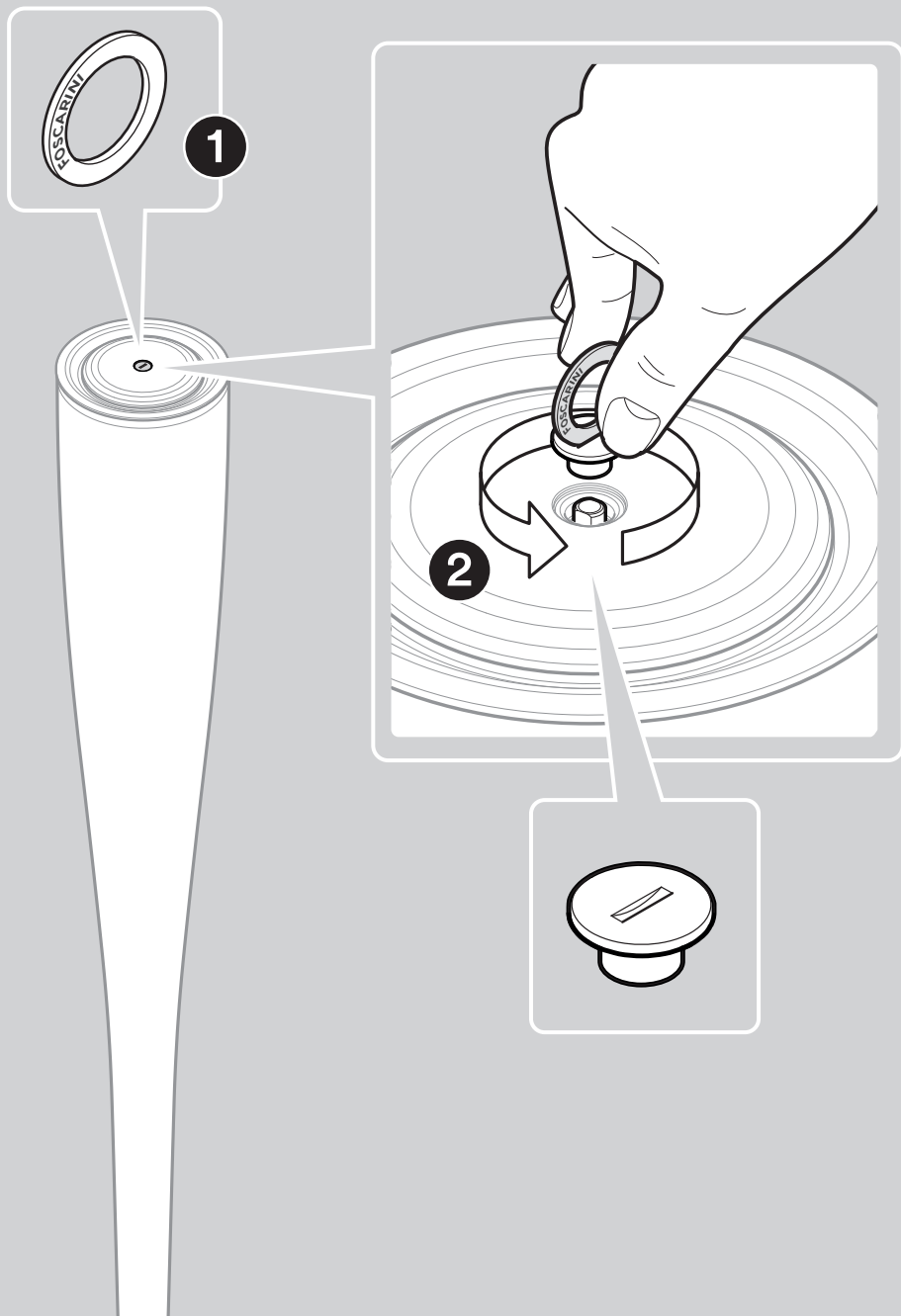
Mite LED.

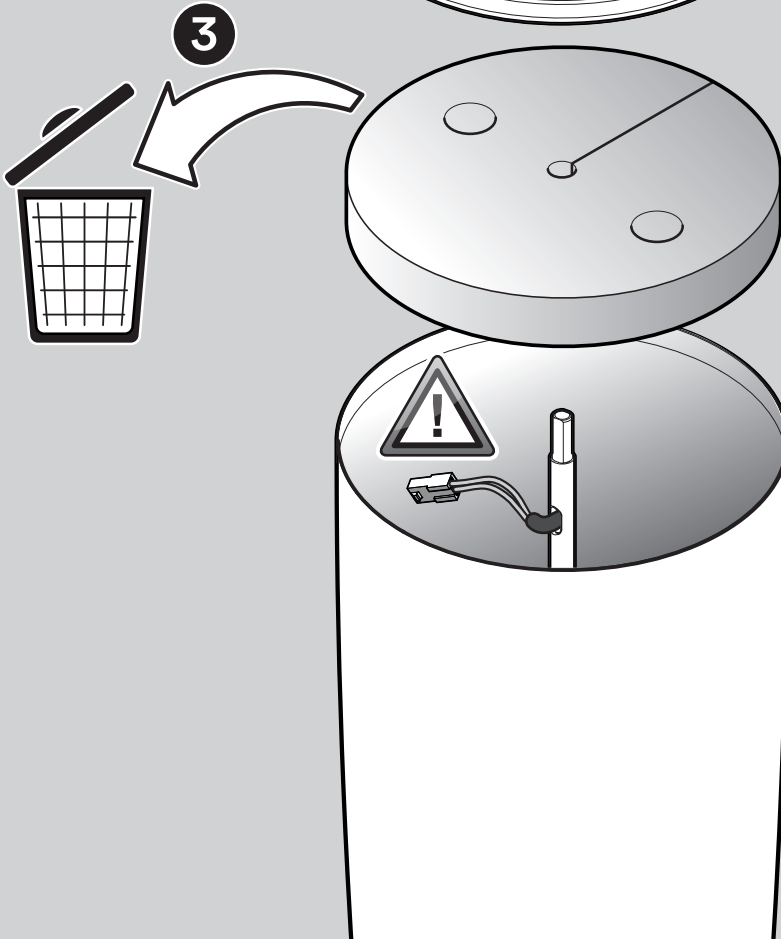
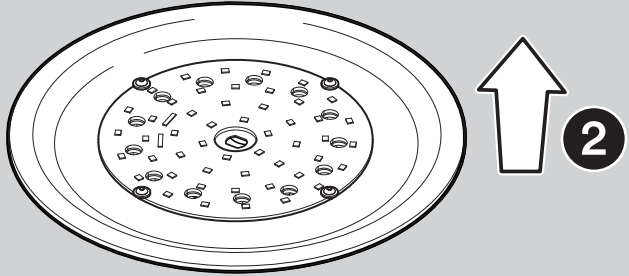
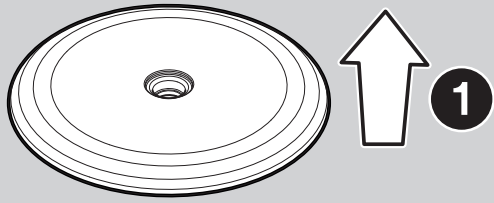
Marc Sadler.

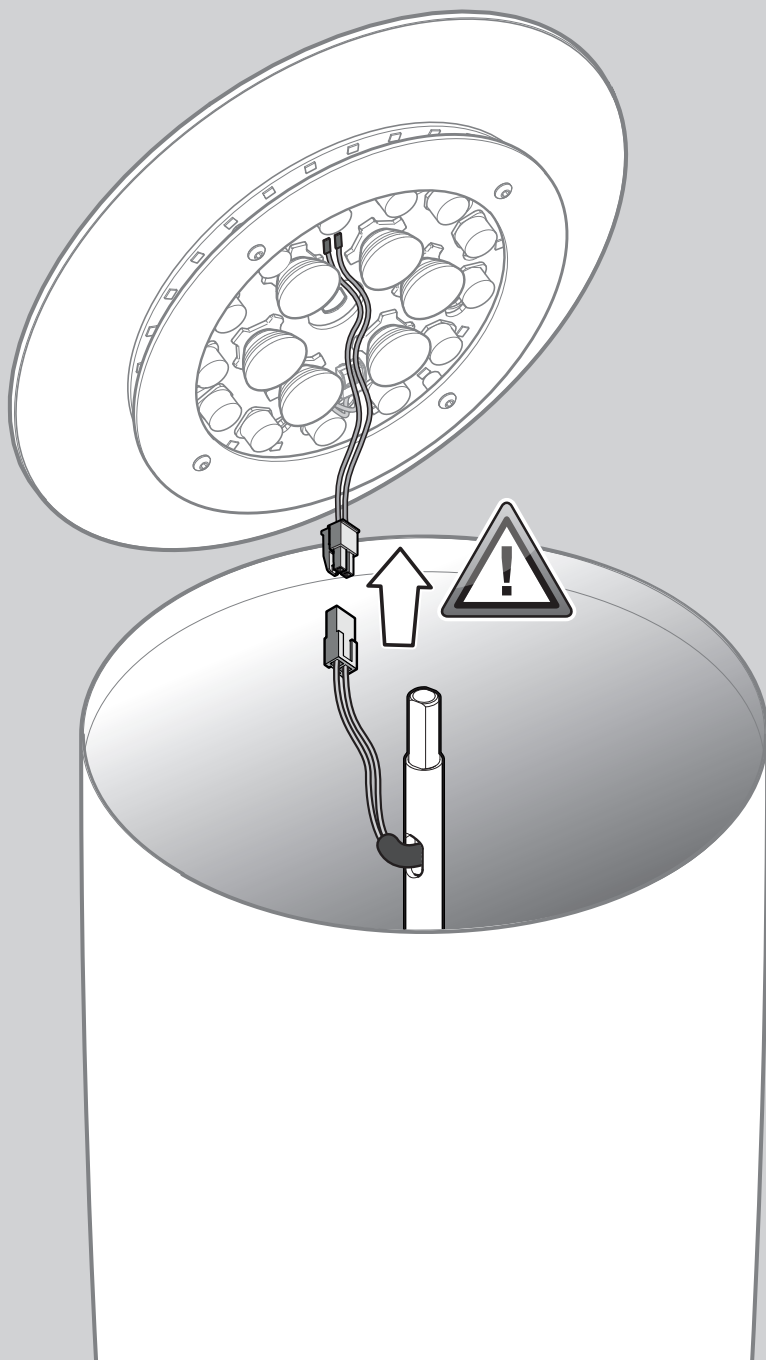
Terra / floor.

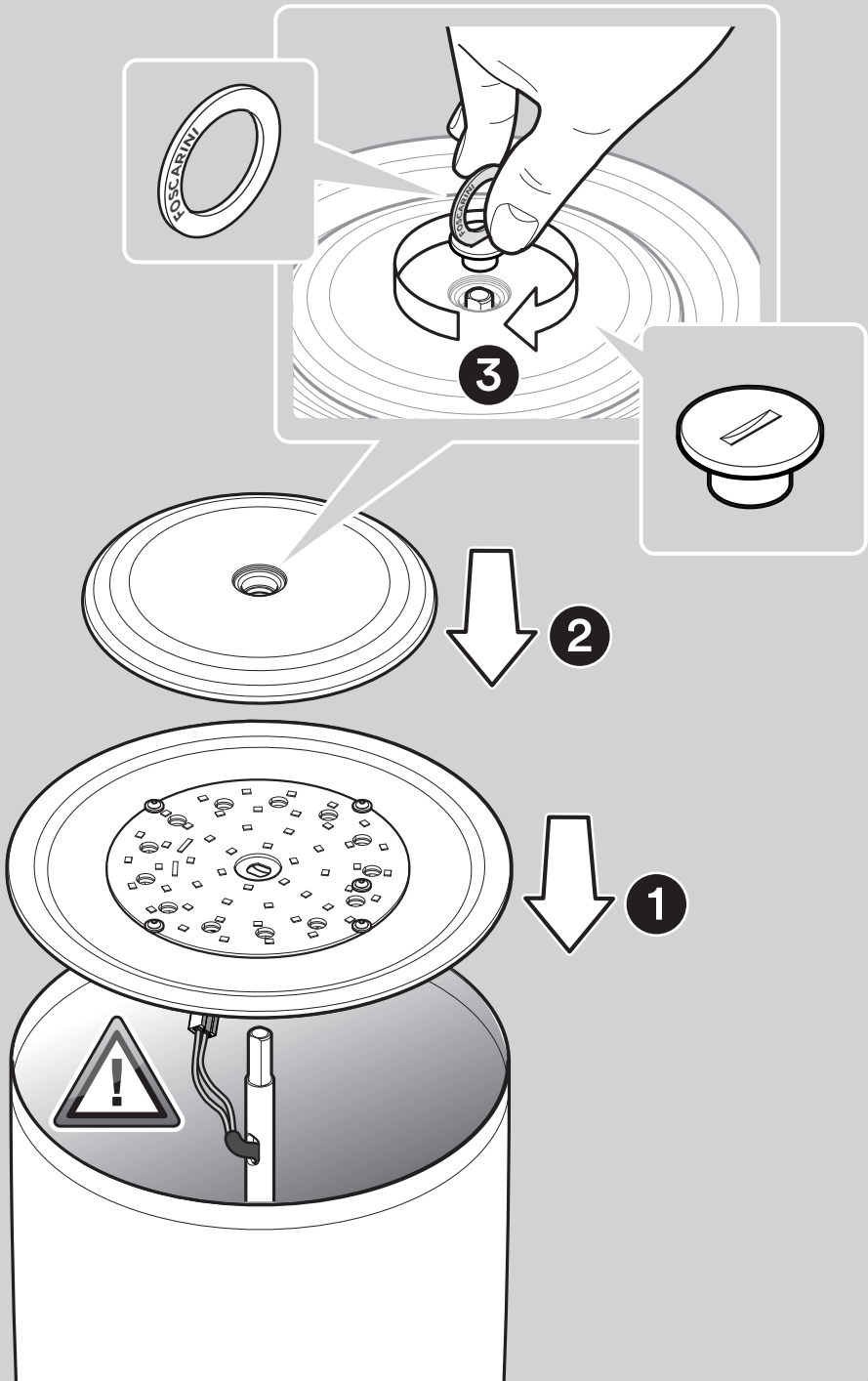


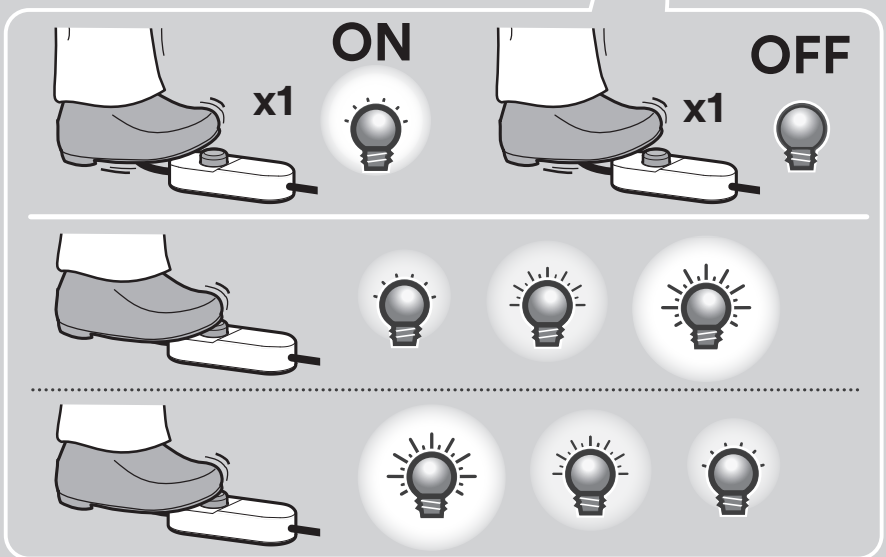
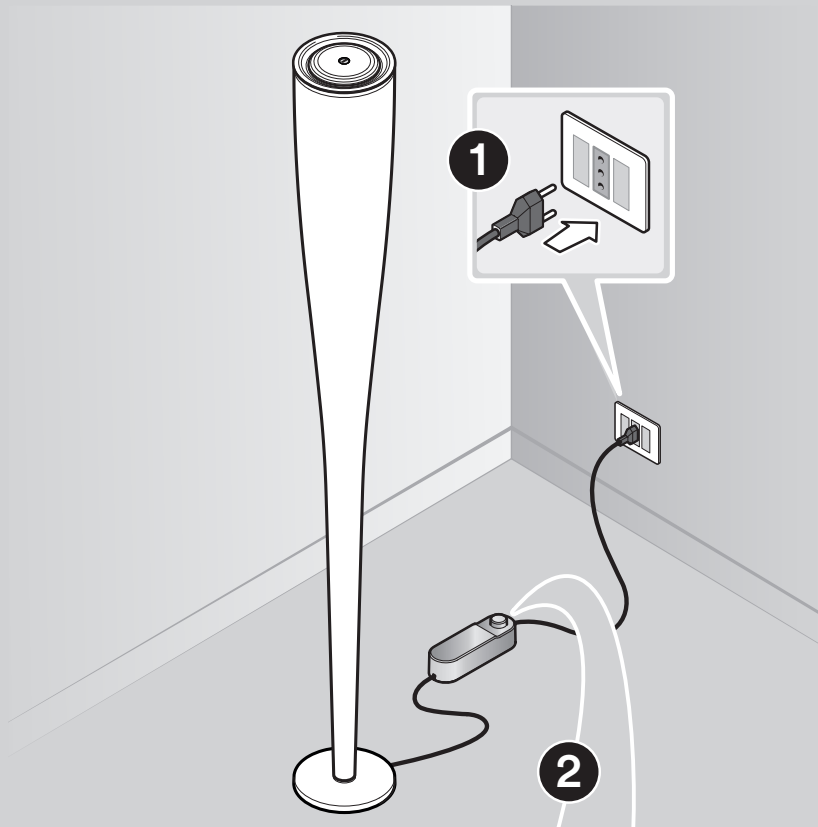
Istruzioni di montaggio
Assembly instructions











Gruppo di Rischio 1:
l'apparecchio è esente
dal rischio di emissione
fotobiologica.

Risk group 1: the device
carries no risk of
photobiological emissions.

Risque Groupe 1:
l'appareil ne présente aucun
risque photobiologique.

Risikogruppe 1:
das Gerät ist frei von
photobiologischen
Emissionsgefahren.

Grupo de riesgo 1: el
aparato no presenta ningún
riesgo fotobiológico.

Группа риска 1: прибор
не представляет риска
фотобиологического
излучения.

الانبعاثات الضوئية البيولوجية
: الجهاز خالي من خطر
مجموعة المخاطر

该设备可以免除光生物
学排放方面的风险

24W LED
220-240V 50/60Hz
2700 K
3530 lm
147 lm/W
CRI>90

IT → Avvertenze

-L'installazione e la manutenzione dell'apparecchio deve essere fatta esclusivamente da personale specializzato.

-Prima di procedere con l'installazione dell'apparecchio e comunque prima di ogni operazione di manutenzione togliere la tensione di rete. Se il cavo esterno di questo apparecchio viene danneggiato, deve essere sostituito esclusivamente dal costruttore, dal suo servizio assistenza, o da personale qualificato equivalente al fine di evitare pericoli.

-La sicurezza dell'apparecchio è garantita con l'uso appropriato delle seguenti istruzioni, pertanto è necessario conservarle.

-Quando la lampada è accesa e nel periodo tra lo spegnimento e il raffreddamento, la fonte luminosa e i componenti vicini possono provocare ustioni.

-Le operazioni di montaggio o manutenzione dell'apparecchio devono essere eseguite con la massima attenzione per non danneggiare i componenti.

-La sorgente luminosa di questo apparecchio deve essere sostituita esclusivamente dal costruttore, dal suo servizio assistenza, o da personale qualificato equivalente.

FOSCARINI non potrà procedere alla sostituzione dei propri articoli per difetti di fabbricazione, se non verranno restituiti tramite rivenditore e comunque se non dopo aver accertato la natura del difetto. L'apparecchio non può essere in alcun modo modificato o manomesso, ogni modifica ne può compromettere la sicurezza rendendo lo stesso pericoloso. Foscarini declina ogni responsabilità per i prodotti modificati. I materiali utilizzati in questo prodotto, se esposti direttamente ai raggi solari, possono subire una naturale variazione cromatica.



Istruzioni per la pulizia: non utilizzare alcool o solventi. Per la pulizia della lampada utilizzare esclusivamente un panno morbido eventualmente inumidito con acqua e sapone o detersivo neutro per lo sporco più tenace.



Attesta la conformità del prodotto alle disposizioni delle direttive comunitarie.



EAC è un marchio di certificazione che conferma la conformità delle merci alle norme dell'Unione doganale eurasiatica.



Il marchio ENEC è un marchio volontario rilasciato da enti terzi. Certifica che il prodotto è conforme e rispetta i requisiti proposti dalla norma EN 60598 ed è progettato e realizzato in aziende il cui sistema di gestione della qualità soddisfa i requisiti della norma UNI EN ISO 9001.



Apparecchio in doppio isolamento.



Questo apparecchio deve essere utilizzato solo in ambienti interni.



Simbolo RAEE (Rifiuti Apparecchiature Elettriche ed Elettroniche). Il simbolo RAEE utilizzato per questo prodotto indica che quest'ultimo non può essere trattato come rifiuto domestico. Lo smaltimento corretto di questo prodotto contribuirà a proteggere l'ambiente. Per maggiori informazioni sul riciclaggio di questo prodotto, rivolgersi all'ufficio competente del proprio ente locale, alla società addetta allo smaltimento dei rifiuti domestici o al negozio dove è stato acquistato il prodotto.

EN → Warning

- The fitting has to be installed and maintained only by qualified staff.
- Always unplug the appliance from the power socket before beginning installation or any sort of maintenance work.
- If the external flexible cable or cord of this luminaire is damaged, it shall be exclusively replaced by the manufacturer or his service agent or a similar qualified person in order to avoid a hazard.
- The safety of this fixture is only guaranteed if the following instructions have been observed so they have to be kept you future reference.
- While the lamp is on and until it has cooled, there is a risk of burns from the lamp and adjacent elements.
- Assembly and maintenance of fixture must be performed carefully so as not to damage components.
- The light source contained in this luminaire shall only be replaced by the manufacturer or his service gent or a similar qualified person.

FOSCARINI will replace merchandise with manufacturing defects only if it is returned to the retailer from which it was purchase and any way only after assessing the defect. The appliance may in no way be modified or tampered with, any modification may compromise safety causing the appliance to become dangerous. Foscarini declines all responsibility for products that are modified. If exposed to direct sunlight, the materials used in this product may show a natural chromatic variation.



Cleaning instructions: do not use alcohol or other solvents. Use only a soft cloth to clean the lamp, dampened with water and soap or mild cleanser if needed for resistant dirt.



It certifies the conformity of the product to the european community low voltage directive.



EAC is a certification mark that confirms the compliance of goods with the Eurasian Customs Union standards.



The label ENEC is a voluntary label granted by third organizations. It certifies that a product complies to the EN 60598 standards and has been designed and manufactured by companies with an approved UNI EN ISO 9001 quality control system.



Appliance with double insulation.



This product is for indoor use only.



RAEE Symbol (Waste Electrical and Electronic Equipment). The use of the RAEE symbol indicates that this product may not be treated as household waste. By ensuring this product is disposed of correctly, you will help protect the environment. For more detailed information about the recycling of this product, please contact your local authority, your household waste disposal service provider or the shop where you purchased the product.

FR → Instructions

-L'installation et l'entretien de l'appareil doivent être faits exclusivement par du personnel qualifié.

-Avant de procéder à l'installation de l'appareil, ainsi qu'avant toute opération d'entretien, il est nécessaire de couper le courant au disjoncteur. Afin d'éviter tout risque, si le câble électrique de cet appareil est endommagé il doit être remplacé exclusivement par le fabricant, son service après vente ou par du personnel qualifié équivalent.

-La sûreté de l'appareil n'est garantie qu'en suivant scrupuleusement les instructions ci-après. Il est donc nécessaire de les conserver.

-Lorsque la lampe est allumée et jusqu'à son refroidissement après débranchement, il y a un risque de brûlure sur la lampe et les éléments proches.

-Le montage et les manipulations de l'appareil devront être exécutés avec la plus grande attention pour ne pas abîmer ses composants.

-La source lumineuse de cet appareil doit être remplacée uniquement par les soins du constructeur, par son service après-vente ou bien par le personnel qualifié équivalent.

FOSCARINI n'échangera ses articles défectueux que par l'intermédiaire d'un revendeur et de toute façon après avoir vérifié le défaut.

L'appareil ne peut être modifié ou altéré de quelque manière que ce soit, toute modification peut compromettre la sécurité de celui-ci en le rendant dangereux. Foscarini décline toute responsabilité pour les produits modifiés.

Les matériaux utilisés, si directement exposés aux rayons solaires, peuvent subir une variation chromatique naturelle.



Instructions pour le nettoyage : ne pas utiliser d'alcool ou solvants. Pour le nettoyage de la lampe utiliser exclusivement un chiffon doux, humecté si nécessaire, avec de l'eau et du savon ou avec un détergent neutre pour les salissures les plus tenaces.



Il atteste la conformité du produit aux dispositions des directives communautaires.



EAC est une marque de certification qui confirme la conformité des marchandises aux normes de l'Union douanière eurasiennne.



Le label ENEC est volontaire et issu par des établissements tiers. Il certifie qu'un produit est conforme à la norme EN 60598 et qu'il a été conçu et fabriqué par des entreprises dotées d'un système de qualité conforme aux normes UNI EN ISO 9001



Appareil doté de double isolation.



Cet appareil doit être utilisé en intérieur uniquement.



Symbolole RAEE (Waste Electrical and Electronic Equipment, Déchets électriques et d'équipement électronique).

L'utilisation du symbole RAEE indique que ce produit ne peut pas être traité comme déchet domestique.

Assurez-vous de vous débarrasser de ce produit selon les lois en vigueur.

Vous aiderez ainsi à protéger l'environnement. Pour plus d'informations détaillées sur le recyclage de ce produit, veuillez contacter les autorités locales, le fournisseur de service de mise au rebut des déchets domestiques ou le magasin où vous avez acheté le produit.

DE → Wichtige hinweise

- Die Installation und die Unterhaltung des Geräts müssen ausschliesslich durch qualifiziertes Personal erfolgen.
- Vor Installation des Geräts und vor Durchführung von Wartungsarbeiten gleich welcher Art den Strom abschalten. Sollte das Stromkabel dieses Geräts beschädigt werden, darf es ausschliesslich vom Hersteller, vom Kundendienst oder von einem qualifizierten Elektriker ausgewechselt werden, um Gefahren zu vermeiden.
- Die Sicherheit dieses Artikels wird nur durch die strikte Befolgung der nachfolgenden Betriebsanleitung gewährleistet. Bitte heben Sie diese unbedingt auf.
- Im Betrieb und bis zur Auskühlung nach dem Ausschalten besteht beim Leuchtmittel und angrenzenden Teilen Verbrennungsgefahr.
- Alle Arbeiten an der Leuchte müssen mit der größtmöglichen Sorgfalt erfolgen um die Bauteile nicht zu beschädigen.
- Die Lichtquelle dieses Geräts ist ausschliesslich vom Hersteller, von seinem Service-Dienst oder von qualifiziertem Personal auszutauschen.

FOSCARINI ersetzt Fabrikationsfehler nur über den zuständigen Händler und auf jeden Fall nach Feststellung des Fehlers. Der Apparat darf auf keinen Fall verändert oder unerlaubt geöffnet werden, jede Veränderung desselben kann die Sicherheit in Frage stellen und somit gefährlich werden. Foscarini lehnt jede Verantwortung für unsachgemäss behandelte Produkte ab.

Im Fall von direkter Bestrahlung, könnten die eingesetzten Materialien eine natürliche chromatische Veränderung erfahren.



Reinigungsvorschriften: Weder Alkohol noch Lösungsmittel verwenden. Bei der Reinigung der Leuchte darf man ausschliesslich weiche Tücher verwenden. Eventuell kann man dies mit Wasser und Seife oder mit einem neutralen Reinigungsmittel anfeuchten.



Das Zeichen bestätigt die Übereinstimmung des Produkts mit den Bestimmungen der EU-Richtlinien.



EAC ist ein Zertifizierungszeichen, das bestätigt, dass die Waren den Normen der Eurasischen Zollunion entsprechen.



Das Prüfzeichen ENEC ist eine freiwillige Zertifizierung die von Dritten gewährt wird. Es zertifiziert, dass ein Produkt den Vorgaben der EN 60598 Norm entspricht und von Firmen entwickelt und hergestellt wird, deren Qualitätsmanagement den Normen UNI EN ISO 9001.



Gerät mit doppelter Isolierung.



Dieses Gerät darf nur im Innenbereich verwendet werden.



Symbol RAEE (Waste Electrical and Electronic Equipment). Durch Verwendung des RAEE-Symbols weisen wir darauf hin, dass dieses Produkt nicht als normaler Haushaltsmüll behandelt werden darf.

Sie tragen zum Schutze der Umwelt bei, indem Sie dieses Produkt korrekt entsorgen. Genauere Informationen zum Recycling dieses Produkts erhalten Sie von Ihrer Stadtverwaltung, von Ihrem Müllabfuhrunternehmen oder im Laden, in dem Sie das Produkt erworben haben.

ES → Advertencias

- La instalación y mantenimiento del aparato deben realizarse por un profesional.
- Antes de proceder a la instalación del aparato y en cualquier caso antes de efectuar cualquier operación de mantenimiento, corte la tensión de red. En caso de deterioramiento del cable eléctrico del aparato, la sustitución podrá efectuarla exclusivamente el fabricante, su servicio de asistencia o personal cualificado equivalente, a fin de evitar peligros.
- La seguridad del aparato está garantizada sólo con el uso de las instrucciones siguientes, por lo tanto es necesario atenderlas puntualmente.
- Cuando el dispositivo está encendido, o durante el enfriamiento posterior al apagado, la fuente de luz y las partes adyacentes pueden provocar quemaduras.
- Las operaciones de montaje o manutención del aparato deben seguirse con la máxima atención para no dañar los componentes.
- La sustitución de la fuente de luz de esta lámpara podrá ser efectuada exclusivamente por parte del fabricante, de su servicio de asistencia o personal cualificado equivalente.

FOSCARINI no podrá proceder a la sustitución de sus artículos por defectos de la fabricación, si non vienen tramitados a través del punto de venta.

El aparato no puede ser en ningún caso modificado o forzado, cualquier modificación puede comprometer la seguridad haciéndolo peligroso. Foscarini declina cualquier responsabilidad por los productos modificados. Los materiales utilizados, si directamente expuestos a los rayos solares, pueden sufrir una natural variación cromática.



Instrucciones para limpiar la lámpara : no emplear alcohol ni disolventes. Para la limpieza de la lámpara, utilizar exclusivamente un paño suave. En caso de suciedad más resistente, humedecer el paño con agua y jabón o un detergente neutro.



Esta certifica si el producto es conforme a las disposiciones de las normas de la comunidad economica europea.



EAC es una marca de certificación que confirma el cumplimiento de las mercancías con las normas de la Unión Aduanera de Euras.



La marca ENEC es voluntaria y entregada por empresas terceras. Certifica que un producto cumple a la norma EN 60598 y ha sido proyectado y realizado por empresas con un sistema de calidad conforme a las normas UNI EN ISO 9001.



Aparato provisto de aislamiento doble.



Este producto es para uso en interiores solamente



Símbolo RAEE (Residuos de aparatos eléctricos y electrónicos). El símbolo RAEE en un producto indica que éste no se puede eliminar como cualquier otra basura. Si garantiza la eliminación correcta del producto, ayudará a proteger el medio ambiente. Para obtener más informaciones sobre el reciclaje del mismo, póngase en contacto con las autoridades locales pertinentes, con el proveedor de servicios de recogida de basura o con el establecimiento donde adquirió el producto.

RU → Внимание

-Установка и техническое обслуживание прибора должны выполняться только специализированным персоналом..

-Перед установкой прибора и перед любой операцией по техническому обслуживанию отключите напряжение.

-При повреждении наружного кабеля прибора, во избежание опасности замена кабеля должна производиться исключительно производителем, службой его технического обслуживания или соответствующим квалифицированным персоналом.

-Безопасность прибора гарантируется при правильном соблюдении следующих инструкций, которые необходимо сохранить.

-Когда светильник горит, а также в промежутки времени между его выключением и охлаждением, источник света и расположенные рядом компоненты могут вызвать ожоги.

-Операции по установке и техническому обслуживанию прибора должны выполняться максимально внимательно, чтобы не повредить компоненты.

-Источник света этого прибора должен заменяться только производителем, службой его технического обслуживания или соответствующим квалифицированным персоналом.

FOSCARINI не сможет приступить к замене своих изделий, имеющих производственные дефекты, если изделия не будут возвращены через магазин и только после установления характера дефекта. Запрещается вносить в прибор какие-либо модификации или портить его. Любые модификации могут повлиять на безопасность прибора, сделав его опасным. Foscarini снимает с себя любую ответственность в отношении модифицированных изделий. Материалы, использованные в этом изделии, при нахождении под прямыми лучами солнца, могут претерпевать естественные хроматические изменения.



Инструкции для очистки: запрещается использовать спирт и растворители. Для очистки светильника используйте исключительно мягкую тряпку, которую можно смочить водой и мылом или, в случае, более стойких загрязнений, нейтральным мощным средством.



Свидетельствует о соответствии изделия положениям директив ЕС.



EAC – это знак сертификации, который подтверждает соответствие товаров нормам Таможенного союза Евразийского экономического союза..



Знак ENEC – это добровольный знак, выдаваемый сторонними организациями. Он свидетельствует о том, что изделие соответствует нормативам и требованиям стандарта EN 60598 и спроектировано и произведено на предприятии, система менеджмента качества которых соответствует требованиям стандарта UNI EN ISO 9001.



Прибор с двойной изоляцией.



Это прибор предназначен для использования только внутри помещений



Символ RAEE (Отходы электрического и электронного оборудования). Символ RAEE, используемый для этого изделия, указывает на то, что это изделие не должно утилизироваться с бытовыми отходами. Правильная утилизация этого продукта поможет защитить окружающую среду. За дополнительной информацией о вторичной переработке этого изделия обратитесь в соответствующий отдел ваших местных органов, в организацию, занимающуюся утилизацией бытовых отходов или в магазин, где было приобретено изделие.

中 → 注

配件必须由合格的工作人员安装和維護。

如果灯具外部电线破损，必须由制造商或其服务商或具有同等资质的人员更换，以避免发生危险。

在安装灯具之前，在任何维护操作之前，请切断电源。安装说明书使用妥当，可确保灯具安全，因此，说明书需要妥善保管。

灯亮时，在熄灭和降温之间，灯源和附近部件可能会造成灼伤。

操作灯具之前，请切断电源。

灯具安装或维护操作应小心翼翼，以避免造成部件损坏。

灯具安装位置不得与安装说明书中指定位置不同。

- 该设备的光源只能由制造商、代理商或同等资质的合格人员更换

注意

假如在安装时扩散器的材料有产生变形的话，只需要等待片刻这些变形便会消失，因为这种材料的特性使其能够自然地恢复原始所定的形状。

请勿熨烫。

如果部件不经过经销商返回，如果未查明缺陷性质，

FOSCARINI 不能因制造缺陷进行部件更换。

灯具绝对不能擅自更改或拆开，任何更改均可能损害灯具安全，造成危险。

灯具使用的材料如直接暴露在日光下，可能会发生自然的颜色变化。

注意：切勿使用酒精或溶剂。清洁灯泡时，必须使用一块软布，对于污垢，蘸上水和中性的肥皂或洗涤剂。



注意：切勿使用酒精或溶剂。清洁灯泡时，必须使用一块软布，对于污垢，蘸上水和中性的肥皂或洗涤剂



双绝缘灯具。



该设备仅能于室内使用。

الغَرَبِيَّة ← تَنبِيهِ

• ينبغي فصل التيار الكهربائي قبل البدء في تركيب الجهاز وعلى أي حال قبل إجراء أي صيانة له. في حالة تلف السلك الخارجي لهذا الجهاز، يجب استبداله فقط بواسطة الشركة المُصنعة أو وكيل الخدمة أو شخص مؤهل لتجنب التعرض لمخاطر.

• يتم ضمان سلامة الجهاز من خلال الاستخدام السليم للتعليمات التالية، لذلك يجب الحفاظ عليها.

• قد يتسبب مصدر الضوء والأجزاء المجاورة في حروق عند تشغيل جهاز الإضاءة أو أثناء فترة التبريد بعد إيقاف التشغيل.

• ينبغي فصل التيار الكهربائي كلما كان ذلك ضرورياً للعمل على الجهاز.

• يجب تنفيذ عمليات تركيب الجهاز أو صيانتها مع الحرص على تجنب إتلاف المكونات.

• يجب عدم تركيب الجهاز في أوضاع مختلفة عن تلك الموضحة في تعليمات التركيب.

• يحدث التشغيل من خلال لمسة قصيرة لزر المصباح. لضبط شدة الإضاءة استمر في لمس زر المصباح حتى الوصول إلى شدة الإضاءة المطلوبة؛ توقف عن لمس الزر عند الوصول إلى

لن تصبح **Foscarini** قادرة على استبدال أجزاء بالجهاز نتيجة لعيوب التصنيع إذا لم يتم إرجاعها بواسطة تاجر التجزئة وعلى أي حال ليس بعد التأكد من طبيعة العيب.

لا يمكن تعديل الجهاز بأي شكل من الأشكال أو العبث به، وقد يشكل أي تعديل خطر على سلامة الجهاز مما يجعله خطير. تخلي شركة **Foscarini** مسؤولة تماماً عن المنتجات المعدلة.

في أجهزة الفئة الأولى، من الضروري توصيلها بنظام تأريض فعال لضمان تشغيل آمن وسليم.



تعليمات التنظيف: يجب عدم استخدام الكحول أو المذيبات. لتنظيف المصباح، استخدم فقط قطعة قماش ناعمة مبللة قليلاً بالماء والصابون أو منظف محايد للاتساخات العنيدة.



نشهد أن المنتج يتوافق مع أحكام توجيهات المجتمع.



EAC هي علامة اعتماد تؤكد امتثال البضائع لقواعد الاتحاد الجمركي الأوروبي.



جهاز ذو عزل مزدوج.



يجب استخدام هذا الجهاز في الأماكن الداخلية فقط.



الرمز **RAEE** يشير إلى (نفايات المعدات الكهربائية والإلكترونية)

يشير الرمز **RAEE** الموجود على هذا المنتج إلى أنه لا ينبغي

التعامل معه كنفايات منزلية.

سيساعد التخلص السليم من هذا المنتج على حماية البيئة. للمزيد من المعلومات حول إعادة تدوير هذا المنتج، يُرجى الإتصال بمكتب السلطة المحلية المختصة أو الشركة المعنية بالتخلص من النفايات المنزلية أو المتجر الذي اشتريت منه المنتج.

FOSCARINI

Foscarini SpA
via delle Industrie 27
30020 Marcon / Venezia / Italy
T +39 041 595 3811
foscarini@foscarini.com

Foscarini Spazio Monforte
Corso Monforte 19
20122 / Milano / Italy
T +39 02 870 71320
spaziomonforte@foscarini.com

Foscarini Inc / Foscarini Spazio Soho
20 Greene Street, New York
NY / 10013 / USA
T +1 212 247 2218
T +1 212 257 4412 | Showroom
foscarini.inc@foscarini.com
spaziosoho@foscarini.com

Foscarini Japan K.K.
Tokyo / Japan
foscarini.jpn@foscarini.com

Foscarini International Co., Ltd.
Shanghai, China
foscarini.china@foscarini.com

Azienda certificata
UNI EN ISO 9001
UNI EN ISO 14001

Follow us:



foscarini.com