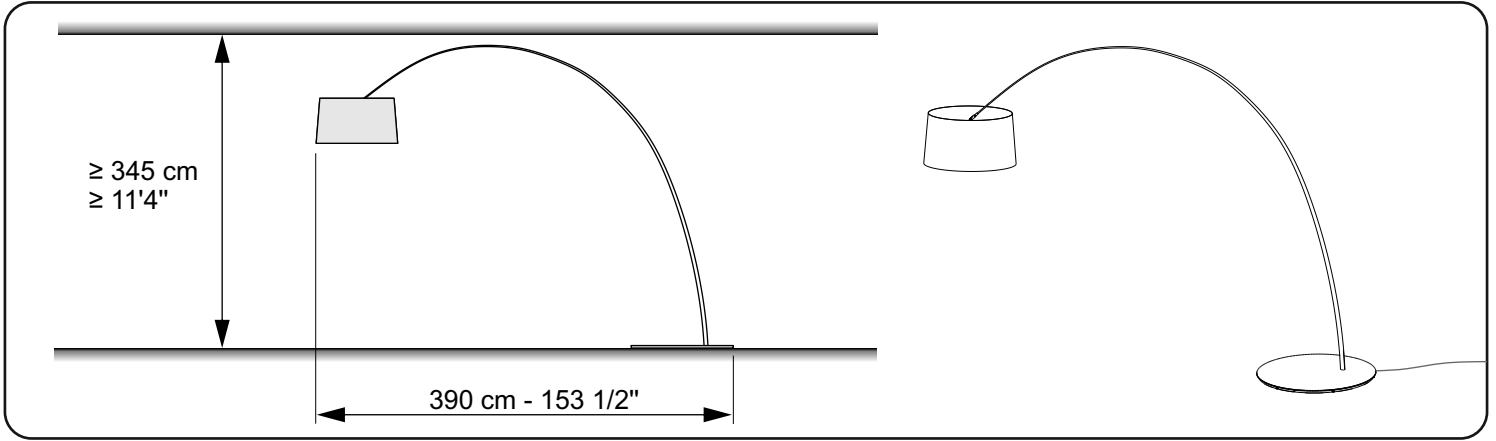
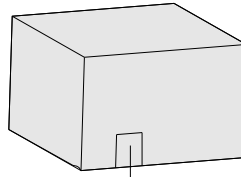
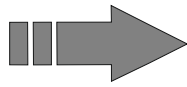


Twice as Twiggy LED terra (Floor)

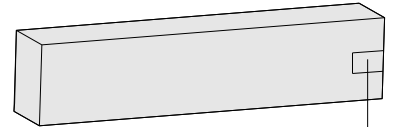
ISTRUZIONI DI MONTAGGIO / ASSEMBLY INSTRUCTIONS / INSTRUCTIONS DE MONTAGE / MONTAGE - ANLEITUNG / ISTRUCCIONES DE MONTAJE



STEP 1

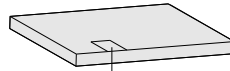
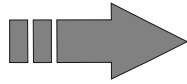


275S001

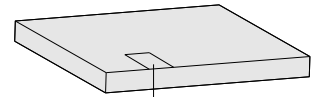


275S013

STEP 2

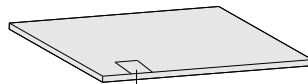
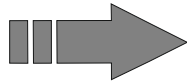


275S0134

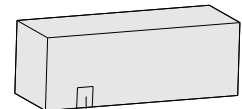


275S0135

STEP 3



275S0133



275S0136



Attesta la conformità del prodotto alle disposizioni delle direttive comunitarie.
It certifies the conformity of the product to the European community low voltage directive.
Il atteste la conformité du produit aux dispositions des directives communautaires.
Das Zeichen bestätigt die Übereinstimmung des Produkts mit den Bestimmungen der EU-Richtlinien.
Esta certifica si el producto es conforme a las disposiciones de las normas de la comunidad económica europea.



Il marchio ENEC è un marchio volontario rilasciato da enti terzi. Certifica che il prodotto è conforme e rispetta i requisiti proposti dalla norma EN 60598 ed è progettato e realizzato in aziende il cui sistema di gestione della qualità soddisfa i requisiti della norma UNI EN ISO 9001.

The label ENEC is a voluntary label granted by third organizations. It certifies that a product complies to the EN 60598 standards and has been designed and manufactured by companies with an approved UNI EN ISO 9001 quality control system.

Le label ENEC est volontaire et issu par des établissements tiers. Il certifie qu'un produit est conforme à la norme EN 60598 et qu'il a été conçu et fabriqué par des entreprises dotées d'un système de qualité conforme aux normes UNI EN ISO 9001.

Das Prüfzeichen ENEC ist eine freiwillige Zertifizierung die von Dritten gewährt wird. Es zertifiziert, dass ein Produkt den Vorgaben der EN 60598 Norm entspricht und von Firmen entwickelt und hergestellt wird, deren Qualitätsmanagement den Normen UNI EN ISO 9001 entspricht.

La marca ENEC es voluntaria y entregada por empresas terceras. Certifica que un producto cumple a la norma EN 60598 y ha sido proyectado y realizado por empresas con un sistema de calidad conforme a las normas UNI EN ISO 9001.

Gruppo di Rischio 1: l'apparecchio è esente dal rischio di emissione fotobiologica.
Risk group 1: the device carries no risk of photobiological emissions.
Risque Groupe 1: l'appareil ne présente aucun risque photobiologique.
Risikogruppe 1: das Gerät ist frei von photobiologischen Emissionsgefahren.
Grupo de riesgo 1: el aparato no presenta ningún riesgo fotobiológico.

Twice as Twiggy Terra:

81W LED 220-240V 50/60Hz
8517 lm CRI > 90
105.1 lm/W 3000°K



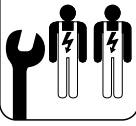
Questo apparecchio deve essere utilizzato solo in ambienti interni.
This product is for indoor use only.
Cet appareil doit être utilisé en intérieur uniquement.
Dieses Gerät darf nur im Innenbereich verwendet werden.
Este producto es para uso en interiores solamente.



Apparecchio in doppio isolamento
Appliance with double insulation
Appareil dote de double isolation
Gerat mit doppelter Isolierung
Aparato provisto de aislamiento doble

STEP 1

1



L'installazione e la manutenzione dell'apparecchio deve essere fatta esclusivamente da personale specializzato.

The fitting has to be installed and maintained only by qualified staff.

L'installation et l'entretien de l'appareil doivent être fait exclusivement par du personnel qualifié.

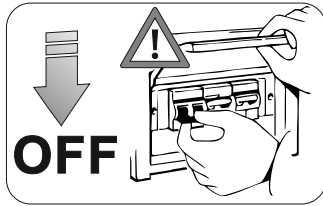
Die Installation und die Unterhaltung des Geräts müssen durch qualifiziertes Personal erfolgen.

La instalación y mantenimiento del aparato deben realizarse por un profesional.

Montaggio: 2 persone
Assembly: 2 people
Montage: 2 personnes
Montage: 2 Personen
Montaje: 2 personas



Montaggio: 2 persone
Assembly: 2 people
Montage: 2 personnes
Montage: 2 Personen
Montaje: 2 personas



OFF

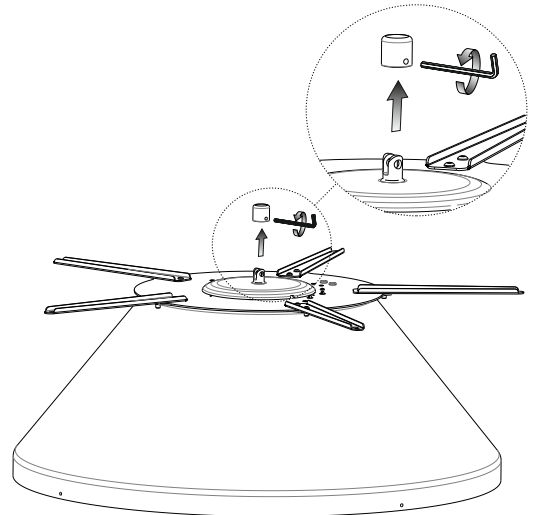
ATTENZIONE: Collegare l'apparecchio se la tensione di rete è attivata potrebbe danneggiare irrimediabilmente i LED.

BEWARE: Connecting the fitting when power is on could irretrievably damage the LEDs.

ATTENTION: Connecter l'appareil en présence de tension pourrait endommager irrémédiablement les LEDs.

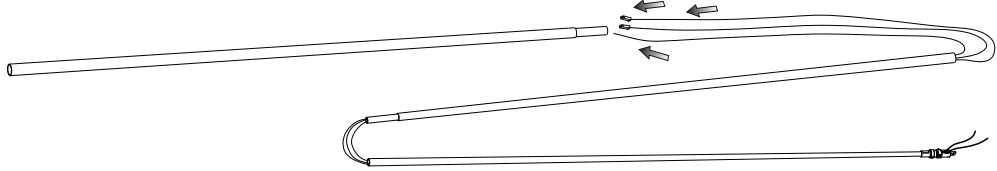
ACHTUNG: Wenn das Gerät unter Strom angeschlossen wird, könnten die LEDs schwer beschädigt werden.

ATENCIÓN: Conectar el aparato cuando la tensión de red está activa, podría dañar el LED de forma irreparable.

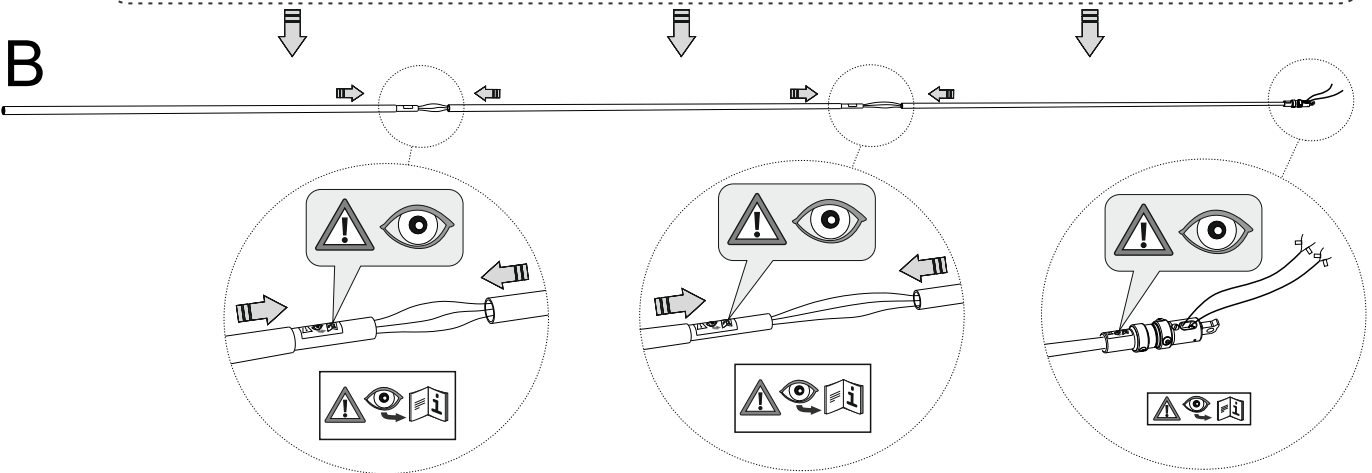


2

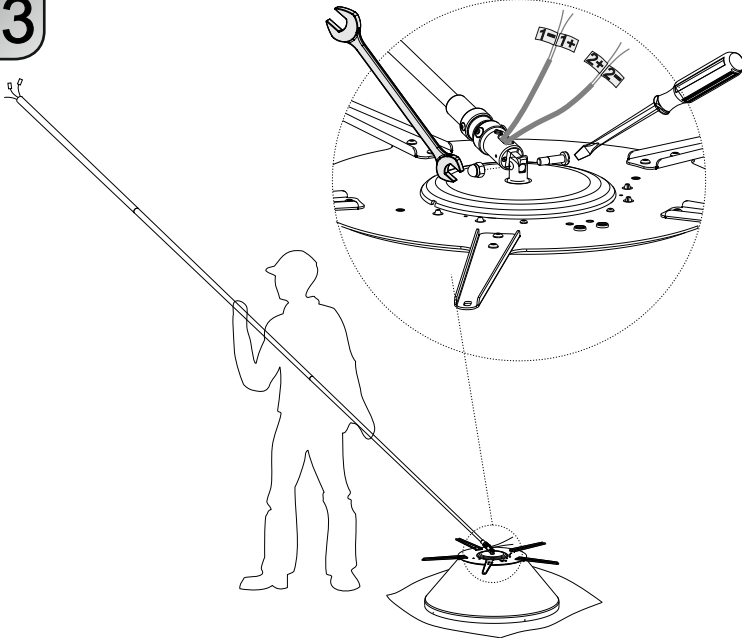
A



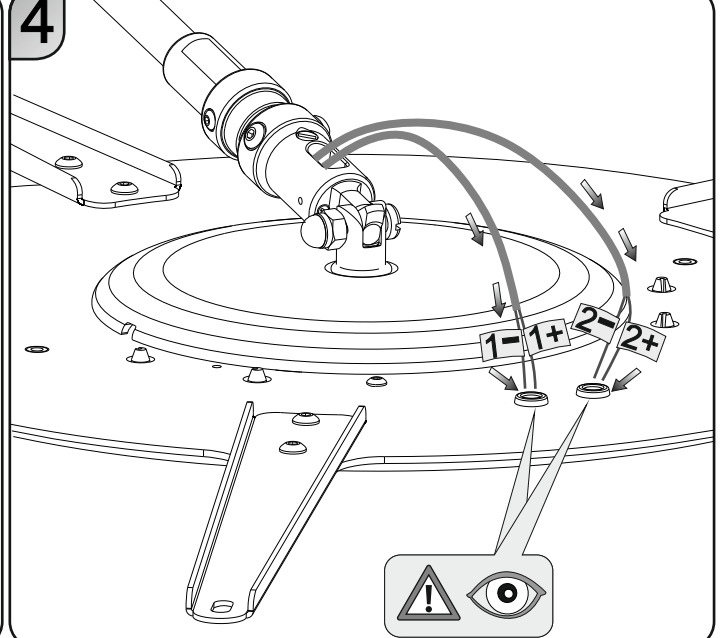
B

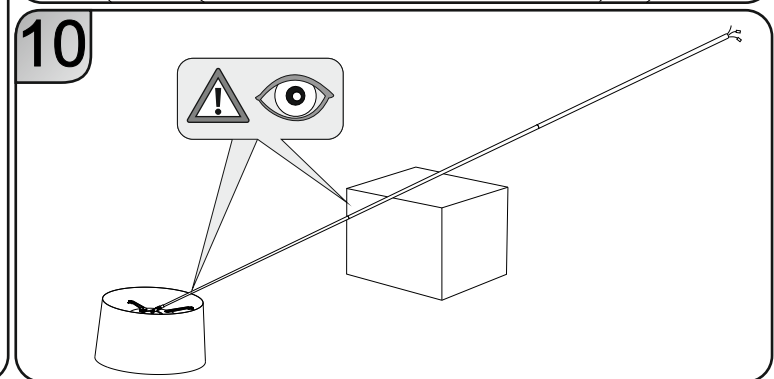
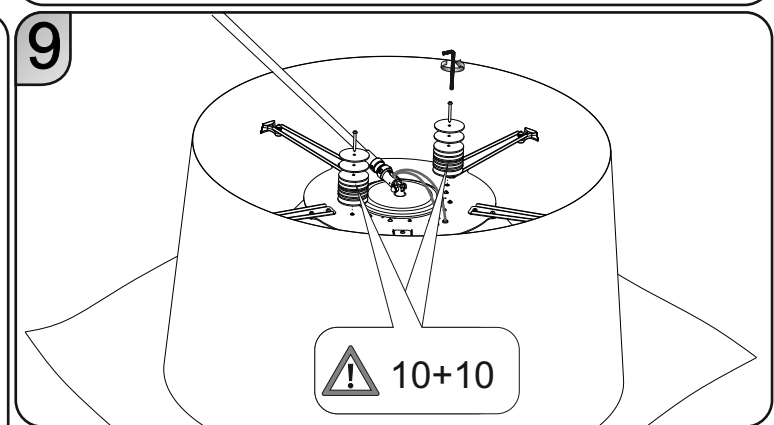
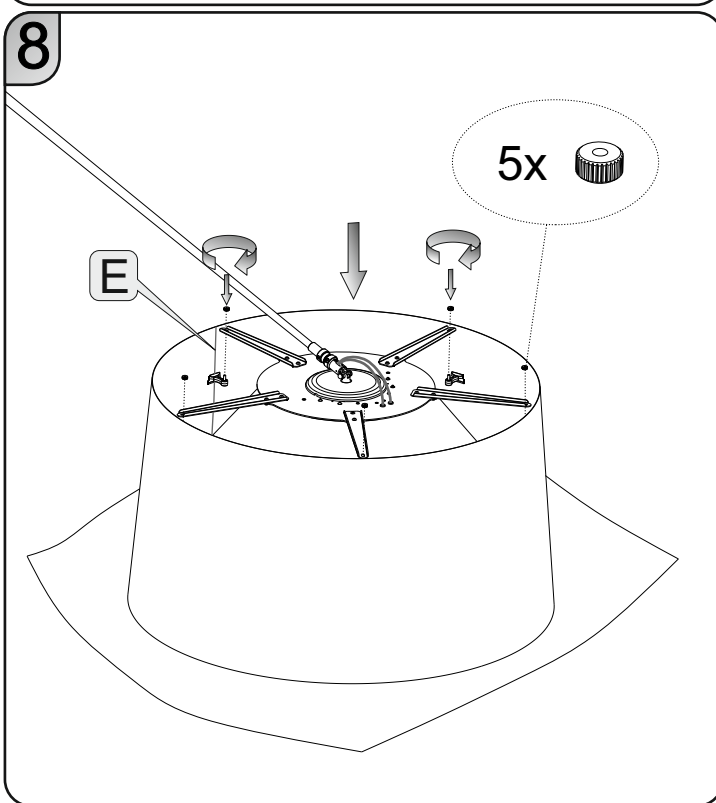
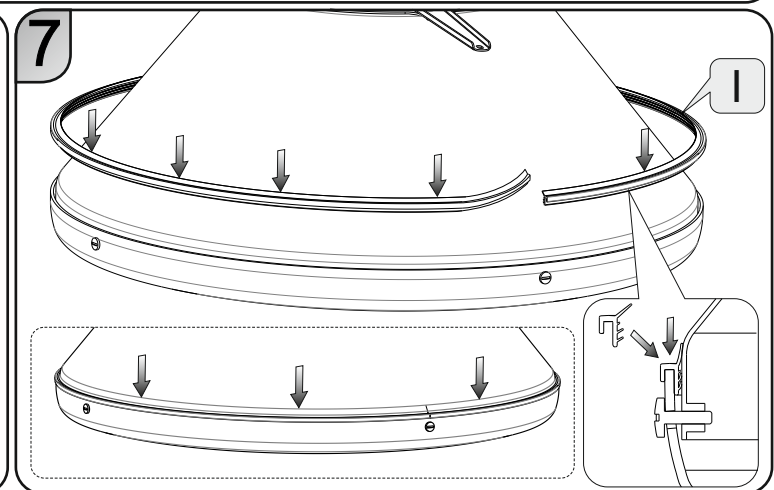
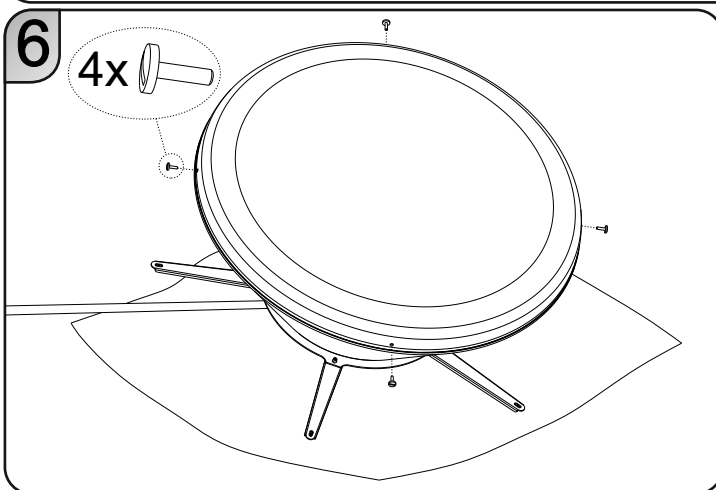
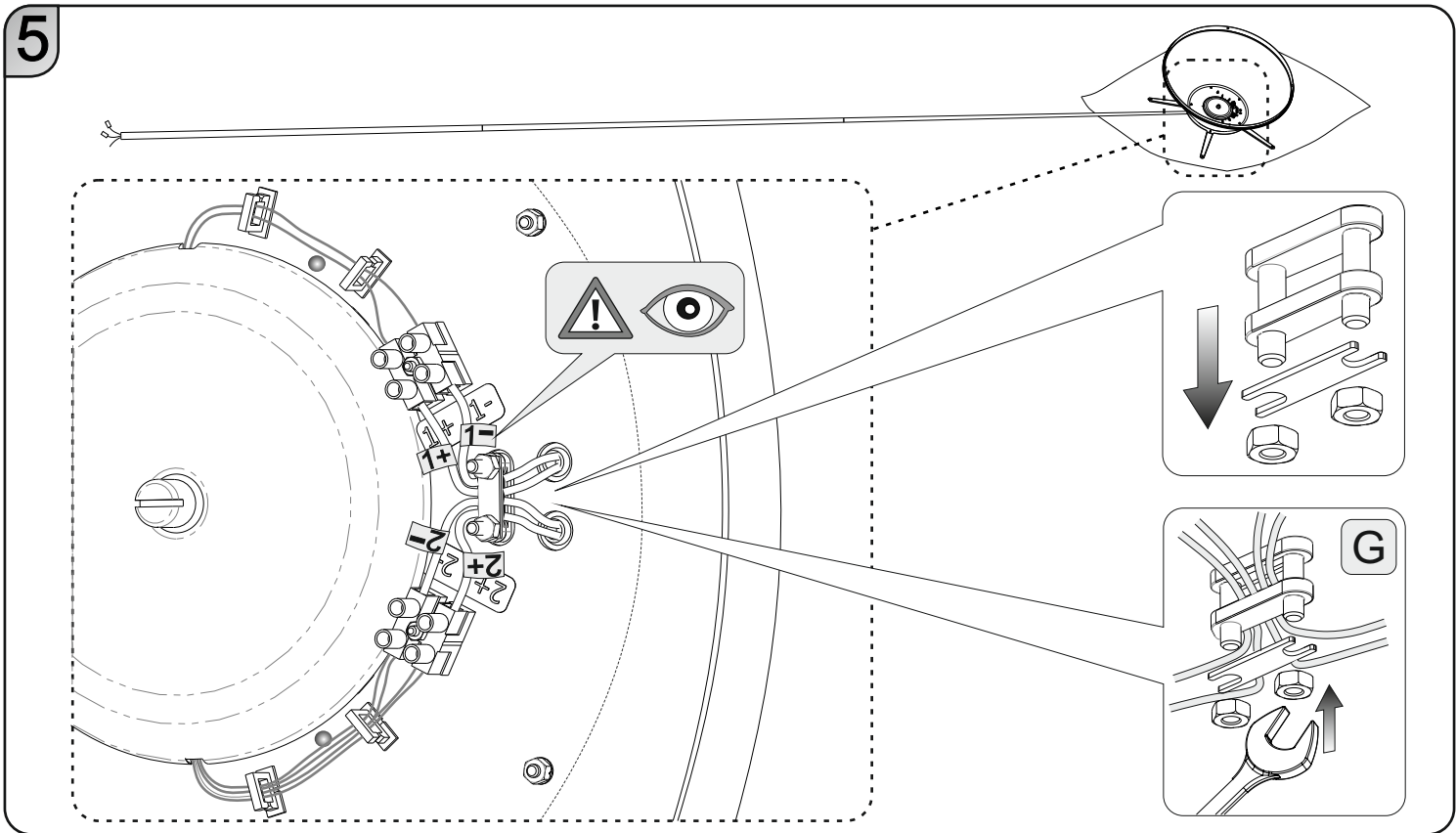


3



4





ITALIANO

ATTENZIONE: Prima di procedere con l'installazione dell'apparecchio e comunque prima di ogni operazione di manutenzione togliere la tensione di rete.

Se il cavo esterno di questo apparecchio viene danneggiato, deve essere sostituito esclusivamente dal costruttore, dal suo servizio assistenza, o da personale qualificato equivalente, al fine di evitare pericoli.

Attenzione: montaggio da realizzare con minimo 2 persone.

- 1 Rimuovere il cappuccio centrale dal gruppo luce svitando il grano laterale.
- 2 A - Inserire il cavo e la fune all'interno delle aste
B - Accoppiare le aste rispettando l'allineamento delle etichette (le etichette devono essere rivolte verso l'alto)
- 3 Appoggiare il gruppo luce su un telo protettivo e fissare l'asta tenendola sollevata da terra.
- 4 Inserire i 2 cavi bipolari attraverso i 2 passacavi.
- 5 Capovolgere il gruppo luce e collegare i cavi ai rispettivi morsetti di connessione. Attenzione rispettare i numeri e le polarità indicate sulle etichette.
- 6 Posizionare lo schermo prismato e fissarlo con le relative viti in plastica. Non avvitare le viti a fine corsa in modo da lasciare lo spazio per l'inserimento della guarnizione (vedere figura 23).
- 7 Inserire tra il diffusore e la montatura la guarnizione I, come indicato in figura, tagliare la parte eventualmente eccedente in modo da avere tutto il profilo perfettamente chiuso.
- 8 Raddrizzare il gruppo luce e inserirlo dall'alto sul paralume, prestando attenzione a orientare la giunzione (E) del diffusore verso l'asta.
Avvitare il paralume al gruppo luce con i torniti in dotazione.
- 9 Avvitare tutti i pesi in dotazione (10 pezzi per lato, 20 totale)
- 10 Appoggiare l'asta su una scatola per tenerla sollevata in modo che non si appoggi sul paralume.

ENGLISH

WARNING: Always unplug the appliance from the power socket before beginning installation or any sort of maintenance work. If the external flexible cable or cord of this luminaire is damaged, it shall be exclusively replaced by the manufacturer or his service agent or a similar qualified person in order to avoid a hazard.

Caution: assembly must be carried out by at least 2 people.

- 1 Remove the central cap from the light assembly, by unscrewing the side grub screw.
- 2 A - Insert the wire and cable into the rods
B - Couple the rods by aligning the labels (the labels should be facing up)
- 3 Rest the light assembly on a protective sheet and secure the rod while keeping it raised above the floor.
- 4 Insert the 2 bipolar wires through the 2 cableways.
- 5 Turn the light assembly over and connect the wires to their respective connection terminals. Be careful to observe the numbers and polarity specified on the labels.
- 6 Position the prismatic screen and secure it using the related plastic screws. Do not tighten the screws fully so as to leave room for the insertion of the seal (see figure 23).
- 7 Insert the gasket I between screen and structure as shown in the sketch, cut any protruding part so that everything is fully closed.
- 8 Turn the light assembly up again and insert it onto the lampshade from the top, taking care you direct the joint (E) of the diffuser towards the rod.
Screw the lampshade onto the light assembly using the turned hardware provided.
- 9 Screw in all the weights provided (10 pieces per side, 20 in total)
- 10 Rest the rod on a box to keep it lifted so it does not rest on the lampshade.

FRANÇAIS

ATTENTION: Avant de procéder à l'installation de l'appareil, ainsi qu'avant toute opération d'entretien, il est nécessaire de couper le courant au disjoncteur.

Afin d'éviter tout risque, si le câble électrique de cet appareil est endommagé il doit être remplacé exclusivement par le fabricant, son service après-vente ou par du personnel qualifié équivalent.

Attention : l'installation doit être effectuée par un minimum de 2 personnes.

- 1 Retirer le capuchon central du groupe d'éclairage en dévissant le goujon latéral.
- 2 A - Introduire le câble électrique et le fil en acier à l'intérieur des tiges
B - Unir les tiges en respectant l'alignement des étiquettes (les étiquettes doivent être orientées vers le haut)
- 3 Poser le groupe d'éclairage sur une toile de protection et fixer la tige en la maintenant soulevée.
- 4 Introduire les 2 câbles bipolaires à travers les 2 anneaux passe-câbles.
- 5 Retourner le groupe d'éclairage et brancher les câbles sur les bornes de connexion. Attention : veiller à respecter les chiffres et les polarités indiquées sur les étiquettes.
- 6 Positionner le réflecteur à prismes et le fixer avec les vis en plastique prévues à cet effet. Ne pas visser les vis jusqu'au bout de façon à laisser de l'espace pour la garniture (cf. figure 23).
- 7 Insérer le joint d'étanchéité I entre le diffuseur et la monture, comme indiqué dans le croquis, couper, le cas échéant, la partie en excès, de manière à obtenir un profil parfaitement fermé.
- 8 Redresser le groupe d'éclairage et l'introduire par le haut sur l'abat-jour, en veillant à orienter le raccord (E) du diffuseur vers la tige.
Visser l'abat-jour sur le groupe d'éclairage à l'aide des boulons tournés fournis.
- 9 Visser tous les poids fournis (10 unités par côté, soit 20 au total)
- 10 Poser la tige sur une boîte pour faire en sorte qu'elle ne repose pas sur l'abat-jour.

DEUTSCH

WICHTIGE HINWEISE: Vor Installation des Geräts und vor Durchführung von Wartungsarbeiten gleich welcher Art den Strom abschalten.

Sollte das Außenkabel der Lampe beschädigt werden, ist es ausschließlich vom Service-Dienst des Herstellers oder von qualifiziertem Personal auszutauschen, um somit Gefahren zu vermeiden.

Achtung: Für die Montage sind mindestens 2 Personen erforderlich.

- 1 Entfernen Sie die mittlere Schutzkappe von der Leuchteinheit, indem Sie die seitliche Stellschraube entfernen.
- 2 A - Das Kabel und den Draht in die Stäbe einziehen
B - Die Stäbe ineinander einstecken, dabei die Ausrichtung der Etiketten beachten (die Etiketten müssen nach oben ausgerichtet sein)
- 3 Die Leuchteinheit auf ein schützendes Tuch legen und den Stab fixieren, indem dieser in einer vom Boden erhöhten Position gehalten wird.
- 4 Die beiden 2-adrigen Kabel durch die 2 Kabeldurchführungen schieben.
- 5 Die Leuchteinheit umdrehen und die Kabel an den entsprechenden Anschlussklemmen verbinden. Dabei auf die auf den Etiketten angegebenen Zahlen und die Polarität achten.
- 6 Den Prisma-Schirm positionieren und mit den entsprechenden Kunststoffschrauben befestigen. Die Schrauben nicht ganz hineindrehen, damit genug Platz für das Einschieben der Dichtung frei bleibt (siehe Abbildung 23).
- 7 Die Dichtung I zwischen Schirm und Montur einsetzen, wie in der Skizze gezeigt, eventuell überstehende Teile abschneiden, sodass die gesamte Kontur einen perfekten Abschluss hat.
- 8 Die Leuchteinheit gerade drehen und von oben auf den Lampenschirm schieben, dabei darauf achten, dass die Naht (E) des Diffusors zum Stab gerichtet ist.
Den Lampenschirm an der Leuchteinheit mit den mitgelieferten Drehteilen befestigen.
- 9 Alle mitgelieferten Gewichte (10 Stück pro Seite, insgesamt 20) festschrauben
- 10 Den Stab auf eine Schachtel legen, damit dieser nicht auf dem Lampenschirm aufgestützt wird.

ESPAÑOL

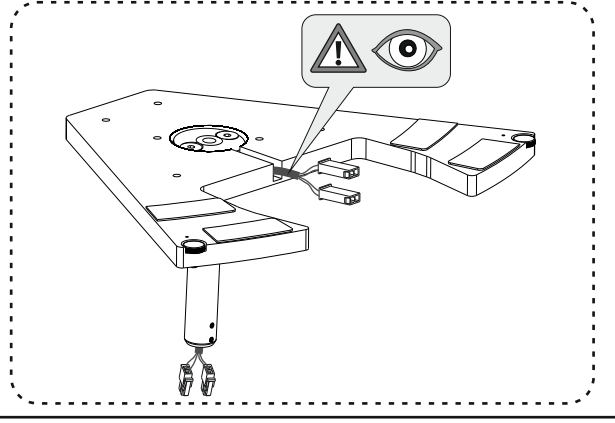
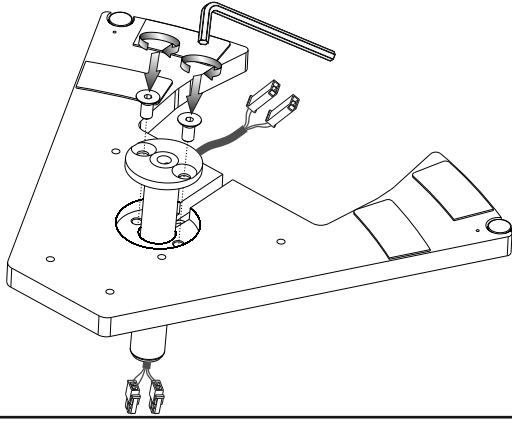
ADVERTENCIAS: Antes de proceder a la instalación del aparato y en cualquier caso antes de efectuar cualquier operación de mantenimiento, corte la tensión de red. Si el cable externo de este aparato se deteriora, será necesario sustituirlo; la sustitución podrá efectuarla exclusivamente el fabricante, su servicio de asistencia o personal cualificado equivalente para evitar peligros.

Cuidado: montaje a realizar entre mínimo 2 personas.

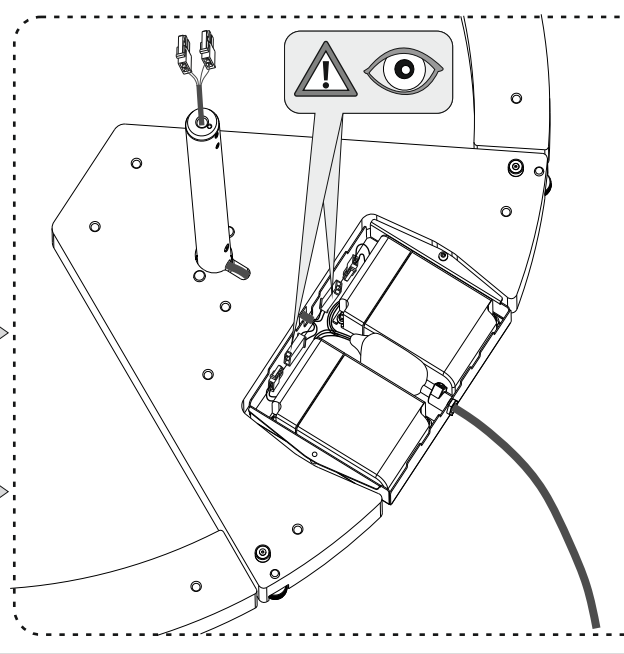
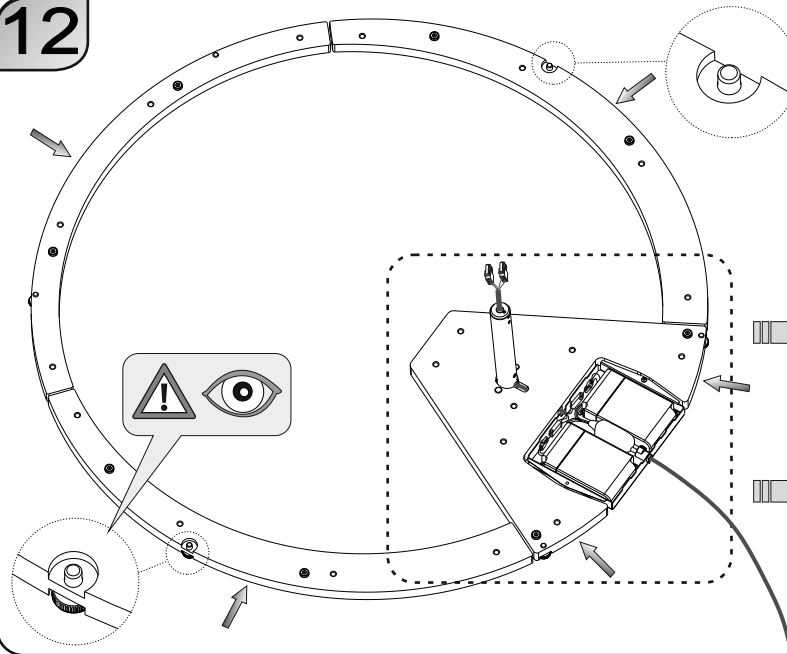
- 1 Quite el capuchón central del grupo luz desatornillando el pasador lateral.
- 2 A - Introduzca el cable y el cable de acero en el interior de las varas
B - Empareje las varas respetando la alineación de las etiquetas (las etiquetas tienen que estar giradas hacia arriba)
- 3 Apoye el grupo luz sobre una lona protectora y fije la vara manteniéndola levantada del suelo.
- 4 Introduzca los 2 cables bipolares a través de los 2 pasacables.
- 5 Gire el grupo luz y conecte los cables a los respectivos bornes de conexión. Cuidado, respete los números y las polaridades descritas en las etiquetas.
- 6 Coloque la pantalla prismática y fijela con los correspondientes tornillos de plástico. No atornille los tornillos hasta el final de recorrido de manera que quede espacio para la aplicación de la junta (véase figura 23).
- 7 Insertar la guarnición entre el difusor y la estructura I, como se ve en la figura, corte luego la parte que eventualmente sobre para conseguir que el perfil esté perfectamente cerrado.
- 8 Enderece el grupo luz e introdúzcalo por la parte superior de la pantalla, prestando atención para orientar la unión (E) del difusor hacia la vara.
Atornille la pantalla al grupo luz con los torneados que se entregan de serie.
- 9 Atornille todos los pesos que se entregan de serie (10 unidades por lado, 20 en total)
- 10 Apoye la vara sobre una caja para mantenerla levantada de forma que no se apoye sobre la pantalla.

STEP 2

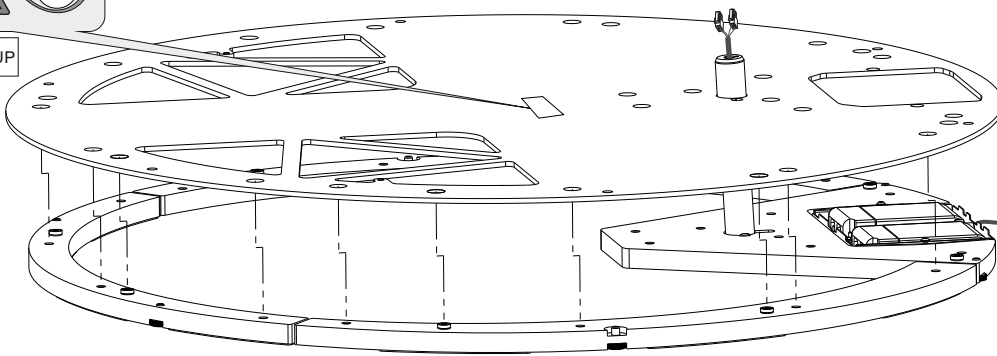
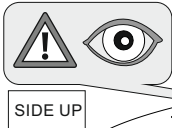
11



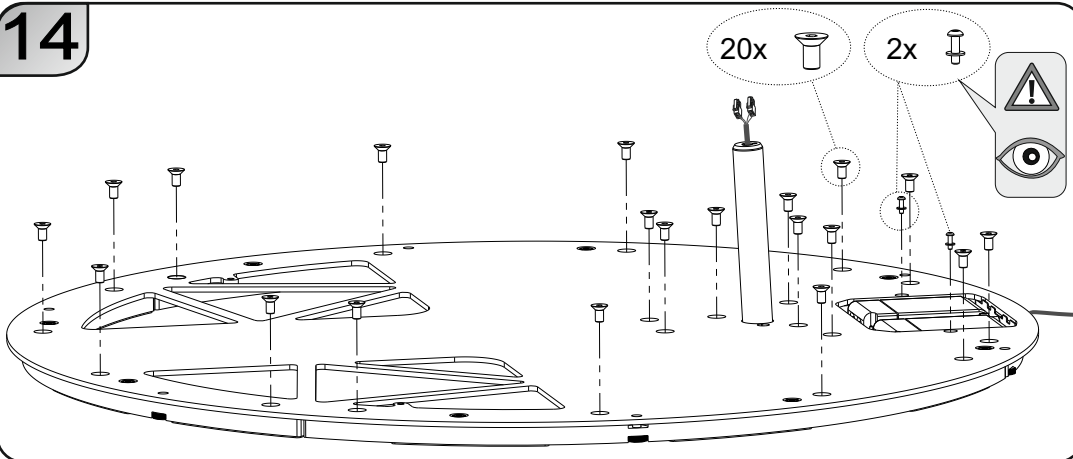
12



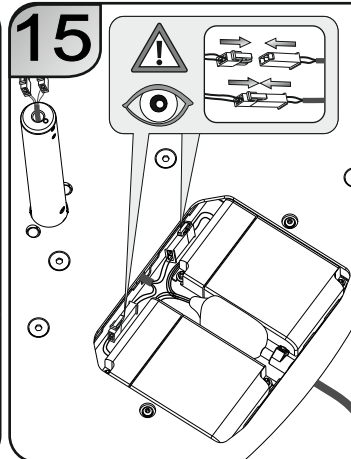
13



14



15



ITALIANO

- 11 Fissare il perno con le 2 viti sulla zavorra centrale. *Prestare attenzione a non pizzicare il cavo.*
- 12 Posizionare tutte le zavorre in cerchio a pavimento come indicato in figura e posizionare la scatola con gli alimentatori all'interno della zavorra centrale (le zavorre devono essere orientate con i piedini regolabili verso il pavimento e le calamite verso l'alto).
- 13 Posizionare il disco nero sopra le zavorre orientando le svasature dei fori verso l'alto (vedere etichetta "SIDE UP")
- 14 Fissare il disco alle zavorre e alla scatola con gli alimentatori utilizzando le relative viti.
- 15 Collegare i connettori degli alimentatori e assicurarsi che siano inseriti bene all'interno della loro sede.

ENGLISH

- 11 Secure the pin with the 2 screws on the central ballast. *Take care not to pinch the wiring.*
- 12 Place all the ballasts in a circle on the floor as shown in the figure and position the box with the drivers inside the central ballast (the ballasts must be directed with the adjustable feet facing down and the magnets facing up).
- 13 Position the black disc above the ballasts, directing the flares of the holes upwards (see the "SIDE UP" label)
- 14 Secure the disc to the ballasts and to the box with the power supplies using the related screws.
- 15 Connect the driver connectors and make sure they are inserted correctly in their seat.

FRANÇAIS

- 11 Fixer la broche avec les 2 vis sur le ballast central. *Prendre garde à ne pas pincer le câble*
- 12 Positionner tous les ballasts en cercle sur le sol, comme indiqué sur la figure et placer le boîtier d'alimentation à l'intérieur du ballast central (les ballasts doivent être positionnés de telle sorte que les pieds réglables soient orientés vers le sol et les aimants vers le haut).
- 13 Placer le disque noir sur les ballasts en orientant les parties évasées des trous vers le haut (voir étiquette "SIDE UP")
- 14 Fixer le disque sur les ballasts et le boîtier d'alimentation à l'aide des vis correspondantes.
- 15 Brancher les connecteurs de l'alimentation et s'assurer qu'ils sont bien insérés à l'intérieur de leurs logements.

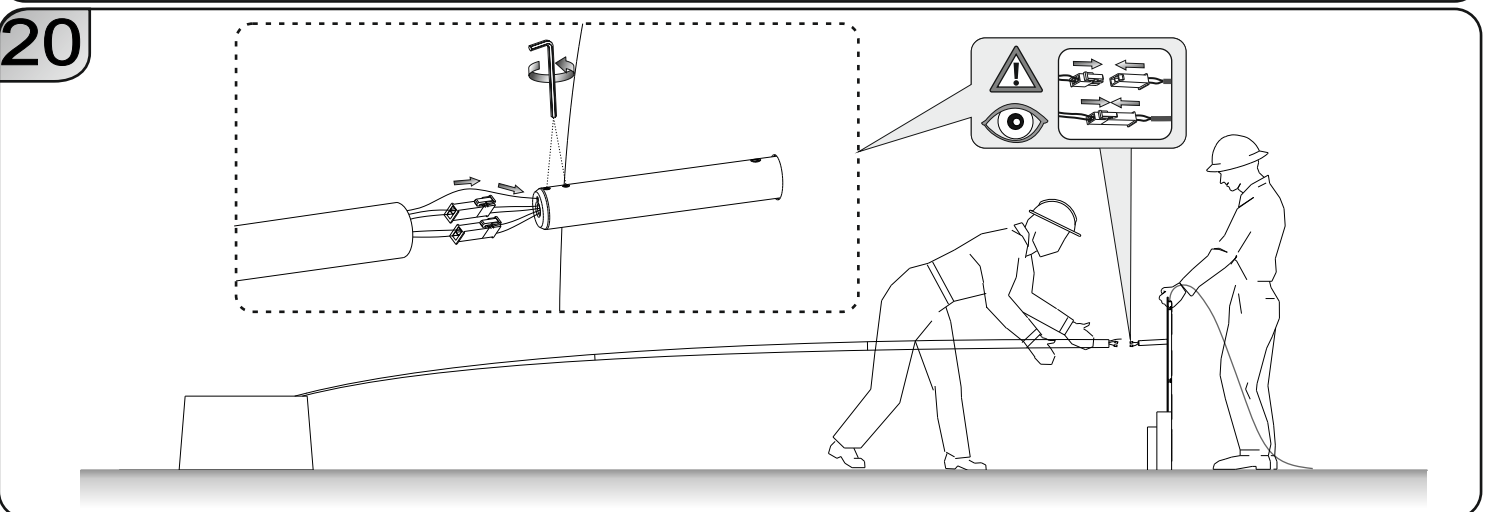
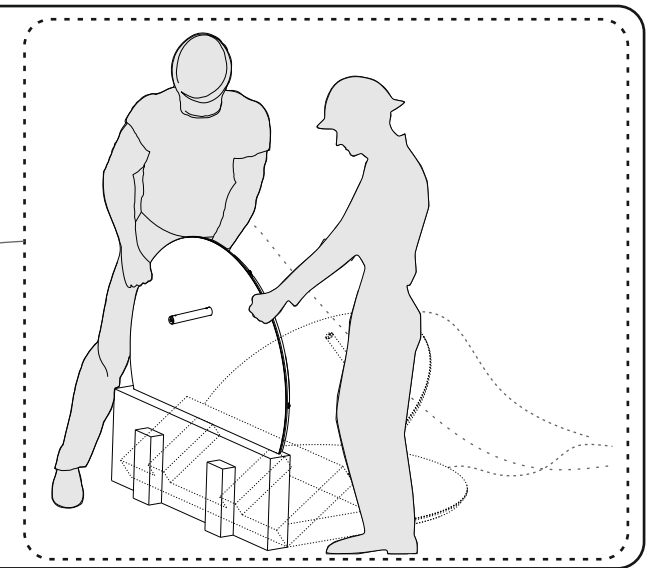
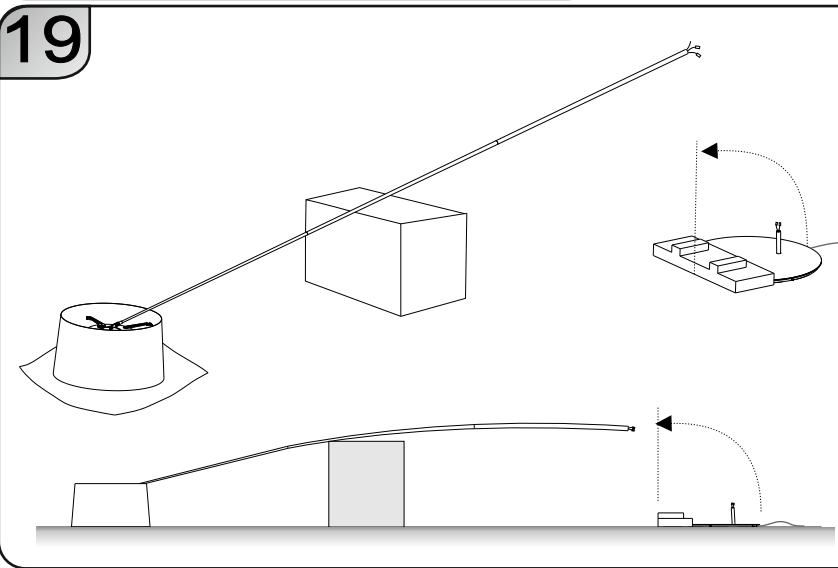
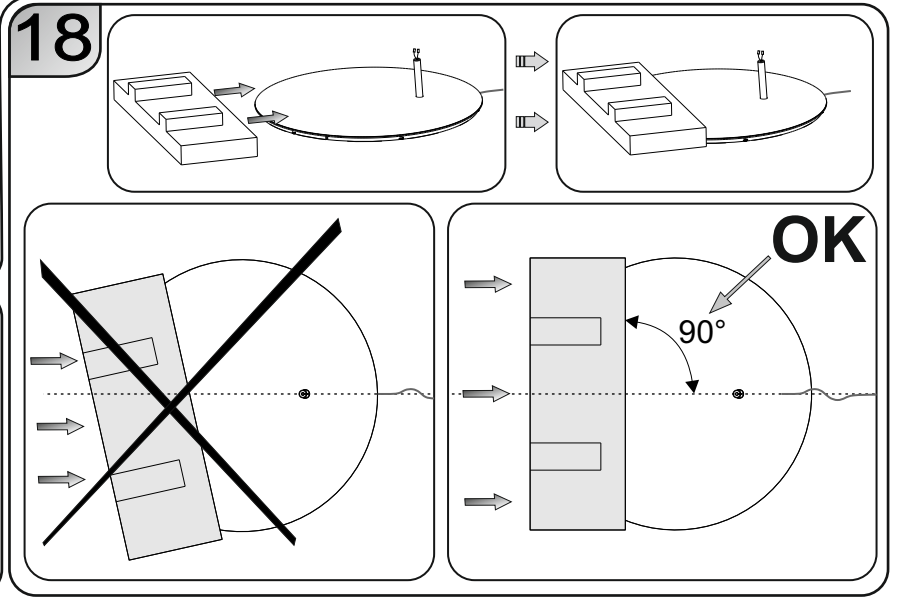
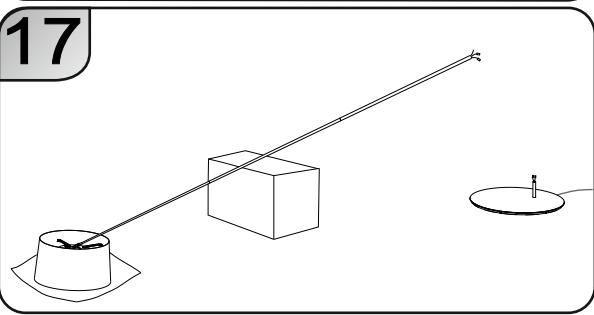
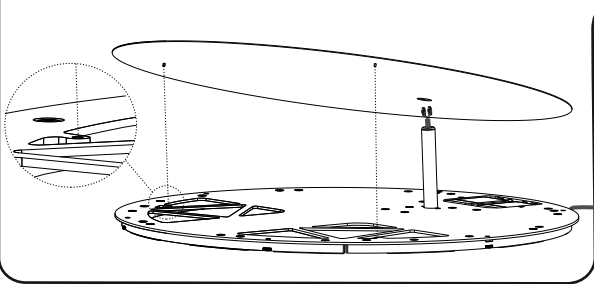
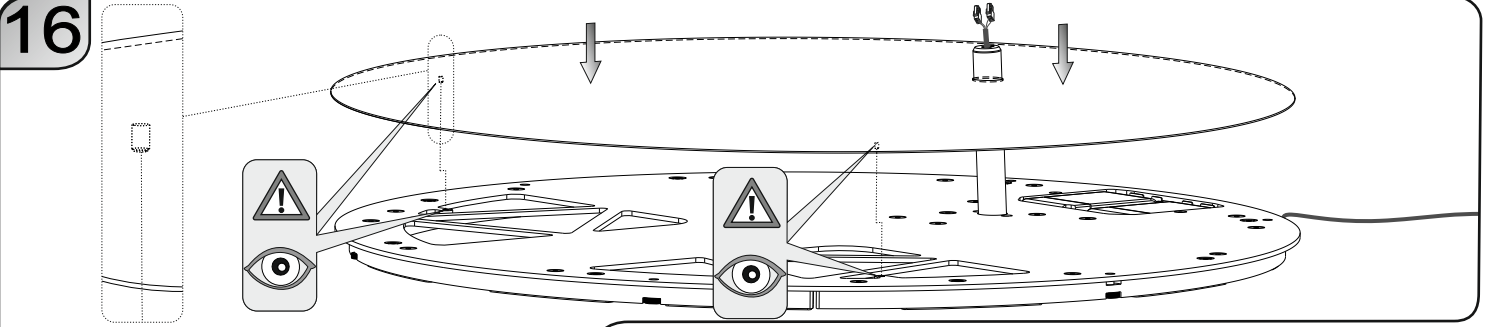
DEUTSCH

- 11 Den Bolzen mit den 2 Schrauben am mittleren Ballastteil befestigen. *Darauf achten, dass das Kabel nicht eingeklemmt wird.*
- 12 Alle Ballastteile, wie in der Abbildung gezeigt, kreisförmig am Boden positionieren und die Anschlussdose mit den Stromversorgungskabeln im mittleren Ballastteil positionieren (die Ballastteile müssen mit den Stellfüßen nach unten und den Magneten nach oben positioniert werden)
- 13 Die schwarze Scheibe auf den Ballast legen, die Aufweitungen der Löcher müssen dabei nach oben zeigen (siehe Etikett „SIDE UP“)
- 14 Die Scheibe mit den entsprechenden Schrauben an den Ballastteilen und an der Driverbox befestigen.
- 15 Die Konnektoren der Driver anschließen und sicherstellen, dass sie gut sitzen.

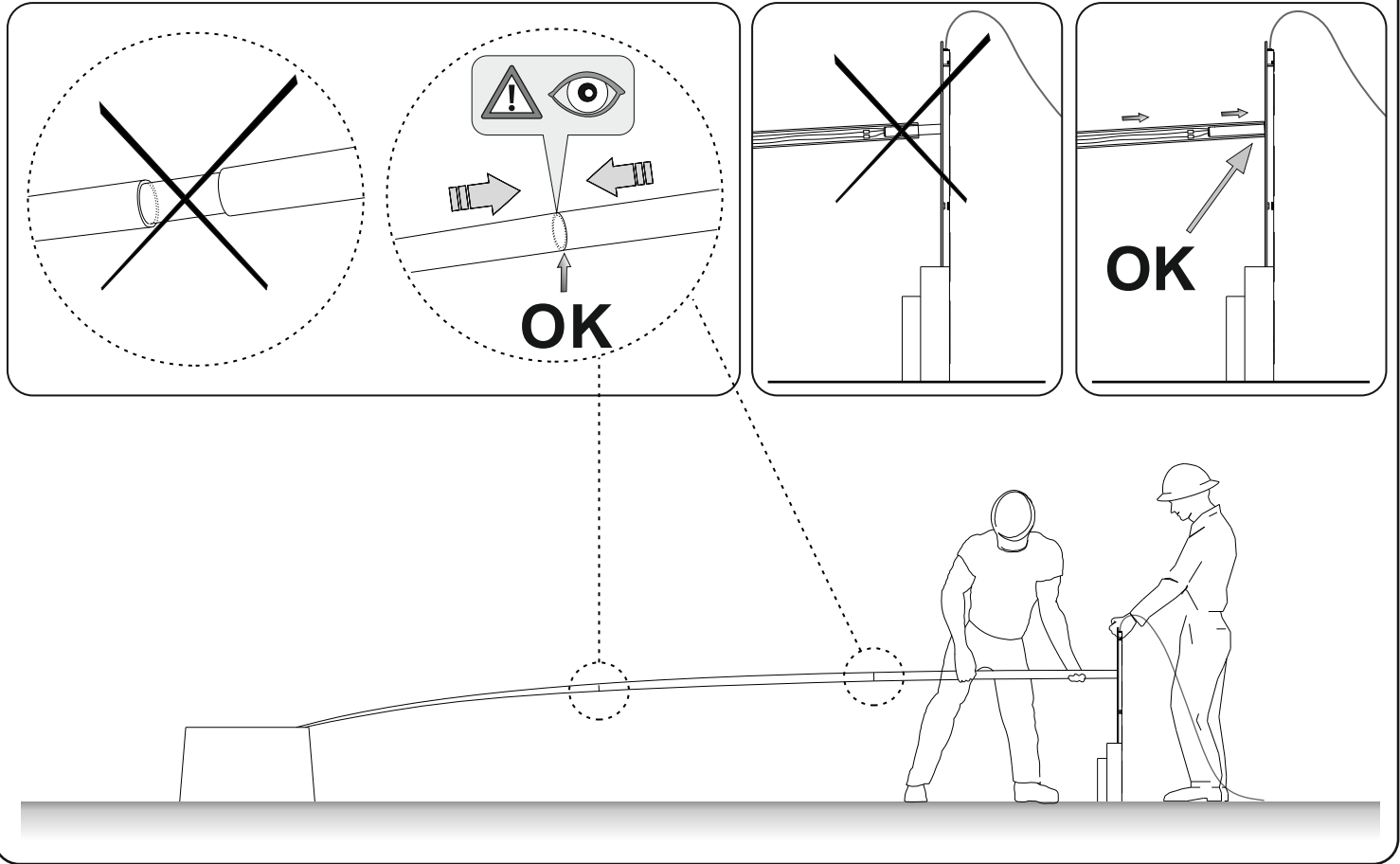
ESPAÑOL

- 11 Fije el pasador con los 2 tornillos sobre el armazón central. *Preste atención en no pellizcar el cable.*
- 12 Coloque todos los armazones en círculo en el suelo tal como se indica en la figura y coloque la caja con los alimentadores en el interior del armazón central (los armazones se tienen que orientar con las patas regulables hacia el suelo y los imanes hacia arriba).
- 13 Coloque el disco negro encima de los armazones orientando las concavidades de los orificios hacia arriba (véase etiqueta "SIDE UP")
- 14 Fije el disco a los armazones y a la caja con los alimentadores utilizando los correspondientes tornillos.
- 15 Conecte los conectores de los alimentadores y asegúrese de que se encuentren perfectamente colocados en su propia sede.

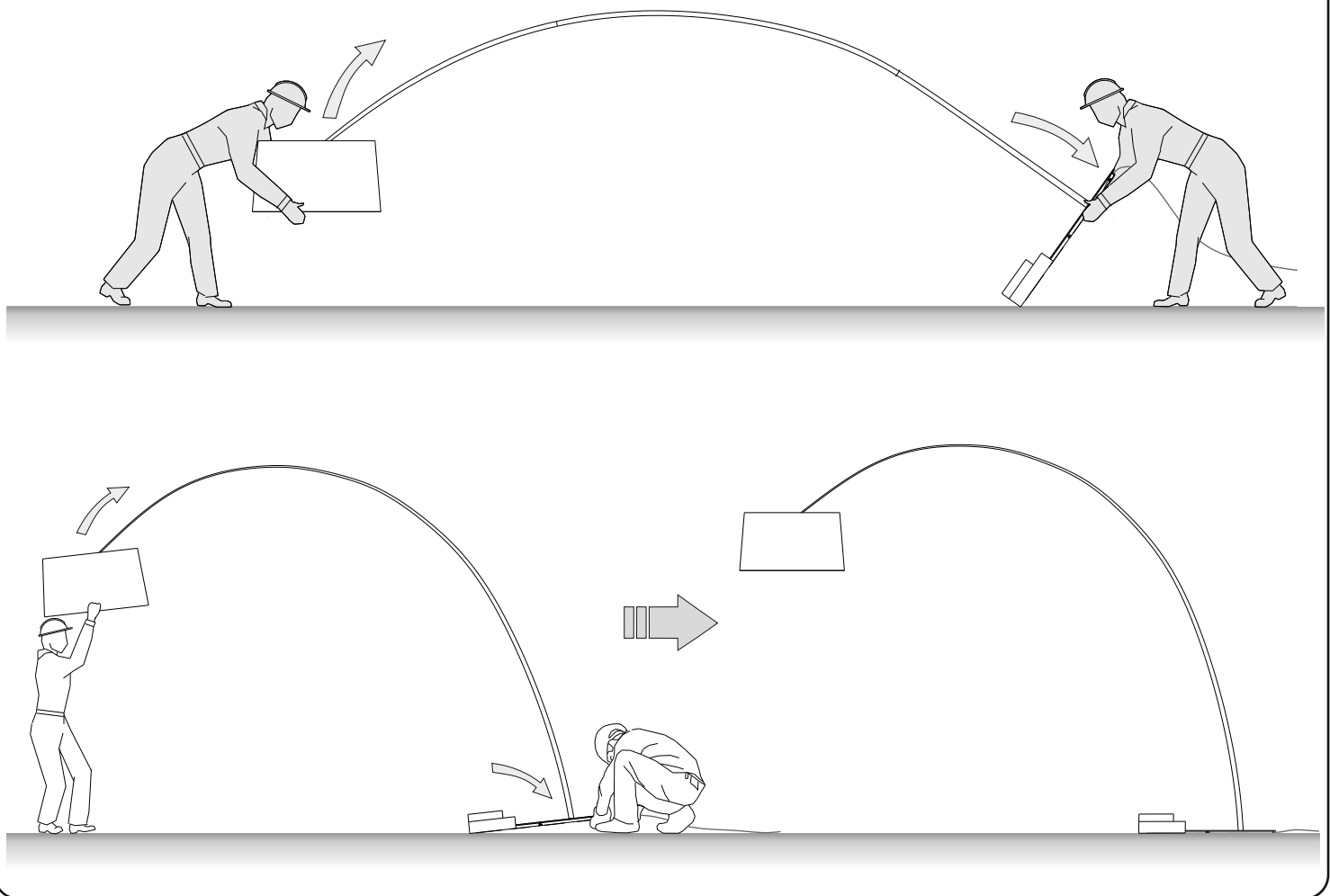
STEP 3

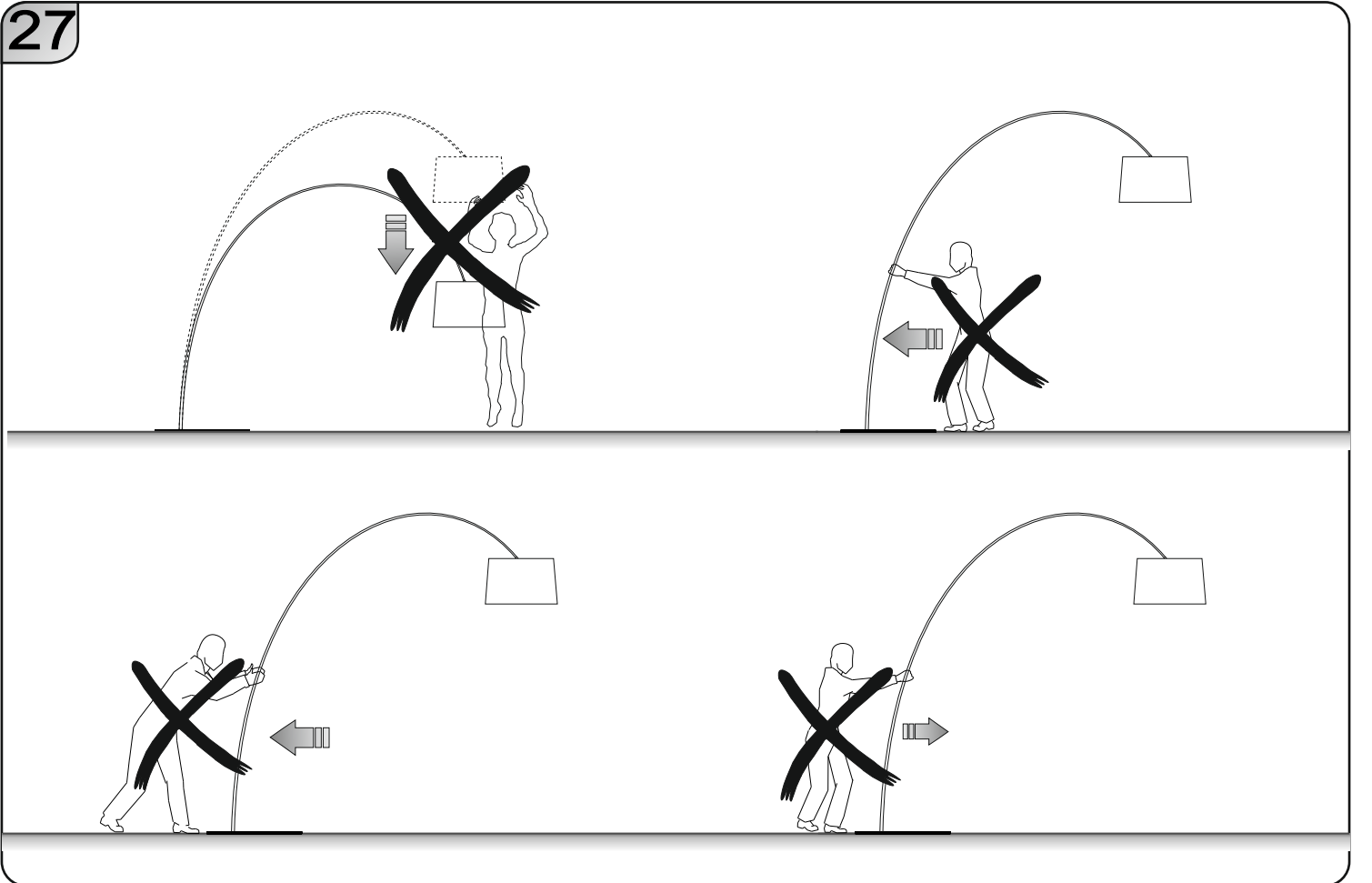
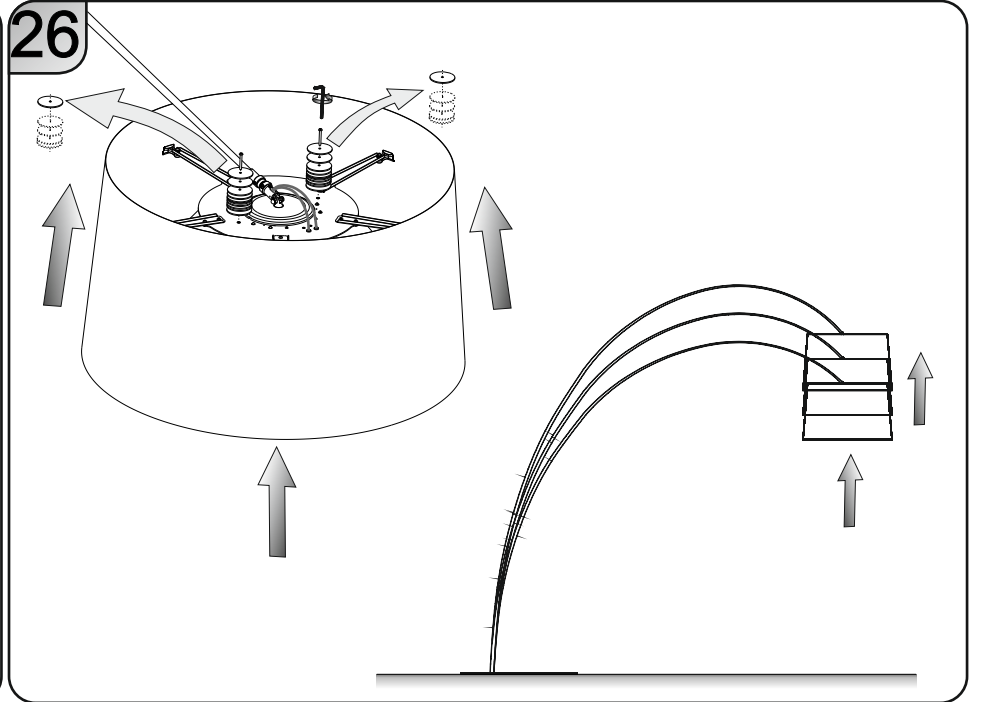
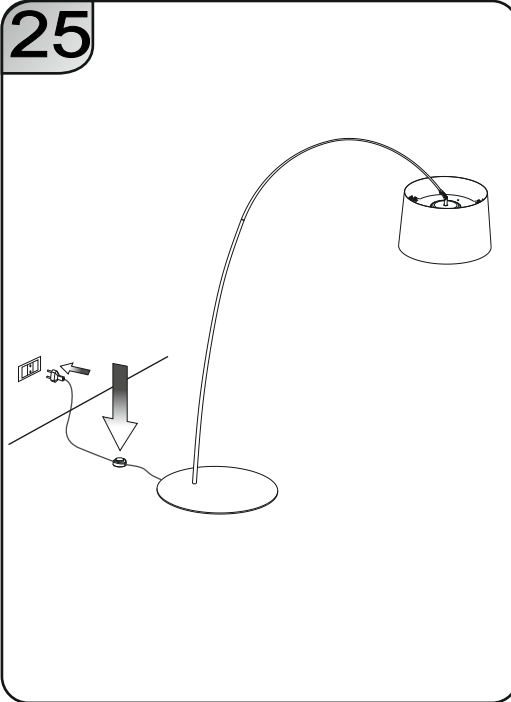
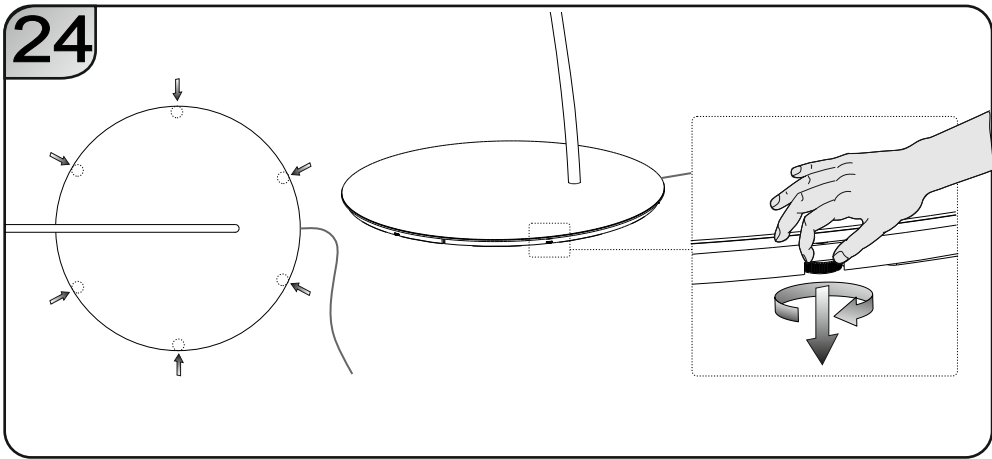
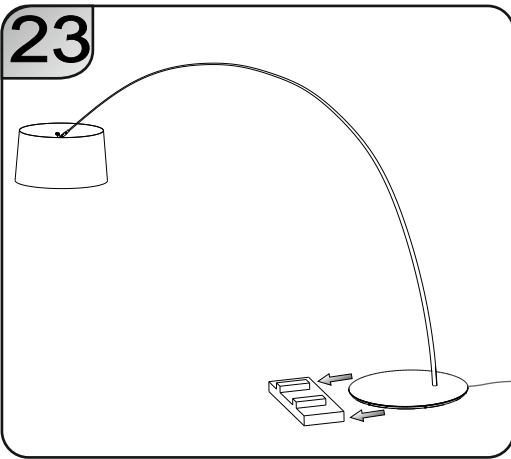


21



22





ITALIANO

- 16 Coprire la base con il disco colorato facendo coincidere i 2 perni saldati inferiori sulle relative sedi (vedere figura). Il disco colorato deve risultare perfettamente concentrico alla base.
- 17 Spostare l'asta e il paralume avvicinandoli alla base con il giusto orientamento di montaggio, appoggiando l'asta su una scatola per tenerla sollevata in modo che non appoggi sul paralume.
- 18 Inserire il supporto in cartone sulla parte frontale della base, come indicato in figura. Attenzione: il supporto deve essere perfettamente perpendicolare all'asse della lampada.
- 19 In minimo due persone sollevare da un lato la base e portarla in posizione verticale. Attenzione: un operatore deve continuare a tenere la base in verticale fino all'operazione di riposizionamento a terra.
- 20 Mentre una persona tiene in verticale la base, la seconda deve avvicinare il gruppo luce e l'asta al perno, inserire la fune di acciaio nella relativa sede bloccandola come indicato in figura, e collegare i 4 connettori.
- 21 Inserire delicatamente il perno all'interno dell'asta e verificare che tutti i moduli dell'asta siano ben inseriti l'uno dentro l'altro.
- 22 Tenendo sollevato e accompagnando il gruppo luce inclinare lentamente la base fino a pavimento.
- 23 Sfilare il supporto in cartone dalla base, inserirlo nel suo imballo originale e conservarlo con le istruzioni di montaggio per futuri utilizzi.
- 24 Nel caso ci dovessero essere delle irregolarità sul pavimento nel punto di appoggio della base, abbassare se necessario i piedini corrispondenti agli avvallamenti (vedere figura).
- 25 L'accensione avviene tramite un breve tocco sul pulsante della lampada. Per ottenere la regolazione dell'intensità luminosa mantenere il contatto con il pulsante della lampada sino a raggiungere il livello d'intensità luminosa desiderata: a livello raggiunto interrompere il contatto. Qualora si desideri invertire il senso di regolazione interrompere il contatto e ripristinarlo. Lo spegnimento avviene agendo nuovamente con un breve tocco sul pulsante. Al momento dello spegnimento il valore dell'intensità luminosa viene memorizzato per essere ripristinato alla nuova accensione.
- 26 Attenzione: nel tempo l'asta per effetto del peso aumenterà la sua curvatura, per cui il diffusore si abbasserà in modo graduale, tale fenomeno non è pertanto da considerarsi un difetto, bensì una caratteristica intrinseca del materiale stesso, per cui è sufficiente togliere dei pesi dal gruppo luce fino al raggiungimento dell'altezza desiderata. Attenzione i pesi devono essere distribuiti in modo simmetrico su entrambi i lati.
- 27 Attenzione: non tirare il diffusore verso il basso, non spingere o tirare l'asta in nessuna direzione.

Per eventuale smontaggio seguire le istruzioni al contrario e utilizzare il supporto in cartone dato in dotazione per inclinare la base.

Attenzione: L'apparecchio è esente dal rischio di emissione fotobiologica. La sorgente luminosa non può essere sostituita dal cliente. Utilizzare l'apparecchio unicamente con l'alimentatore in dotazione e solo con la tensione nominale indicata sull'apparecchio.

ISTRUZIONI PER LA PULIZIA: Non utilizzare alcool o solventi. Per la pulizia della lampada utilizzare esclusivamente un panno morbido eventualmente inumidito con acqua e sapone o detersivo neutro per lo sporco più tenace.

ENGLISH

- 16 Cover the base with the coloured disc, lining up the 2 lower welded pins with the related seats (see figure). The coloured disc should be perfectly concentric with the base.
- 17 Move the rod and the lampshade closer to the base with the correct assembly orientation, resting the rod on a box to keep it raised so that it does not rest on the lampshade.
- 18 Insert the cardboard support onto the front of the base, as shown in the figure. Caution: the support must be perfectly perpendicular to the lamp axis.
- 19 Using at least two people raise the base on one side and position it vertically. Caution: one operator must continue to hold the base vertically until it has been repositioned on the floor.
- 20 While one person holds the base vertically, the other should approach the light assembly and the rod to the pin, insert the steel cable into the related seat and secure it in place as shown in the figure, and connect the 4 connectors.
- 21 Gently insert the pin into the rod and check that all the rod modules are properly inserted into one another.
- 22 Keeping the light assembly lifted and while holding on to it, slightly tilt the base down to the floor.
- 23 Pull the cardboard support out of the base, insert it into its original packaging and keep it with the assembly instructions for future use.
- 24 Should there be any irregularities on the floor where the base rests, lower the feet where the dips are if necessary (see figure).
- 25 To switch on, briefly touch the push-button of the lamp. To adjust the light intensity, keep pushing the button until the desired light level is reached: interrupt the contact upon reaching the desired level. To invert the light adjustment interrupt the contact and then touch the button again. To switch off, briefly touch the push-button of the lamp once again. Upon switching off, the light level is memorized and it is restored when the lamp is switched on again.
- 26 Caution: over time, due to its weight, the rod curvature will increase, so the diffuser will gradually drop; this phenomenon should not be considered a flaw, but rather an intrinsic characteristic of the material itself, so it is sufficient to remove the weights from the light assembly until the desired height is achieved. Caution: the weights must be distributed in a symmetrical way on both sides.
- 27 Caution: do not pull the diffuser down, do not push or pull the rod in any direction.

For possible disassembly, follow the instructions in the reverse order and use the cardboard support provided to tilt the base.

Warning: The device carries no risk of photobiological emissions. The light source cannot be replaced by the customer. Use the appliance only with the power supply provided and at the rated voltage specified on the appliance.

CLEANING INSTRUCTIONS: Do not use alcohol or other solvents. Use only a soft cloth to clean the lamp, dampened with water and soap or mild cleanser if needed for resistant dirt.

FRANÇAIS

- 16 Couvrir la base avec le disque coloré en faisant coïncider les 2 broches soudées inférieures avec leur logement respectif (voir figure). Le disque coloré doit être parfaitement centré sur la base.
- 17 Déplacer la tige et l'abat-jour en les rapprochant de la base en l'orientant de manière adéquate pour le montage, tout en maintenant la tige sur une boîte pour qu'elle ne repose pas sur l'abat-jour.
- 18 Introduire le support en carton sur la partie avant de la base, comme indiqué sur la figure. Attention : le support doit être parfaitement perpendiculaire à l'axe de la lampe.
- 19 Prévoir au moins une deuxième personne pour soulever la base d'un côté et la ramener en position verticale. Attention : un opérateur doit continuer de tenir la base à la verticale jusqu'à l'opération de repositionnement au sol.
- 20 Tandis qu'une personne maintient la base à la verticale, la deuxième personne doit rapprocher le groupe d'éclairage et la tige de la broche, introduire le câble en acier dans son logement et le bloquer comme indiqué sur la figure, puis brancher les 4 connecteurs.
- 21 Insérer délicatement la broche à l'intérieur de la tige et vérifier que tous les modules de la tige sont bien insérés les uns dans les autres.
- 22 Incliner lentement la base jusqu'au sol, tout en accompagnant le groupe d'éclairage (en position soulevée).
- 23 Retirer le support en carton de la base, le remettre dans son emballage d'origine et le conserver avec les instructions d'installation pour les utilisations futures.
- 24 En cas où le sol présente une surface irrégulière à l'endroit où la base est installée, il est possible d'abaisser les pieds là où le sol est plus affaissé (voir figure).
- 25 L'allumage se fait par une brève pression sur le bouton de l'appareil. Pour obtenir le réglage de l'intensité lumineuse, continuer à appuyer sur le bouton de l'appareil jusqu'à l'atteinte du niveau d'intensité lumineuse désiré : lorsque le niveau est atteint, interrompre le contact. Si l'on désire intervertir le sens de réglage, interrompre le contact et le rétablir. La lampe s'éteint en appuyant à nouveau brièvement sur le bouton de l'appareil. Quand on éteint, la valeur de l'intensité lumineuse est mémorisée pour être rétablie lors d'un nouvel allumage.
- 26 Attention : au fil du temps, l'effet du poids accentuera la courbure de la tige, ce qui se traduira également par un abaissement du diffuseur. Il ne s'agit pas là d'un défaut mais d'une caractéristique intrinsèque au matériau lui-même. Il suffira donc de retirer des poids du groupe d'éclairage jusqu'à l'obtention de la hauteur désirée. Attention : les poids doivent être répartis de manière symétrique sur les deux côtés.
- 27 Attention : ne pas tirer le diffuseur vers le bas, ne pas pousser ni tirer la tige dans aucune direction.

Pour démonter la lampe, suivre les instructions dans l'ordre inverse et utiliser le support en carton fourni pour incliner la base.

Attention: L'appareil ne présente aucun risque photobiologique. La source lumineuse ne peut pas être remplacée par le client. Utiliser l'appareil uniquement avec le transformateur fourni et seulement avec la tension nominale indiquée sur l'appareil.

INSTRUCTIONS POUR LE NETTOYAGE: Ne pas utiliser d'alcool ou de solvants. Pour le nettoyage de la lampe utiliser exclusivement un chiffon doux, humecté si nécessaire, avec de l'eau et du savon ou avec un détergent neutre pour les salissures les plus tenaces.

DEUTSCH

- 16 Die farbige Scheibe auf die Basis legen, dabei die 2 unteren angeschweißten Bolzen in die entsprechenden Bolzenlöcher schieben (siehe Abbildung). Die farbige Scheibe muss exakt konzentrisch auf der Basis positioniert werden.
- 17 Die Stange und den Lampenschirm in der korrekten Montagerichtung zur Basis schieben, dabei die Stange auf eine Schachtel abstützen, damit diese nicht auf dem Lampenschirm abgestützt wird.
- 18 Die Kartonstütze gemäß Abbildung auf die Vorderseite der Basis schieben. Achtung: Die Stütze muss genau senkrecht zur Lampenachse ausgerichtet sein.
- 19 Mit mindestens zwei Personen die Basis an einer Seite anheben und senkrecht aufstellen. Achtung: Eine Person muss die Basis in senkrechter Richtung halten, bis diese wieder auf den Boden gestellt wird.

- 20 Während eine Person die Basis in senkrechter Richtung festhält, muss die zweite Person die Leuchteinheit und die Stange zum Bolzen bewegen, den Stahldraht in die entsprechende Befestigung einschieben, diesen, wie in der Abbildung gezeigt, fixieren und die 4 Steckverbinder verbinden.
- 21 Den Bolzen vorsichtig in den Stab schieben und überprüfen, ob alle Teile des Stabs gut zusammengesteckt sind.
- 22 Die Leuchteinheit erhöht halten und festhalten, während die Basis langsam zum Boden abgesenkt wird.
- 23 Die Kartonstütze von der Basis herausziehen, in der Originalverpackung verstauen und mit der Montageanleitung für die zukünftige Verwendung aufbewahren.
- 24 Im Fall von Bodenunebenheiten im Bereich der Aufstellfläche der Basis, wenn nötig mit den entsprechenden Stellfüßen Absenkungen ausgleichen (siehe Abbildung).
- 25 Das Einschalten erfolgt durch eine kurze Betätigung des Tasters der Leuchte. Zur Veränderung der Lichtstärke den Taster länger betätigen. Wenn das gewünschte Helligkeitsniveau erreicht ist, ist die Betätigung des Tasters zu unterbrechen. Zur Veränderung der Regelungsrichtung den Taster wieder kurz betätigen. Durch eine erneute kurze Betätigung des Tasters wird der Lichtregler ausgeschaltet. Das Helligkeitsniveau, das im Augenblick des Ausschaltens eingestellt war, wird gespeichert (Memory). Bei erneutem einschalten wird das letzte eingestellte Helligkeitsniveau wieder hergestellt.
- 26 Achtung: Mit der Zeit wird sich durch das Gewicht die Stange stärker krümmen, dadurch wird der Diffusor sinken. Dies ist kein Fehler sondern eine spezifische Eigenschaft des Materials. In diesem Fall einfach Gewichte von der Leuchteinheit entfernen, bis die gewünschte Höhe erreicht ist. Achtung, die Gewichte müssen symmetrisch auf beiden Seiten verteilt sein.
- 27 Achtung: Der Diffusor darf nicht nach unten gezogen werden, die Stange darf in keine Richtung geschoben oder gezogen werden.

Für eine eventuelle Demontage die Arbeitsschritte in umgekehrter Reihenfolge ausführen und für das Kippen der Basis die Kartonstütze verwenden.

Achtung: Das Gerät ist frei von photobiologischen Emissionsgefahren. Die Leuchtequelle kann nicht vom Kunden ausgewechselt werden. Das Gerät ausschließlich mit dem mitgelieferten Netzteil und nur mit der auf dem Gerät angegebenen Nennspannung verwenden.

REINIGUNGSVORSCHRIFTEN: Weder Alkohol noch Lösungsmittel verwenden. Bei der Reinigung der Leuchte darf man ausschließlich weiche Tücher verwenden. Eventuell kann man diese mit Wasser und Seife oder mit einem neutralen Reinigungsmittel anfeuchten.

ESPAÑOL

- 16 Cubra la base con el disco de color haciendo que coincidan los 2 pernos soldados inferiores con su correspondiente sede (véase figura). El disco de color tiene que resultar perfectamente concéntrico en la base.
- 17 Desplace la vara y la pantalla acercándolos a la base con la orientación de montaje correcta, apoyando la vara sobre una caja para mantenerla levantada de forma que no se apoye en la pantalla.
- 18 Introduzca el soporte de cartón en la parte frontal de la base, tal como se indica en la figura. Cuidado: el soporte tiene que resultar perfectamente perpendicular con el eje de la lámpara.
- 19 Entre como mínimo dos personas, levante por un lado la base y colóquela en posición vertical. Cuidado: un operador tiene que seguir manteniendo la base en vertical hasta la operación de reposicionamiento en el suelo.
- 20 Mientras una persona mantiene la base en vertical, la segunda tiene que acercar el grupo luz y la vara al pasador, introducir el cable de acero en la correspondiente sede bloqueándola, tal como se indica en la figura, y conectar los 4 conectores.
- 21 Introduzca con suavidad el pasador en el interior de la vara y asegúrese de que todos los módulos de la vara se encuentren perfectamente colocados uno dentro del otro.
- 22 Manteniendo levantado y acompañando el grupo luz, incline lentamente la base hasta el suelo.
- 23 Extraiga el soporte de cartón de la base, introdúzcalo en su embalaje original y consérvelo con las instrucciones de montaje para futuros usos.
- 24 Si se presentaran irregularidades en el suelo en el punto de apoyo de la base, baje en caso necesario las patas que se corresponden con los hundimientos (véase figura).
- 25 Para encender la lámpara, presione el pulsador. Para regular la intensidad de la luz, tenga apretado el pulsador hasta alcanzar la intensidad de luz deseada y después suelte. Para invertir el sentido de regulación, suelte el pulsador y aprételo otra vez. Para apagar la luz, presione el pulsador. Cuando se apaga, el nivel de intensidad luminosa queda memorizado y se restablece cuando se enciende otra vez.
- 26 Cuidado: con el tiempo la vara aumentará su curva debido al peso y, por lo tanto, el difusor descenderá de forma gradual. Este fenómeno no se tiene que considerar como un defecto sino, al contrario, como una característica intrínseca del propio material. Para solucionarlo, será suficiente sacar pesos del grupo luz hasta alcanzar la altura deseada. Cuidado, los pesos se tienen que distribuir de forma simétrica en ambos lados.
- 27 Cuidado: no estire el difusor hacia abajo, no empuje o estire la vara en ninguna dirección.

Para un eventual desmontaje es necesario seguir las instrucciones al contrario y utilizar el soporte de cartón que se entrega de serie para inclinar la base.

Cuidado: El aparato no presenta ningún riesgo fotobiológico. El cliente no puede sustituir el disco led. Utilice el aparato únicamente con el alimentador en dotación y sólo con la tensión nominal especificada en el aparato.

INSTRUCCIONES PARA LIMPIAR LA LÁMPARA: no utilice ni alcohol, ni solventes. Para limpiar la lámpara, utilice exclusivamente un paño suave. En caso de suciedad persistente, humedezca el paño con agua y jabón o detergente neutro.

FOSCARINI

FOSCARINI S.p.a. - VENEZIA - ITALY

ISTRUZIONI DI MONTAGGIO / ASSEMBLY INSTRUCTIONS / INSTRUCTIONS DE MONTAGE / MONTAGE - ANLEITUNG / ISTRUCCIONES DE MONTAJE

ITALIANO

ATTENZIONE: la sicurezza dell'apparecchio è garantita con l'uso appropriato delle seguenti istruzioni, pertanto è necessario conservarle.

Togliere la tensione di alimentazione ogni qualvolta sia necessario operare sull'apparecchio.

L'apparecchio non deve essere installato in posizioni diverse da quelle indicate nelle istruzioni di montaggio.

Le operazioni di montaggio o manutenzione dell'apparecchio devono essere eseguite con la massima attenzione per non danneggiare i componenti.

L'eventuale sostituzione della lampadina deve essere fatta con una dello stesso tipo e potenza massima indicata nelle istruzioni.

Le parti in metallo, vetro o altro di questa lampada devono essere pulite con un panno morbido e un detergente neutro.

ATTENZIONE: prima dell'eventuale sostituzione della sorgente luminosa, farla raffreddare.

ATTENZIONE: quando l'apparecchio di illuminazione è acceso, o nel periodo di raffreddamento successivo allo spegnimento, la sorgente luminosa e le parti adiacenti possono provocare ustioni.

FOSCARINI non potrà procedere alla sostituzione dei propri articoli per difetti di fabbricazione, se non verranno restituiti tramite rivenditore e comunque se non dopo aver accertato la natura del difetto.

L'apparecchio non può essere in alcun modo modificato o manomesso, ogni modifica ne può compromettere la sicurezza rendendo lo stesso pericoloso. Foscarini declina ogni responsabilità per i prodotti modificati.

Negli apparecchi in classe I°, per garantire un funzionamento sicuro e corretto, è necessario che siano collegati ad una efficiente impianto di messa a terra.

I materiali utilizzati in questo prodotto, se esposti direttamente ai raggi solari, possono subire una naturale variazione cromatica.

ENGLISH

WARNING: the safety of this fixture is only guaranteed if the following instructions have been observed.

Unplug the lighting every time you need to work on it.

Fixture must not be installed in any position other than that shown in instructions.

Assembly and maintenance of fixture must be performed carefully so as not to damage components.

Replacement bulbs must be of same type and wattage as specified in instructions.

Metal surfaces, glass or other parts of fixture may be cleaned with a soft damp cloth and mild detergent.

BEWARE: before replacing the light source, let it cool down.

BEWARE: when the light fitting is on, or cooling down after switching off, the light source and the parts around it can cause burnings.

FOSCARINI will replace merchandise with manufacturing defects only if it is returned to the retailer from which it was purchased.

The appliance may in no way be modified or tampered with, any modification may compromise safety causing the appliance to become dangerous. Foscarini declines all responsibility for products that are modified.

The light fittings in class I° need to be connected to an efficient earth system to work safely and correctly

If exposed to direct sunlight, the materials used in this product may show a natural chromatic variation.

FRANÇAIS

ATTENTION: la sûreté de l'appareil n'est garantie qu'en suivant scrupuleusement les instructions ci-après. Il est donc nécessaire de les conserver.

Débrancher toujours le luminaire quand il est nécessaire d'y travailler dessus.

L'appareil ne peut pas être installé dans une autre position que celle indiquée dans les instructions de montage.

Le montage et les manipulations de l'appareil devront être exécutés avec la plus grande attention pour ne pas abîmer ses composants.

Tout changement d'ampoule respectera le type et la puissance indiqués dans le descriptif technique.

Les composants métalliques, en verre ou autre seront entretenus à l'aide d'un chiffon doux et de détergent neutre.

ATTENTION: avant le remplacement éventuel de la source lumineuse, la laisser refroidir.

ATTENTION: quand le luminaire est allumé, ou pendant le refroidissement d'après, la source lumineuse et les parties tout autour d'elle peuvent causer des brûlures.

FOSCARINI n'échangera ses articles défectueux que par l'intermédiaire d'un revendeur.

L'appareil ne peut être modifié ou altéré de quelque manière que ce soit, toute modification peut compromettre la sécurité de celui-ci en le rendant dangereux. Foscarini décline toute responsabilité pour les produits modifiés.

Les appareils en classe I° doivent être connectés à un système efficace de mise à terre pour fonctionner correctement et en sécurité.

Les matériaux utilisés, si directement exposés aux rayons solaires, peuvent subir une variation chromatique naturelle.

DEUTSCH

ACHTUNG: Die Sicherheit dieses Artikels wird nur durch die strikte Befolgung der nachfolgenden Betriebsanleitung gewährleistet. Bitte heben Sie diese unbedingt auf.

Immer den Strom abschalten, wenn man an der Leuchte arbeiten muss.

Die Leuchte darf nur nach den in der Betriebsanleitung aufgeführten Positionen montiert werden.

Alle Arbeiten an der Leuchte müssen mit der größtmöglichen Sorgfalt erfolgen um die Bauteile nicht zu beschädigen.

Die Glühbirne darf nur gegen eine gleichen Typs und gleichen Stärke ausgewechselt werden.

Alle Glas/Metallteile oder andere Teile der Leuchten dürfen nur mit einem weichen Tuch und einem neutralen Waschmittel gereinigt werden.

ACHTUNG: vor dem eventuellen Austausch der Lichtquelle, diese abkühlen lassen.

ACHTUNG: wenn die Leuchte an ist, oder während des Abkühlens nach dem Ausschalten, können die Leuchtquelle und die anstehenden Teile Verbrennungen verursachen.

FOSCARINI ersetzt ästhetischen Fabrikationsfehler nur über den zuständigen Händler.

Der Apparat darf auf keinen Fall veraendert oder unerlaubt geöffnet werden, jede Veraenderung desselben kann die Sicherheit in Frage stellen und somit gefaehrlich werden. Foscarini lehnt jede Verantwortung fuer unsachgemaess behandelte Produkte ab.

Die Klasse I-Leuchten müssen en einem effizienten Erdungssystem angeschlossen sein, um korrekt und sicher zu funktionieren.

Im Fall von direkten Sonnenstrahlen Ausstellung, koennten die hiermit eingeführten Materialien eine natürliche chromatische Veränderung erfahren.

ESPAÑOL

ATENCIÓN: La seguridad del aparato está garantizada sólo con el uso de las instrucciones siguientes, por lo tanto es necesario atenderlas puntualmente.

Desconectar la tensión de alimentación cada vez que es necesario operar sobre el dispositivo.

El aparato no debe ser instalado en distinta posición de aquella que se indica en las instrucciones de montaje.

Las operaciones de montaje o mantenimiento del aparato deben seguirse con la máxima atención para no dañar los componentes.

La eventual sustitución de la bombilla debe efectuarse con una del mismo tipo y potencia máxima indicada en las instrucciones.

Las partes metálicas, cristal u otros materiales deben ser limpiados exclusivamente con un paño blanco y un detergente neutro.

ATENCIÓN: antes de sustituir la fuente de luz, dejar que se enfríe.

ATENCIÓN: cuando el dispositivo está encendido, o durante el enfriamiento posterior al apagado, la fuente de luz y las partes adyacentes pueden provocar quemaduras.

FOSCARINI no podrá proceder a la sustitución de sus artículos por defectos de la fabricación, si non vienen tramitados a través del punto de venta.

Para un funcionamiento seguro y correcto es necesario conectar la lámpara a una eficiente instalación de tierra.

El aparato no puede ser en ningún caso modificado o forzado, cualquier modificación puede comprometer la seguridad haciéndolo peligroso. Foscarini declina cualquier responsabilidad por los productos modificados.

Los dispositivos de clase I°, para garantizar un funcionamiento seguro y adecuado, deben estar conectados a un sistema de tierra eficiente.



ITALIANO: Simbolo RAEE (Rifiuti Apparecchiature Elettriche ed Elettroniche)

Il simbolo RAEE utilizzato per questo prodotto indica che quest'ultimo non può essere trattato come rifiuto domestico. Lo smaltimento corretto di questo prodotto contribuirà a proteggere l'ambiente.

Per maggiori informazioni sul riciclaggio di questo prodotto, rivolgersi all'ufficio competente del proprio ente locale, alla società addetta allo smaltimento dei rifiuti domestici o al negozio dove è stato acquistato il prodotto.

ENGLISH: WEEE Symbol (Waste Electrical and Electronic Equipment)

The use of the WEEE symbol indicates that this product may not be treated as household waste. By ensuring this product is disposed of correctly, you will help protect the environment. For more detailed information about the recycling of this product, please contact your local authority, your household waste disposal service provider or the shop where you purchased the product.

FRANÇAIS: Symbole WEEE (Waste Electrical and Electronic Equipment, Déchets électriques et d'équipement électronique)

L'utilisation du symbole WEEE indique que ce produit ne peut pas être traité comme déchet domestique. Assurez-vous de vous débarrasser de ce produit selon les lois en vigueur. Vous aiderez ainsi à protéger l'environnement. Pour plus d'informations détaillées sur le recyclage de ce produit, veuillez contacter les autorités locales, le fournisseur de service de mise au rebut des déchets domestiques ou le magasin où vous avez acheté le produit.

DEUTSCH: Symbol WEEE (Waste Electrical and Electronic Equipment)

Durch Verwendung des WEEE-Symbols weisen wir darauf hin, dass dieses Produkt nicht als normaler Haushaltsmüll behandelt werden darf. Sie tragen zum Schutze der Umwelt bei, indem Sie dieses Produkt korrekt entsorgen. Genauere Informationen zum Recycling dieses Produkts erhalten Sie von Ihrer Stadtverwaltung, von Ihrem Müllabfuhrunternehmen oder im Laden, in dem Sie das Produkt erworben haben.

ESPAÑOL: Simbolo RAEE (Residuos de aparatos eléctricos y electrónicos)

El símbolo RAEE en un producto indica que éste no se puede eliminar como cualquier otra basura. Si garantiza la eliminación correcta del producto, ayudará a proteger el medio ambiente. Para obtener más informaciones sobre el reciclaje del mismo, póngase en contacto con las autoridades locales pertinentes, con el proveedor de servicios de recogida de basura o con el establecimiento donde adquirió el producto.