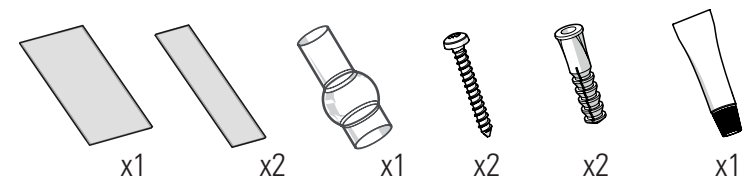
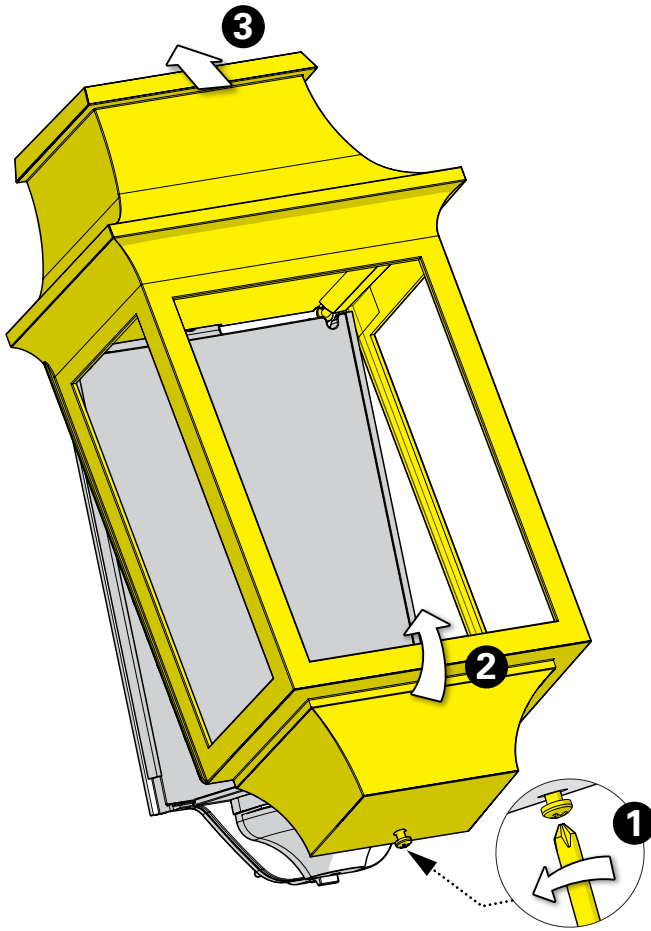




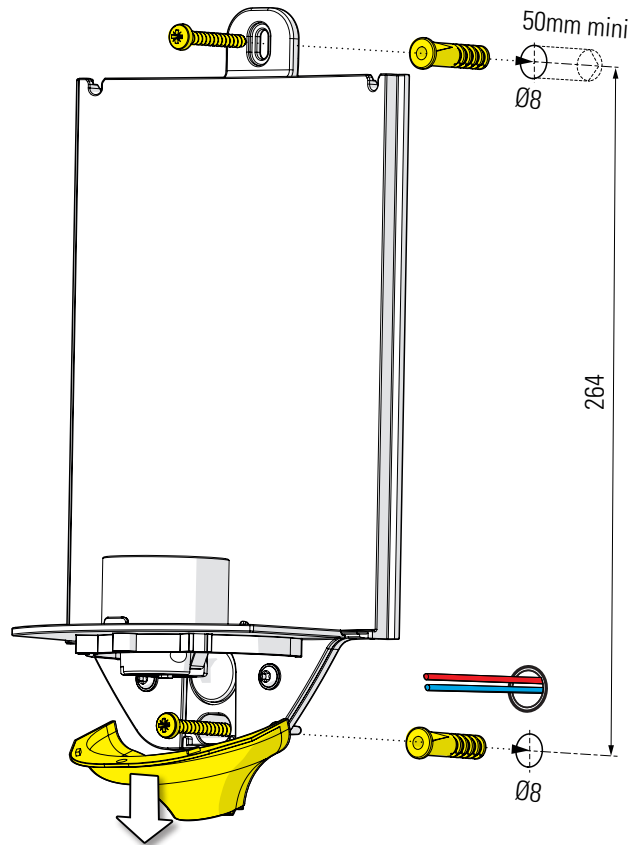
Class 2  
 E27



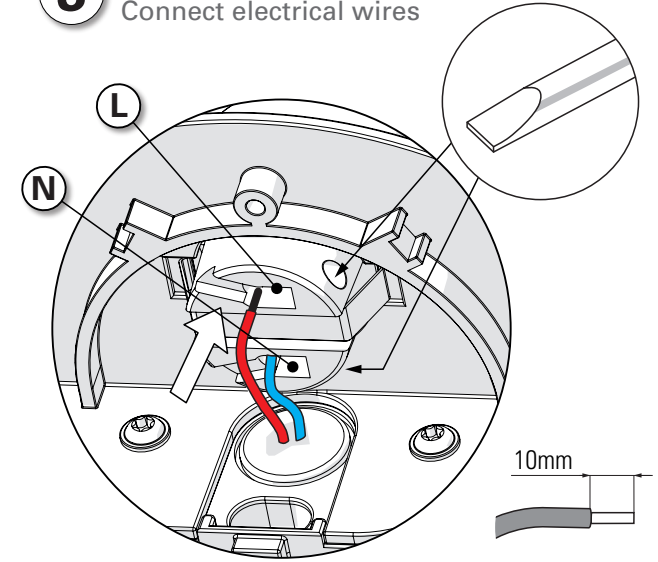
## 1 Préparation du luminaire Prepare the luminaire



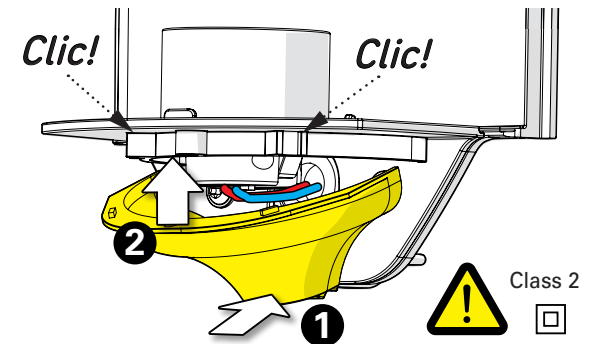
## 2 Fixation de la platine au mur Fix the wall-plate to the wall



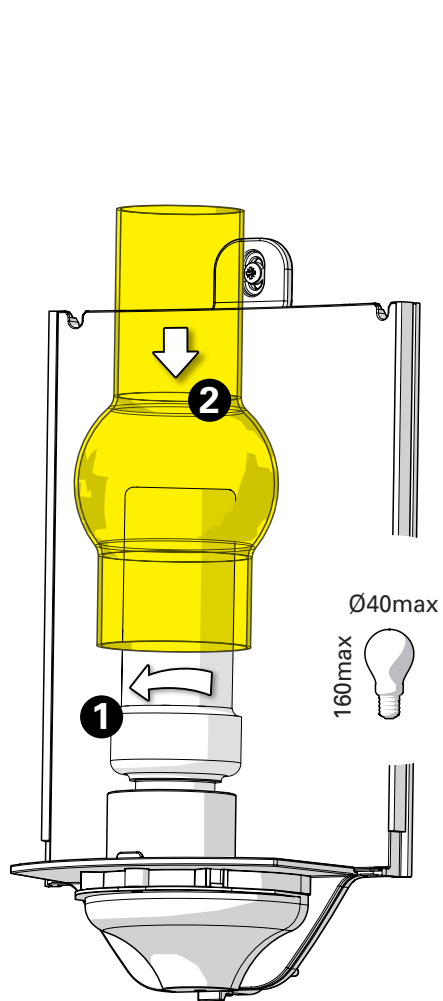
## 3 Raccordement électrique Connect electrical wires



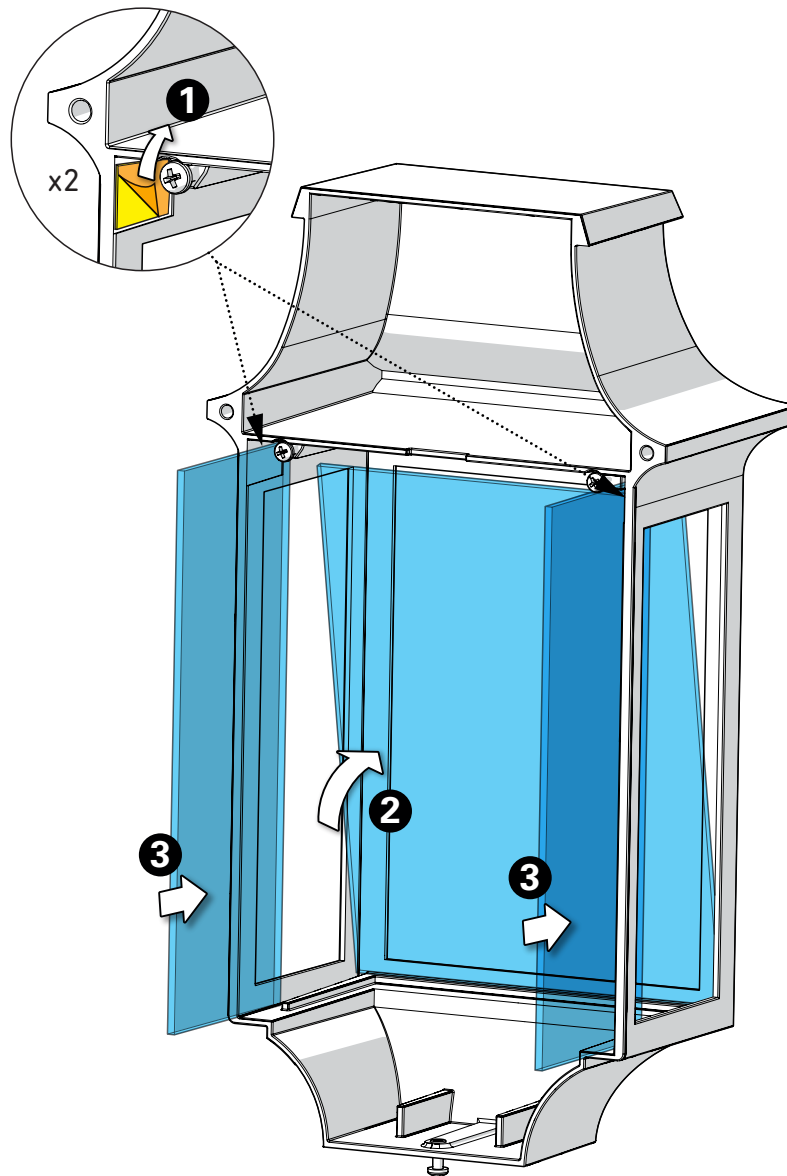
## 4 Clippage de la protection du câblage Assemble the protect cover



**5** Montage de la lampe  
Assemble the light-bulb



**6** Installation des verres  
Put in place glasses



**7** Assemblage du luminaire  
Assemble the luminaire

