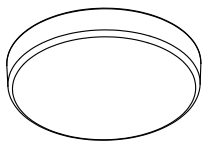


RIBAG

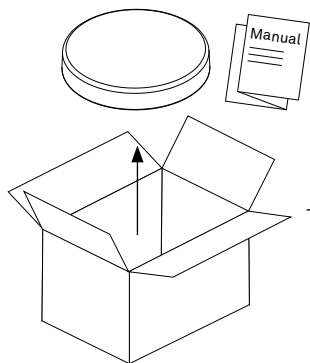
PUNTO

Montageanleitung
Instructions de montage
Istruzioni per il montaggio
Fitting instructions

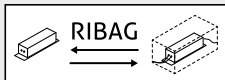
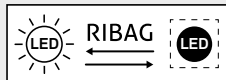
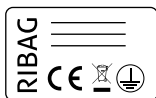
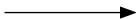
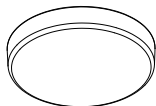


RIBAG Licht AG
Kanalstrasse 18, 5745 Safenwil, Switzerland
Service: Tel. +41 62 737 50 70, service@ribag.com

BT1553.04/03.22



www.ribag.com/downloads



Art. 4050.xxx.xx.8

DE

Sie haben sich für ein zuverlässiges RIBAG-Markenprodukt entschieden. Bei fachgerechter Installation und sachgemässer Handhabung dürfen Sie sich lange Zeit daran freuen. Bitte beachten Sie die Montageanleitung und die örtlichen Installationsvorschriften.

Wichtig:

- Die Montage der Leuchten muss durch autorisiertes Personal erfolgen.
- Das Arbeiten an der Leuchte bei anliegender Spannung ist untersagt.
- enthält eingebaute LED-Lampen, Lampen durch den Hersteller austauschbar
- Maximale Leistungsstufe der Lichtquelle, gem. Angaben auf den Leuchten, beachten und unbedingt einhalten. Nichtbeachtung kann zur Zerstörung der Lichtquelle führen.
- Betriebsgeräte müssen für LED's geeignet sein und der Norm EN 61347-2-13 entsprechen.
- Für einen optimalen Betrieb der Leuchte ist eine regelmässige, vorsichtige Reinigung notwendig.

Für Artikel, die ohne unsere ausdrückliche Zustimmung verändert werden, entfällt jede Haftung.

Druckfehler und technische Änderungen vorbehalten.

FR

Vous avez fait votre choix en faveur d'un produit fiable de la marque RIBAG. Installé dans les règles de l'art et manipulé avec précaution, ce produit vous donnera entière satisfaction pendant très longtemps. Merci de suivre les consignes de montage et de respecter les prescriptions locales d'installation.

Important:

- Le montage des luminaires doit être effectué par personnel autorisé.
- Il est interdit de travailler sur le luminaire sous tension.
- contient des lampes LED intégrées, lampes remplaçables par le fabricant
- Tenir compte de la puissance maximale des luminaires indiquée et la respecter impérativement. Le non-respect de cette consigne peut entraîner la destruction des modules à LED.
- Les appareillages doivent convenir pour LED et être en conformité avec la norme EN 61347-2-13.
- Un nettoyage régulier effectué avec précaution est indispensable pour assurer un fonctionnement optimal du luminaire.

Nous n'assumons également aucune responsabilité pour les articles qui subissent des modifications sans notre approbation expresse.

Sous réserve d'erreurs d'impression et de modifications techniques.

IT

Avete deciso di acquistare un prodotto affidabile della marca RIBAG. Rimarrete soddisfatti per molto tempo dell'installazione eseguita a regola d'arte e della messa in funzione adeguata. Vi preghiamo di prestare particolare attenzione alle istruzioni per il montaggio e alle disposizioni locali adottate in materia di installazione.

Importante:

- Il montaggio delle lampade deve essere eseguito da personale specializzato.
- È vietato lavorare alle lampade sotto tensione.
- contiene lampade LED integrate, lampade sostituibili dal fabbricante
- Osservare e rispettare rigorosamente il livello di potenza delle lampade, come indicato sulle luci stesse. In caso contrario i moduli LED possono andare distrutti.
- Gli alimentatori devono essere adatti ai moduli LED e conformi alla normativa EN 61347-2-13.
- Per un funzionamento ottimale delle luci, è indispensabile una pulizia regolare e meticolosa.

Non ci assumiamo alcuna responsabilità per gli articoli modificati senza una nostra autorizzazione espressa.

Non si escludono errori di stampa e modifiche tecniche.

EN

You have purchased a reliable RIBAG brand product. Provided it is expertly installed and correctly operated you will enjoy its use for a very long time. Please observe the fitting instructions and the local installation regulations.

Important:

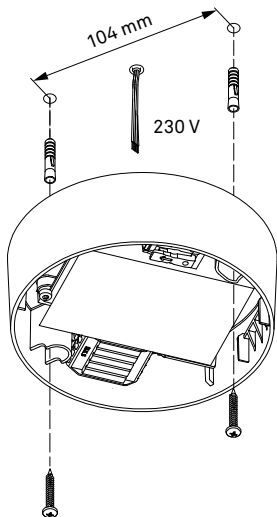
- The lamp must be fitted by qualified electrician personnel.
- Working on the lamp is prohibited if voltage is present / is only allowed under voltage-free conditions.
- contains built-in LED lamps, lamps replaceable by the manufacturer
- Please observe and maintain the maximum power stage of the lamps as stated on the lighting unit. Otherwise, the LED modules may be destroyed.
- Control gear must be suitable for LEDs and comply with the EN 61347-2-13 standard.
- For optimum operation the lighting units should be regularly and carefully cleaned.

All liability is declined for items which have been modified without our express agreement.

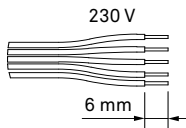
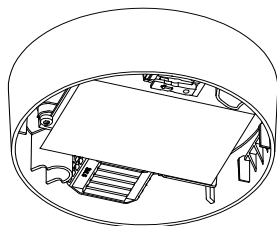
We reserve the right to make any technical changes and disclaim any responsibility for possible printing error.

1a **DE** Anbauleuchte \varnothing 120 mit Trafo **FR** Luminaire à monter \varnothing 120 avec transformateur **IT** Lampada a soffitto \varnothing 120 con trasformatore **EN** Mounted lamp \varnothing 120 with transformer

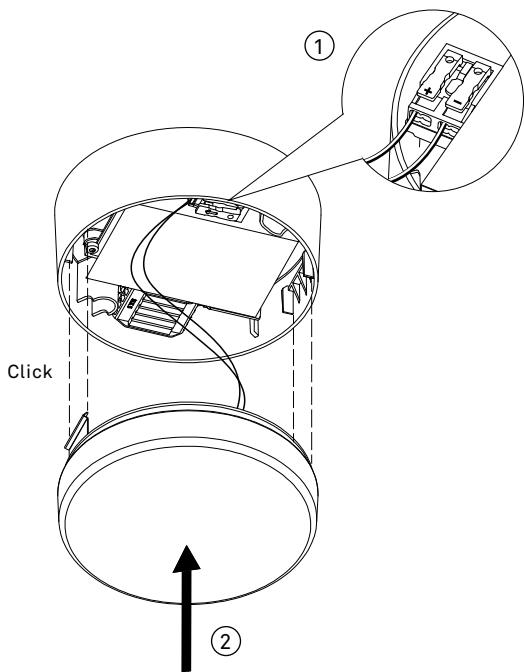
IP20



1b



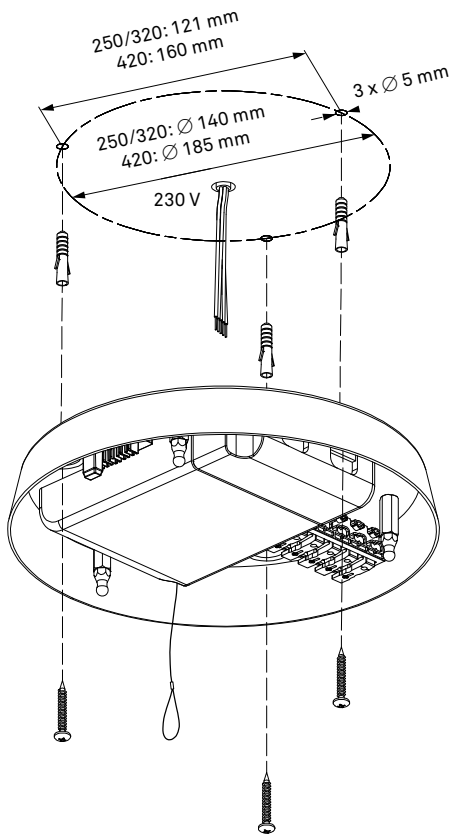
1c



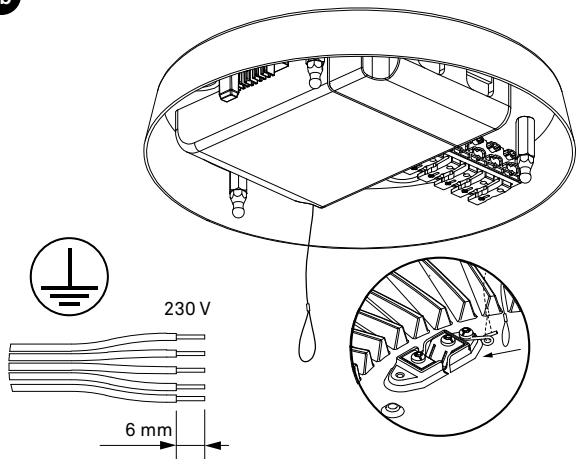
2a

DE Anbauleuchte \varnothing 250/320/420 mit Trafo **FR** Luminaire à monter \varnothing 250/320/420 avec transformateur **IT** Lampada a soffitto \varnothing 250/320/420 con trasformatore **EN** Mounted lamp \varnothing 250/320/420 with transformer

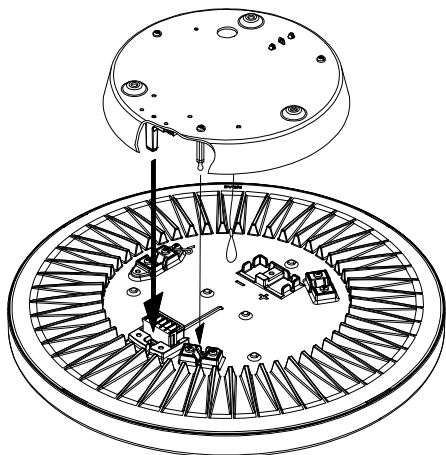
IP20



2b

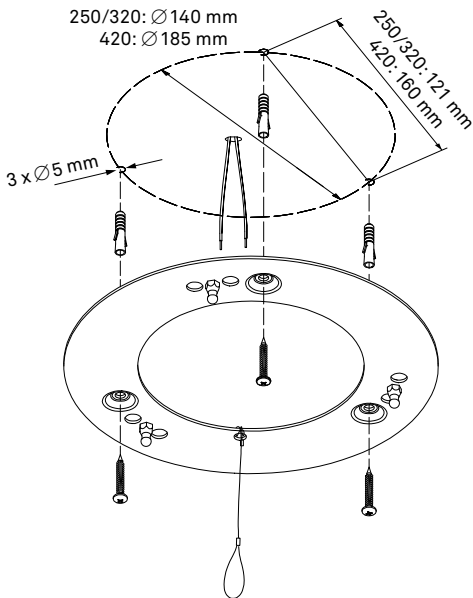


2c

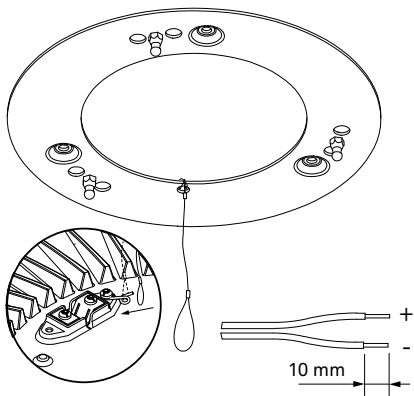


3a

DE Anbauelement Ø 250/320/420 ohne Trafo **FR** Luminaire à monter Ø 250/320/420 sans transformateur **IT** Lampada a soffitto Ø 250/320/420 senza trasformatore **EN** Mounted lamp Ø 250/320/420 without transformer

IP54

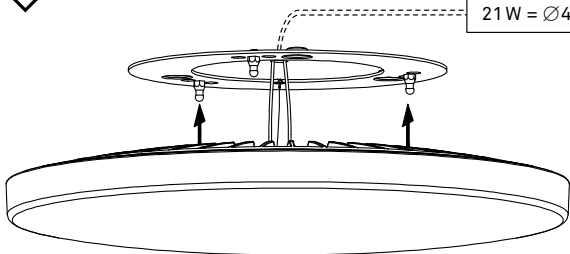
3b



3c



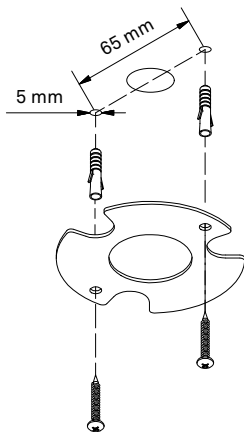
10W = \varnothing 250
13W = \varnothing 320
21W = \varnothing 420



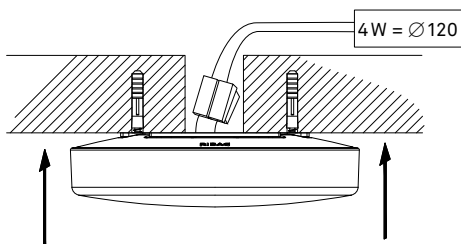
4a

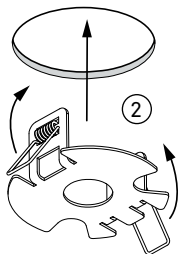
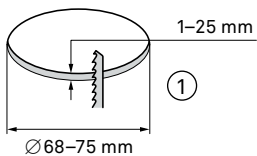
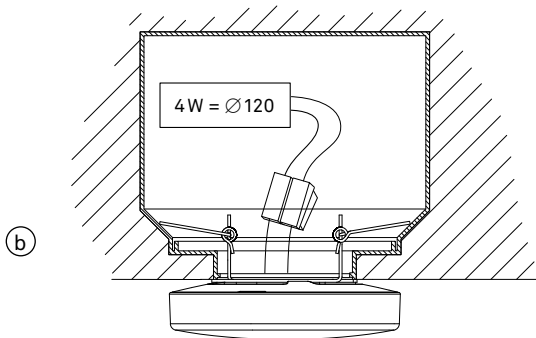
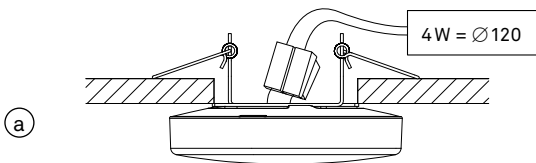
DE Anbauelement Ø 120 **FR** Luminaire à monter Ø 120
IT Lampada a soffitto Ø 120 **EN** Mounted lamp Ø 120

IP54



4b



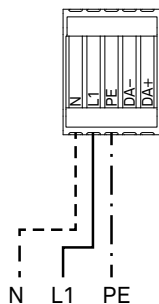
5a**DE** Einbau in Decke **FR** Installation dans plafonds
IT Montaggio in soffitti **EN** Installation in ceilings**5b**z. B. KAISER
HaloX-0 Nr. 1290-30

DE Anschlussschema für nicht dimmbare Leuchten

FR Schéma de branchement pour luminaires sans variateur

IT Schema di collegamento per lampade non dimmerabili

EN Connection scheme for non-dimmable lamps

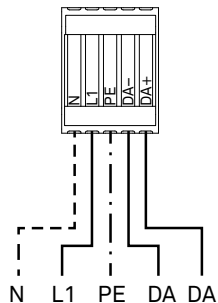


DE Anschlussschema für DALI-Betrieb

FR Schéma de branchement pour luminaires en mode DALI

IT Schema di collegamento per lampade in modalità DALI

EN Connection scheme for DALI operation



DE DALI-Anschlüsse polaritätsfrei

FR Branchements DALI sans polarité

IT Attacchi DALI indipendenti dalla polarità

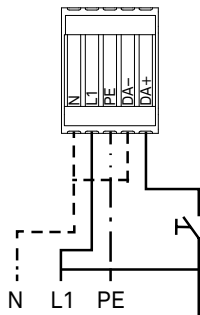
EN DALI terminals with reserve polarity protection

DE Anschlussschema für TouchDim-Betrieb

FR Schéma de branchement pour luminaires en mode DALI

IT Schema di collegamento per lampade in modalità TouchDim

EN Connection scheme for TouchDim operation



DE Anschlusschema mit externem Betriebsgerät **FR** Schéma de câblage avec alimentation externe **IT** Schema di collegamento con alimentatore esterno **EN** Wiring diagram with external operating device

DE 1 Leuchte = 1 Betriebsgerät

FR 1 luminaire = 1 appareillage

IT 1 lampada = 1 dispositivo di azionamento

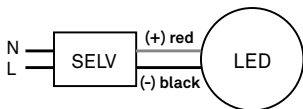
EN 1 lamp = 1 operating device

DE Einzelleuchte

FR Luminaire individuel

IT Luce singola

EN Single lamp



DE**Leitungslängen bei Leuchten mit externen Betriebsgeräten**

Die maximalen Leitungslängen zwischen LED Leuchte und Betriebsgerät können Sie aus dieser Tabelle entnehmen. Generell gilt: Je höher die LED Leistung, desto grösser muss der Leitungsquerschnitt sein.

Maximale Leitungslängen zwischen Leuchte und Betriebsgerät im Verhältnis zu Kabelquerschnitt und Anschlussleistung:

	0,75 mm ²	1,0 mm ²	1,5 mm ²
< 10 W	16 m	33 m	49 m
< 15 W	11 m	22 m	33 m
< 20 W	8 m	15 m	23 m
< 25 W	6 m	12 m	18 m

Auf den Leitungen darf maximal eine Spannung von 2% abfallen. Aus EMV-Gründen soll die Leitung zwischen Dimmer und LED-Leuchte nicht länger als 10m betragen.

FR**Longueurs de câble pour les luminaires avec appareillages externe**

Vous pouvez consulter ce tableau pour les longueurs de câble maximales entre le luminaire LED et l'appareillage. En règle générale, plus la puissance LED est élevée, plus la section du câble doit être importante.

Longueurs de câble maximales entre le luminaire et l'appareillage par rapport à la section du câble et à la puissance électrique raccordée:

	0,75 mm ²	1,0 mm ²	1,5 mm ²
< 10 W	16 m	33 m	49 m
< 15 W	11 m	22 m	33 m
< 20 W	8 m	15 m	23 m
< 25 W	6 m	12 m	18 m

La chute de tension maximale admissible dans les câbles est de 2%. Pour des raisons de CEM, le câble entre le variateur et le luminaire LED ne peut pas mesurer plus de 10m de long.

IT**Lunghezza dei cavi per lampade con dispositivi di azionamento esterni**

Questa tabella riporta le lunghezze massime dei cavi tra lampada a LED e dispositivo di azionamento. In linea generale, maggiore è la potenza del LED, maggiore deve essere la sezione del cavo.

Lunghezze massime dei cavi tra lampada e dispositivo di azionamento in rapporto a sezione del cavo e potenza allacciata:

	0,75 mm ²	1,0 mm ²	1,5 mm ²
< 10 W	16 m	33 m	49 m
< 15 W	11 m	22 m	33 m
< 20 W	8 m	15 m	23 m
< 25 W	6 m	12 m	18 m

Sui cavi può rimanere al massimo una tensione del 2%. Per ragioni di compatibilità elettromagnetica, il cavo tra varialuce e lampada a LED non può essere più lungo di 10 m.

EN**Cable lengths for lamps with external control gears**

The maximum cable lengths between LED lamps and control gears can be taken from this table. In general: The higher the power, the larger the cable cross-section must be.

Maximum cable lengths between lamp(s) and control gear in relation to cable cross-section and power input:

	0,75 mm ²	1,0 mm ²	1,5 mm ²
< 10 W	16 m	33 m	49 m
< 15 W	11 m	22 m	33 m
< 20 W	8 m	15 m	23 m
< 25 W	6 m	12 m	18 m

The cables may have a maximum voltage drop of 2%. For EMC reasons, the cable between the dimmer and the LED lamp may not be longer than 10 m.