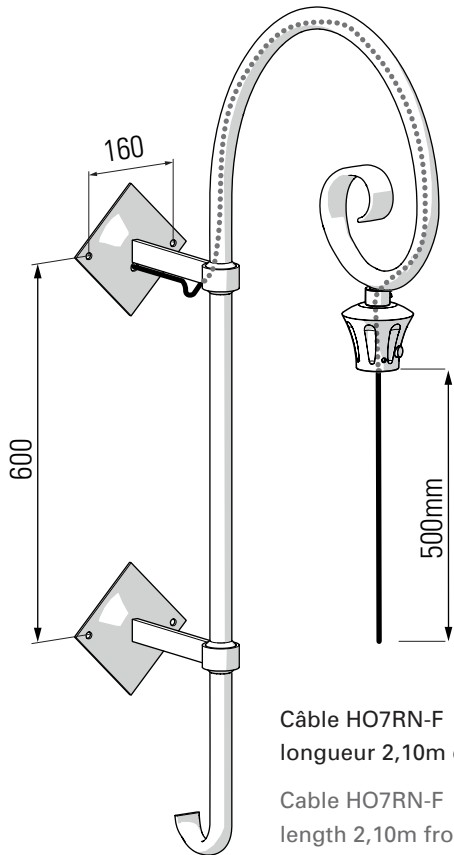


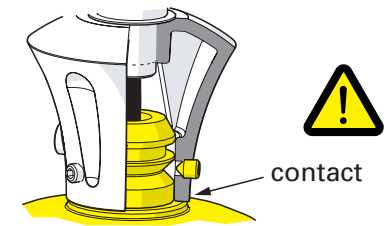
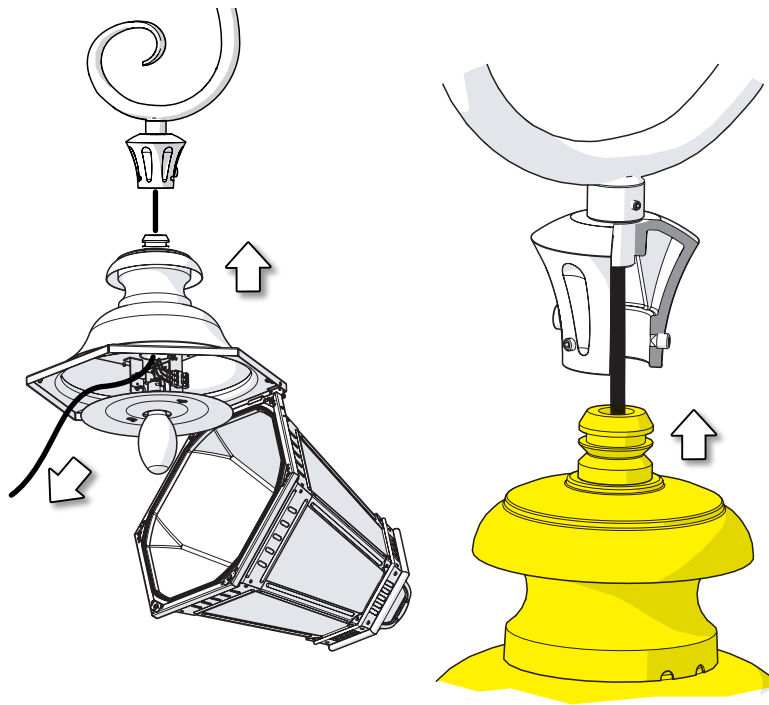
- 1** Installation de la crosse sur le mur et passage du câble
 Fix the bracket on the wall and engage the cable into the pipe

- 2** Engager le câble dans la lanterne & le maintenir tendu pendant l'élévation vers le raccord
 Engage the cable into the head and keep it always stretched as you lift the head toward the socket

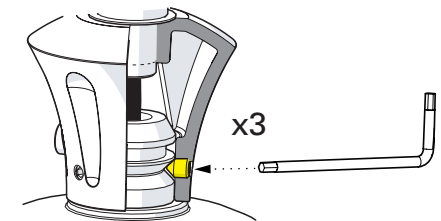
- 3** Engager le manchon dans le raccord jusqu'à ce que la surface haute de la tête affleure la surface basse du raccord
 Engage the spigot into the socket till the head top surface flushes the socket bottom face



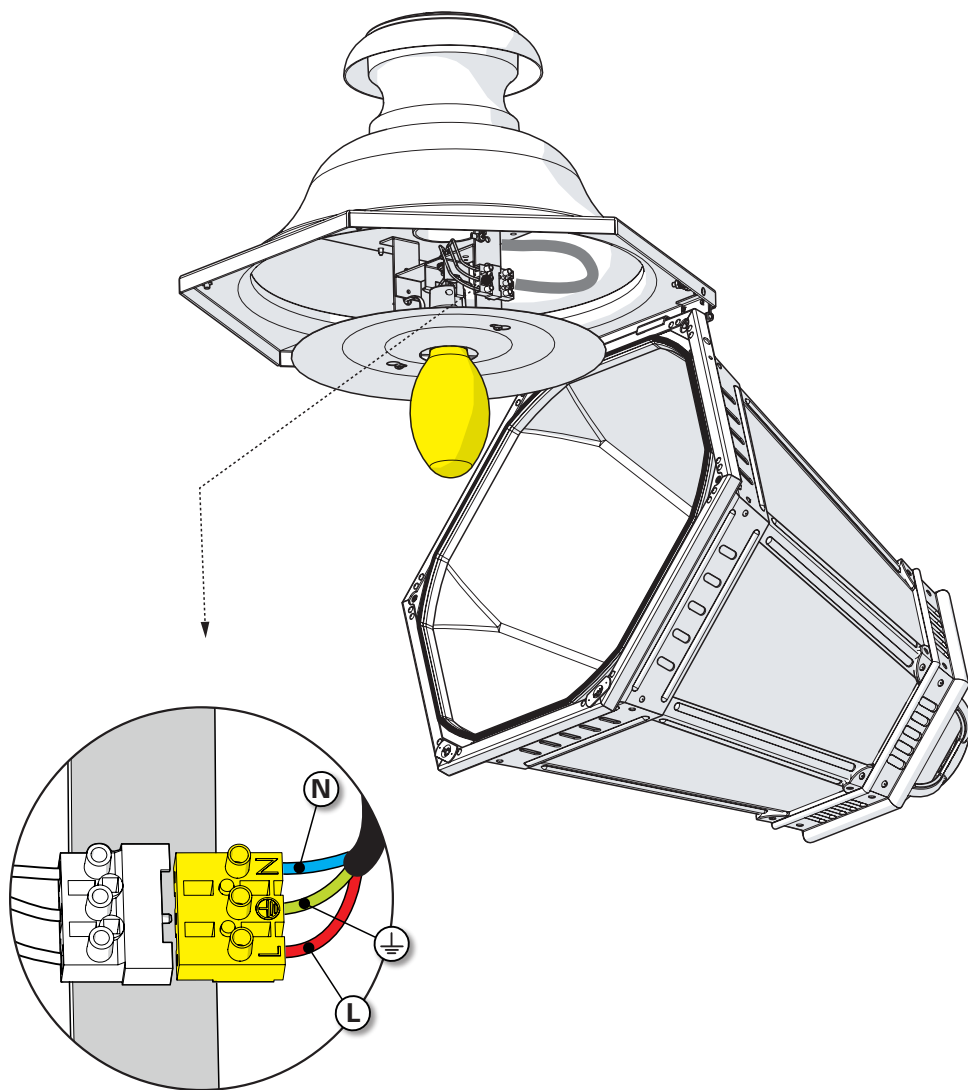
Câble HO7RN-F 3G1
 longueur 2,10m en sortie du mur
 Cable HO7RN-F 3G1
 length 2,10m from the wall



- 4** Visser les vis pointeau
 Screw the cone point screws



5 Raccordement électrique & montage de la lampe
Connect electrical wires & lamp mounting



6 Fermeture de la cage
Close the cage

