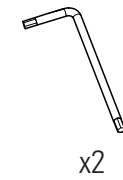
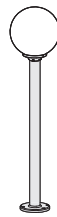
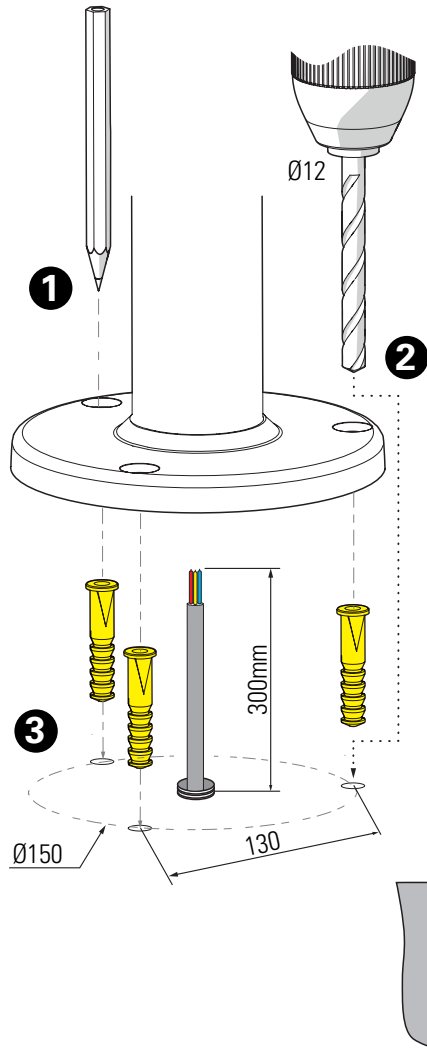


# Moon

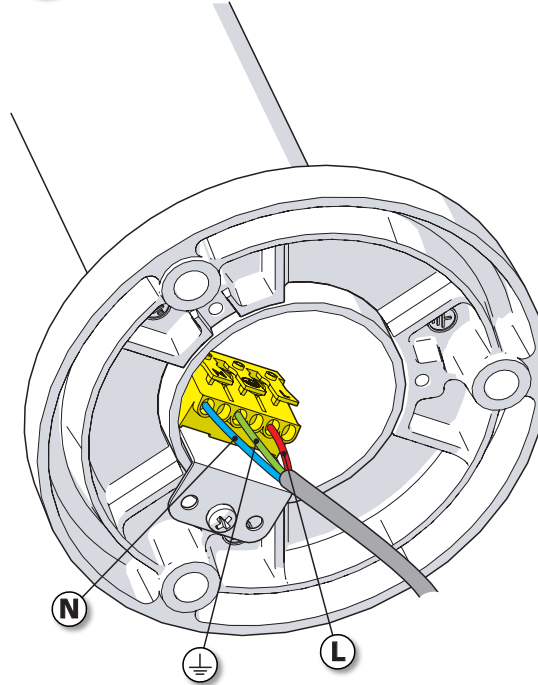
Class 1  
E27



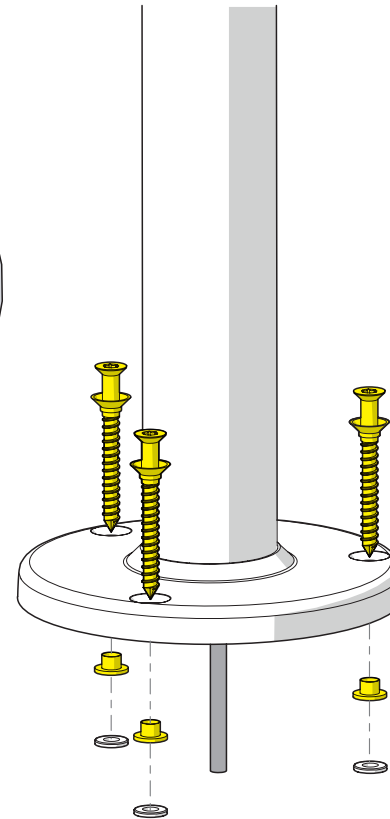
**1** Traçage & perçage des trous de fixation  
Trace & drill the mounting holes



**2** Raccordement électrique  
Connect electrical wires



**3** Fixation du luminaire  
Fix the luminaire



**4** Montage de la lampe & du globe  
Install the light-bulb & globe

