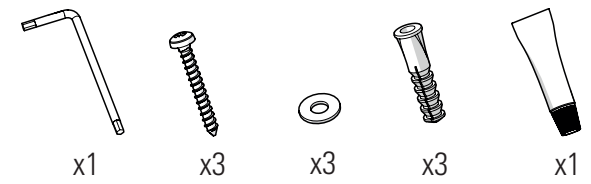
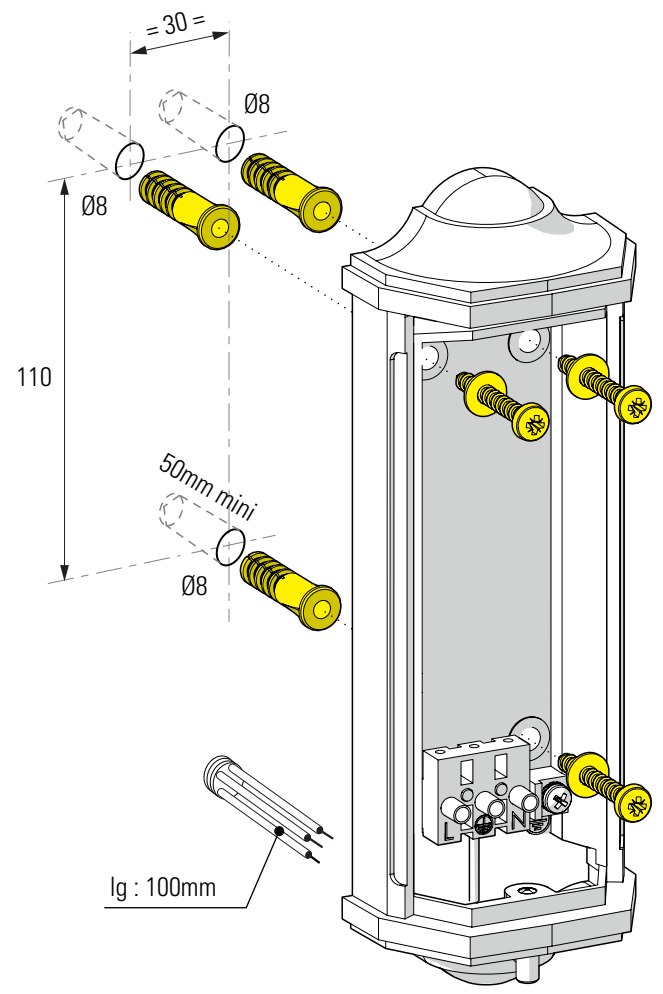


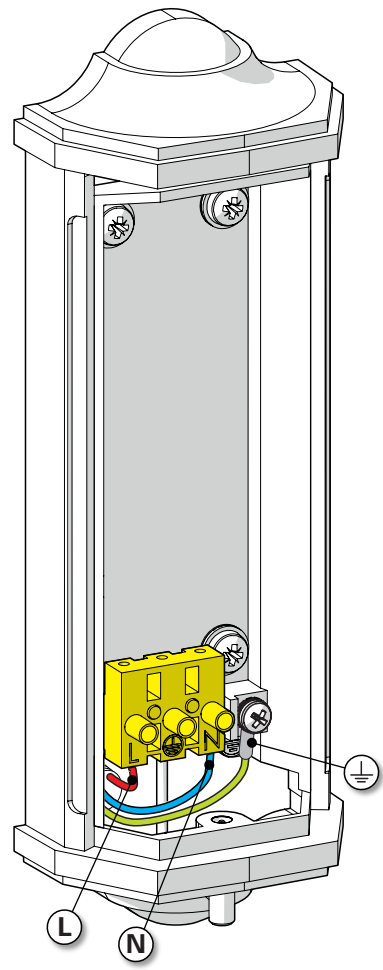
Class 1
 E27



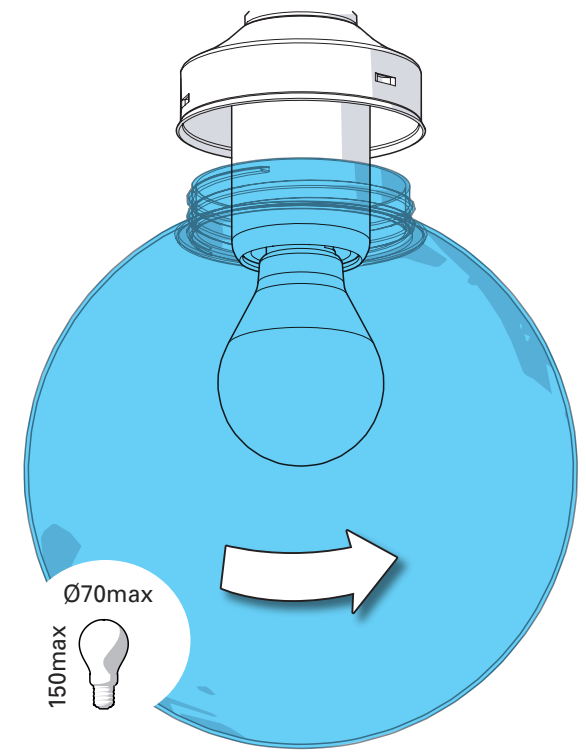
1 Fixation murale Fix to the wall



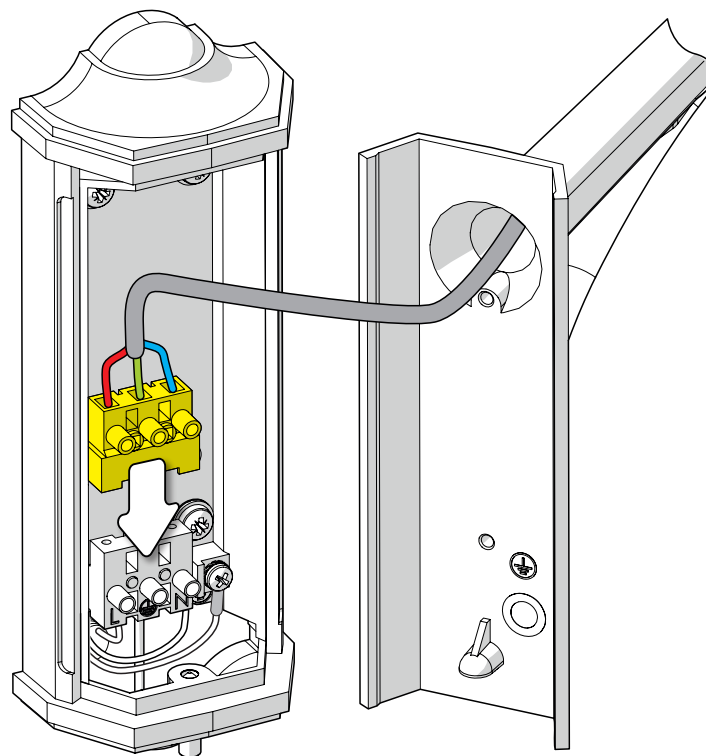
2 Raccordement électrique Connect electrical wires



3 Montage de la lampe & du globe Install the light-bulb & the globe



4 Raccordement électrique
Connect electrical wires



5 Fixation du luminaire
Fix the luminaire

