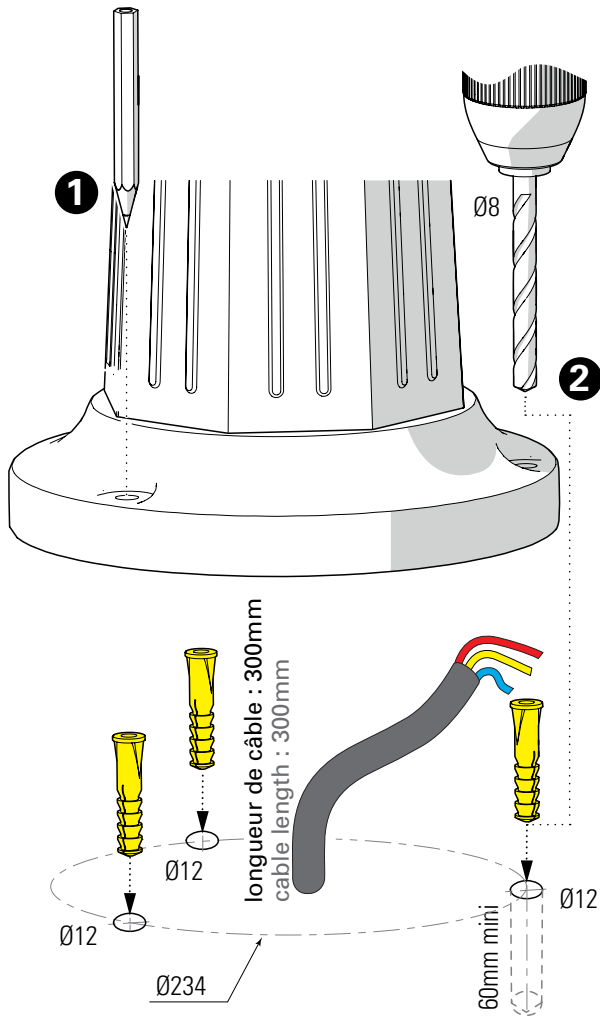
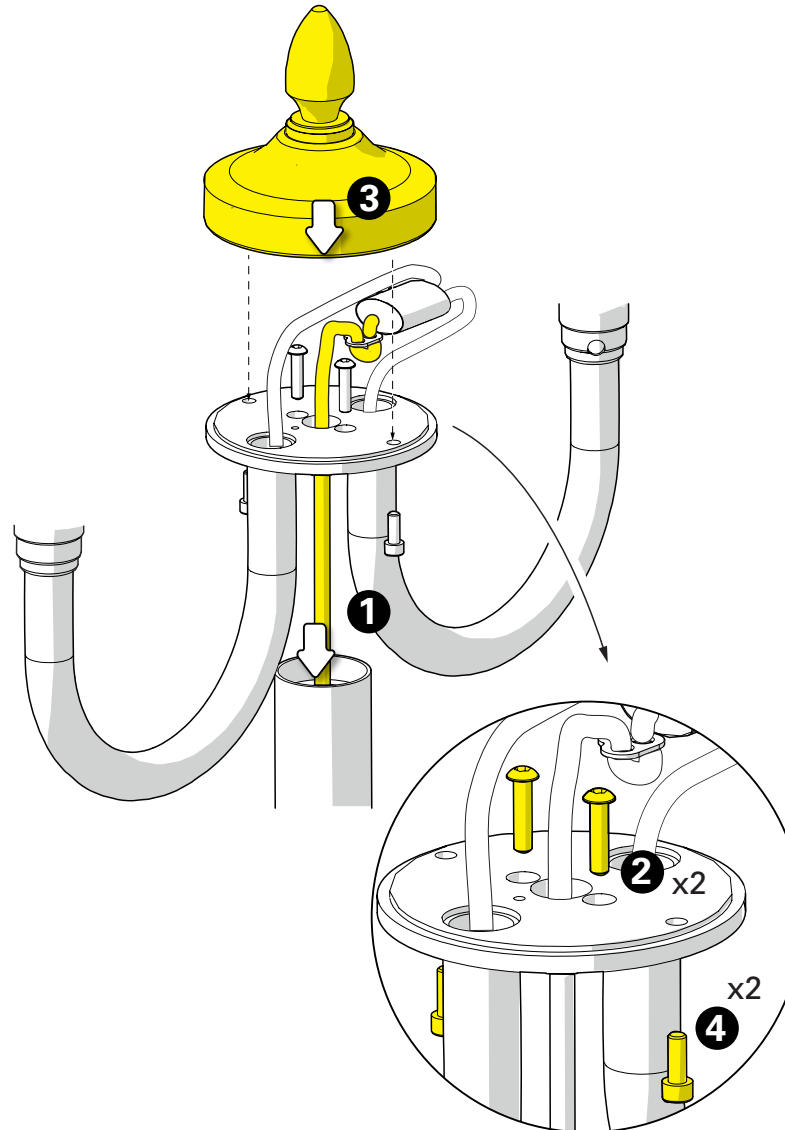




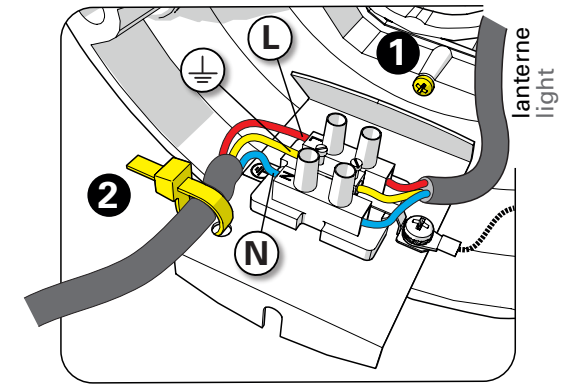
## 1 Traçage et perçage des trous de fixation Trace and drill the mounting holes



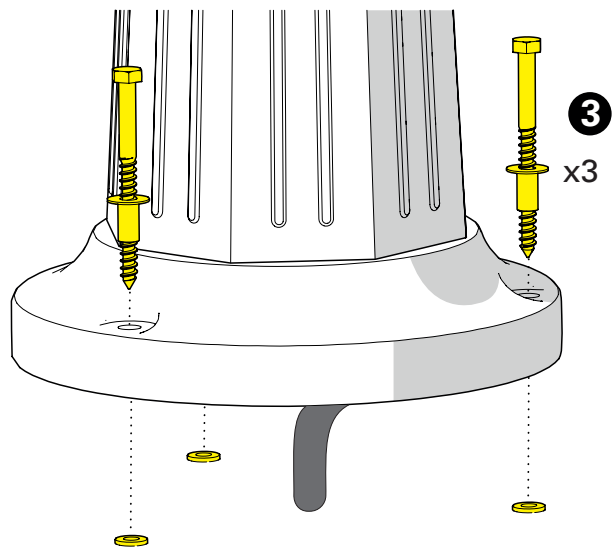
## 2 Montage du groupement sur le mât Mount the head assembly on the mast



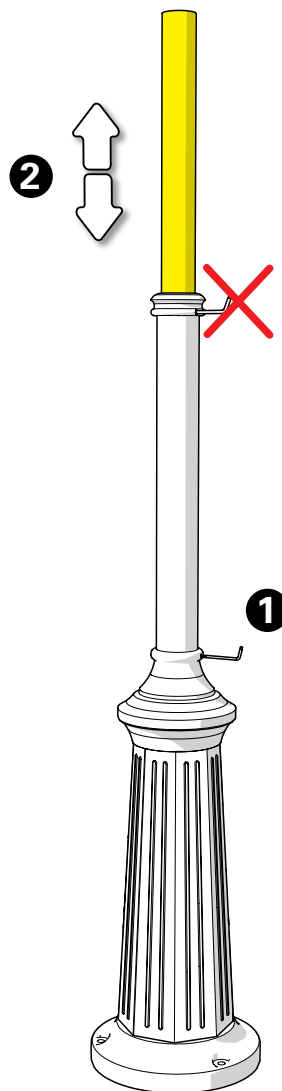
## 3 Raccordement électrique Connect electrical wires



**4** Fixation du luminaire  
Fix the luminaire



**5** Réglage hauteur du mât  
Set up the mast height



**6** Montage de la lampe & du globe  
Install the light-bulb & the globe

