



WEVER & DUCRÉ
LIGHTING

SQUBE on track 2.0 LED

144368W9

ALGEMEEN

Plafond, Track
Max. kantelhoek 90°
Rotatie 355°
Mat wit
RAL 9003^a
IP20
Interieur
Output: 645 lm
CIE flux code: 76 96 100 100 100

LED

colour warm dimming
1800 K - 3000 K
CRI ≥ 90
L70 / 55000h
5 SDCM

OPTISCH

Wide, Stralingshoek 58°

ELEKTRISCH

phase-cut dim
220 - 240 V
Totaal aangesloten vermogen 12.5 W
Klasse 1

FYSISCH

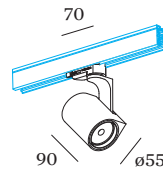
Diameter 55 mm
Hoogte 90 mm
0.4 kg
70 (adapter) mm
incl. adapter 3-fase track

^a De kleur kan vanwege productieomstandigheden iets afwijken.

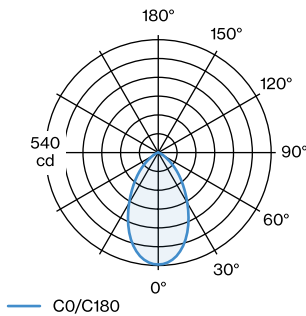
Project
Type
Notities
Kwantiteit
Datum



Spot voor van gegoten aluminium incl. adapter 3-fase track; oppervlak Mat wit; gepoedercoat; mat textuur; RAL 9003; binnenring zwart; met COB (Chip on Board) technologie voor maximale efficiëntie; phase-cut dim; lichtkleur 1800 K - 3000 K colour warm dimming; binning initial MacAdam ≤ 5 SDCM; CRI ≥ 90; 220 - 240 V; stralingshoek 58°; spotkop 355° draaibaar en 90° kantelbaar; beschermingsgraad IP20; Klasse 1; lichtbron vervangbaar door gekwalificeerd personeel;



LICHTVERDELING





WEVER & DUCRÉ
LIGHTING

SQUBE

on track 2.0 LED

144368W9

KEGELDIAGRAM

wide 62°

h (m)	EO° (lx)	ø (m)
1	535	1.20
2	134	2.39
3	59	3.59
4	33	4.79
5	21	5.98

ELEKTRISCH

Dimmer

TYPE	KLEUR	L · W · H (MM)	ORDERCODE
voor schakelaar		46-17.5-46	9 0 0 1 9 0 1 7
DIN RAIL	Wit	17-55-90	9 0 0 1 9 0 1 8

Snijgereedschap

TYPE	ORDERCODE
3-fase track en 48V track	9 0 0 1 4 1 6 5

L-Connector 1.0

TYPE	KLEUR	L · W · H (MM)	ORDERCODE
3-fase track links	Wit	143-140-38	9 0 0 1 4 2 2 0
3-fase track links	Zwart	143-140-38	9 0 0 1 4 2 2 1

L-Connector 2.0

TYPE	KLEUR	L · W · H (MM)	ORDERCODE
3-fase track rechts	Wit	143-140-38	9 0 0 1 4 2 2 2
3-fase track rechts	Zwart	143-140-38	9 0 0 1 4 2 2 3

Voeding midden

TYPE	KLEUR	L · H (MM)	ORDERCODE
3-fase track rechtdoor	Wit	253-38	9 0 0 1 4 2 2 4
3-fase track rechtdoor	Zwart	253-38	9 0 0 1 4 2 2 5

Rechte connector

TYPE	KLEUR	L · W · H (MM)	ORDERCODE
3-fase track rechtdoor	Wit	115-25-33	9 0 0 1 4 2 2 6
3-fase track rechtdoor	Zwart	115-25-33	9 0 0 1 4 2 2 7

T-Connector 1.0

TYPE	KLEUR	L · W · H (MM)	ORDERCODE
3-fase track	Wit	254-143-38	9 0 0 1 4 2 2 8
3-fase track	Zwart	254-143-38	9 0 0 1 4 2 2 9



WEVER & DUCRÉ
LIGHTING

SQUBE on track 2.0 LED

144368W9

T-Connector 2.0

TYPE	KLEUR	L · W · H (MM)	ORDERCODE
3-fase track	Wit	254-143-38	9 0 0 1 4 2 3 0
3-fase track	Zwart	254-143-38	9 0 0 1 4 2 3 1

T-Connector 3.0

TYPE	KLEUR	L · W · H (MM)	ORDERCODE
3-fase track	Wit	254-143-38	9 0 0 1 4 2 3 2
3-fase track	Zwart	254-143-38	9 0 0 1 4 2 3 3

T-Connector 4.0

TYPE	KLEUR	L · W · H (MM)	ORDERCODE
3-fase track	Wit	254-143-38	9 0 0 1 4 2 3 4
3-fase track	Zwart	254-143-38	9 0 0 1 4 2 3 5

Eindvoeding | links

TYPE	KLEUR	L · W · H (MM)	ORDERCODE
3-fase track	Wit	148-32-38	9 0 0 1 4 2 3 8
3-fase track	Zwart	148-32-38	9 0 0 1 4 2 3 9

Eindvoeding | rechts

TYPE	KLEUR	L · W · H (MM)	ORDERCODE
3-fase track	Wit	148-32-38	9 0 0 1 4 2 4 0
3-fase track	Zwart	148-32-38	9 0 0 1 4 2 4 1

X-voeding

TYPE	KLEUR	L · W · H (MM)	ORDERCODE
3-fase track	Wit	254-254-38	9 0 0 1 4 2 4 8
3-fase track	Zwart	254-254-38	9 0 0 1 4 2 4 9

OPBOUW

Trackprofiel 1m

TYPE	KLEUR	L · W · H (MM)	ORDERCODE
3-fase track opbouw/pendel	Wit	1000-32-38	9 0 0 1 4 2 0 0
3-fase track opbouw/pendel	Zwart	1000-32-38	9 0 0 1 4 2 0 1

Trackprofiel 2m

TYPE	KLEUR	L · W · H (MM)	ORDERCODE
3-fase track opbouw/pendel	Wit	2000-32-38	9 0 0 1 4 2 0 2
3-fase track opbouw/pendel	Zwart	2000-32-38	9 0 0 1 4 2 0 3

Trackprofiel 3m

TYPE	KLEUR	L · W · H (MM)	ORDERCODE
3-fase track opbouw/pendel	Wit	3000-32-38	9 0 0 1 4 2 0 4
3-fase track opbouw/pendel	Zwart	3000-32-38	9 0 0 1 4 2 0 5



WEVER & DUCRÉ
LIGHTING

SQUBE on track 2.0 LED

144368W9

Flexibele connector

TYPE	KLEUR	L · W · H (MM)	ORDERCODE
3-fase track	Wit	143-143-38	9 0 0 1 4 2 8 8
3-fase track	Zwart	143-38-31	9 0 0 1 4 2 8 9

PENDEL

Ophangset 1.5m

TYPE	KLEUR	Ø · H (MM)	ORDERCODE
3-fase track pendel	Wit	∅32-1500	9 0 0 1 4 2 0 6
3-fase track pendel	Zwart	∅32-1500	9 0 0 1 4 2 0 7

Ophangset 3.0m

TYPE	KLEUR	Ø · H (MM)	ORDERCODE
3-fase track pendel	Wit	∅32-3000	9 0 0 1 4 2 0 8
3-fase track pendel	Zwart	∅32-3000	9 0 0 1 4 2 0 9

Trackadapter

TYPE	KLEUR	ORDERCODE
3-fase track	Wit	9 0 0 1 4 2 7 9
3-fase track	Zwart	9 0 0 1 4 2 8 0

Haak

TYPE	KLEUR	L · W · H (MM)	ORDERCODE
3-fase track	Wit	26-28-48	9 0 0 1 4 2 8 4
3-fase track	Zwart	26-28-48	9 0 0 1 4 2 8 5

COVER en EINDKAP

Eindkap

TYPE	KLEUR	L · W · H (MM)	ORDERCODE
3-fase track links/rechts	Wit	32-32-38	9 0 0 1 4 2 1 6
3-fase track links/rechts	Zwart	32-32-38	9 0 0 1 4 2 1 7

Track Cover

TYPE	KLEUR	L · W (MM)	ORDERCODE
3-fase track 1,0 m	Wit	1000-26	9 0 0 1 4 2 3 6
3-fase track 1,0 m	Zwart	1000-26	9 0 0 1 4 2 3 7