

Date _____

Name _____

Client _____

Project name _____

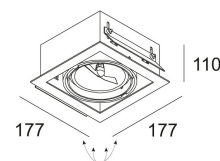
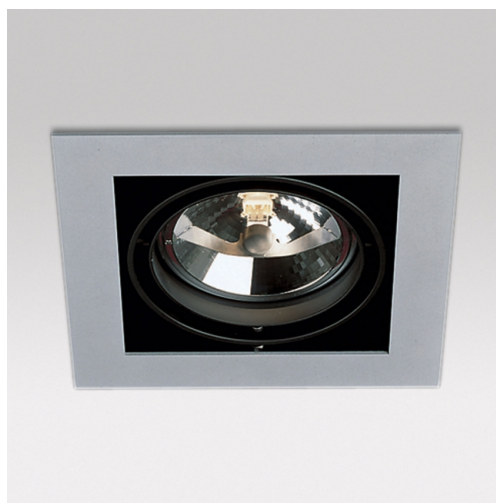
Quote# _____


Type/Quantity _____

29/04/2020 14:01:25

GRID IN 1 QR 202 62 00 01

[Weblink](#)



Opening formaat:  167 x 167 mm

Inbouwdiepte: 120 mm

Dikte montageoppervlak: max.15

Beschikbare kleuren: ALU GRIJS-ALU GRIJS (202 62 00 01 A-A)
ALU GRIJS-ZWART (202 62 00 01 A-B)
WIT-WIT (202 62 00 01 W-W)

ADJUSTABLE 0-30°

G53 // 12V // EXCL.TRANSFO

 1 x QR-LP111 max.100W

Klasse: III

Gewicht: 1.1 KG

Protection level: IP20

Minimumafstand: 1,0m

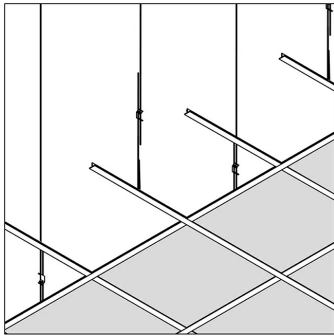
Opties: PLASTERKIT 120
CONCRETE BOX 120
TRANSFO

Accessoires: CLIP 111 + LENS 111

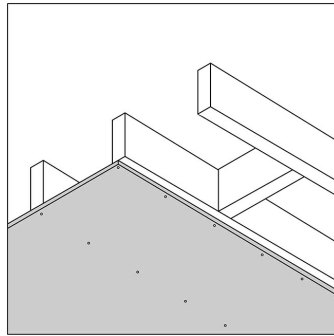
Voor gedetailleerde installatie-instructies, raadpleeg de handleiding: [202_62_00_01_HAND.pdf](#)

GRID IN 1 QR
202 62 00 01

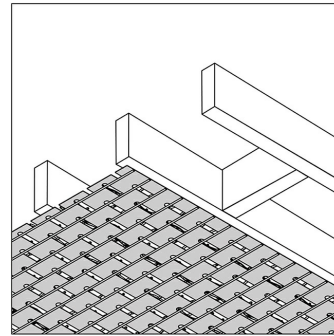
Plafond mogelijkheden



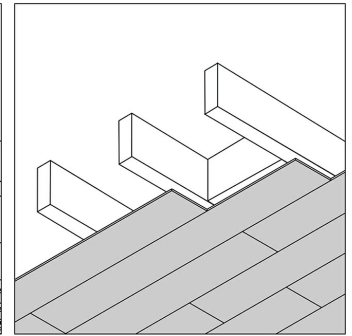
Systeemplafond



Gipsplaat

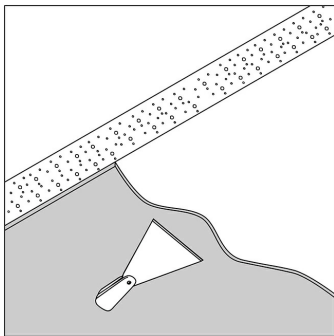


Stucanet



Hout

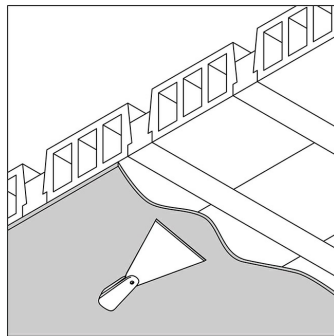
Aleen met
PLASTERKIT 120



Beton + pleister

Aleen met

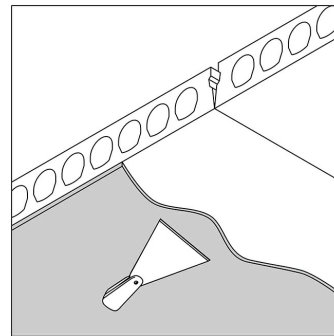
CONCRETE BOX 120
PLASTERKIT 120



Stalton + pleister

Aleen met

CONCRETE BOX 120
PLASTERKIT 120



Welfsels + pleister

Aleen met

CONCRETE BOX 120
PLASTERKIT 120

GRID IN 1 QR
202 62 00 01

Related references

VOORSCHAKELAPPARATUUR EN TRANSFORMATOREN

Weblink / Specificatieblad

TRANSFO 100W
200 46 10
220-240V / 50-60Hz

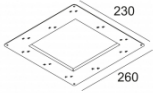
Weblink / Specificatieblad

TRANSFO 50W
200 46 06
220-240V / 50-60Hz

Related references

PLESTERKITS

Weblink / Specificatieblad

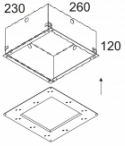


PLASTERKIT 120
202 62 99 01

Related references

BETON DOOS

Weblink / Specificatieblad



CONCRETE BOX 120
202 62 98 01

Related references

LIGHT VERANDERENDE ONDERDELEN

Weblink / Specificatieblad

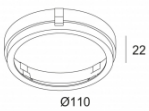


LENS 111
201 47 11

Related references

DECORATIEVE ORNAMENTEN

Weblink / Specificatieblad



CLIP 111
201 27 99

GRID IN 1 QR
202 62 00 01

Gerelateerde project foto van product familie:

