

LIGHT·POINT

INSTRUCTION MANUAL

CEILING BASE L1000/3

Code 280540-280541

CEILING BASE L1800/5

Code 280543-280544

INPUT: 220-240V ~ 50/60Hz CLASS I

MATERIAL: ALUMINIUM



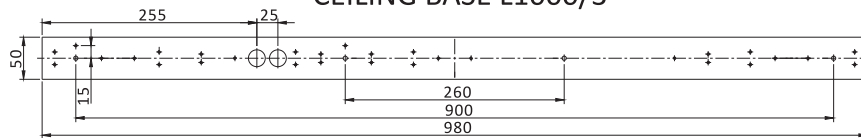
CLEANING INSTRUCTION

1. Before cleaning, ensure that the power supply is switched off.
2. Use only a soft cloth to clean the lamp, dampened with mild cleanser if needed for resistant dirt.
3. Warning: do not use alcohol or other solvents

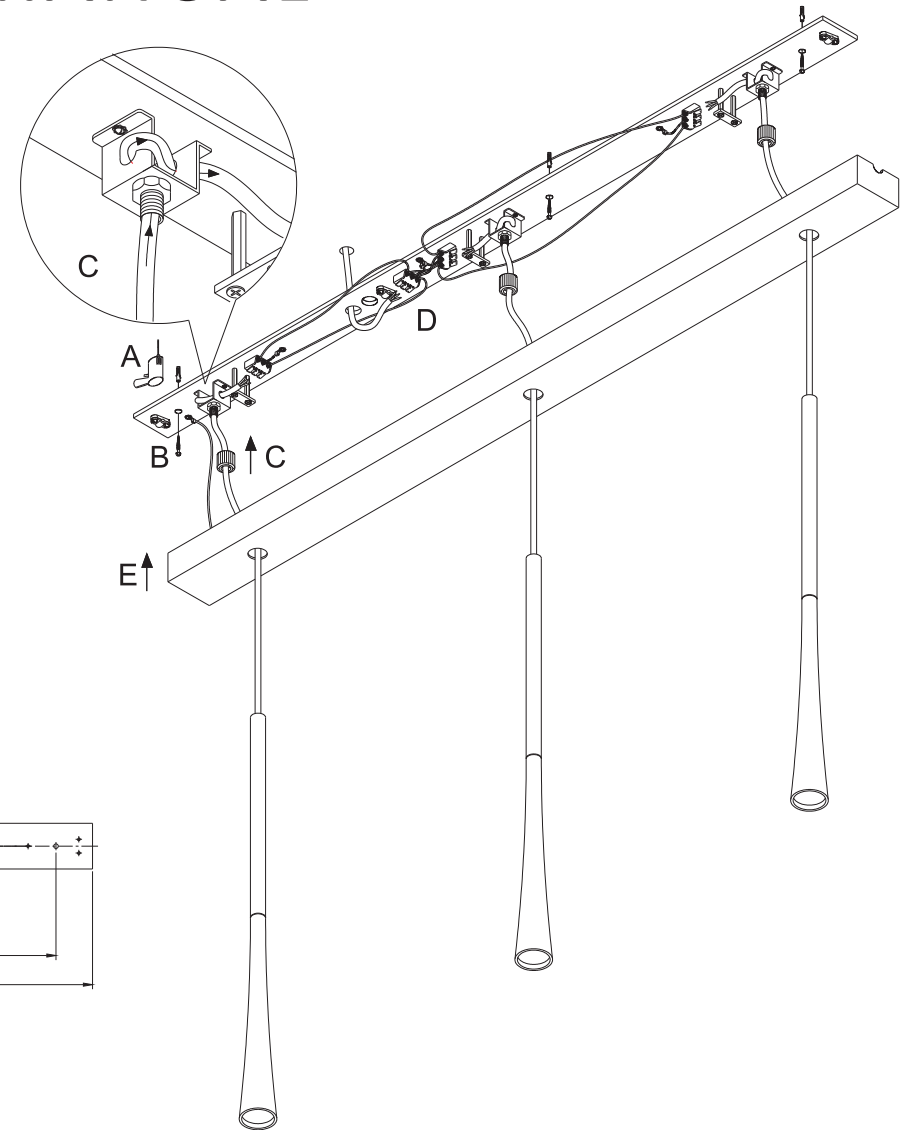
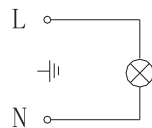
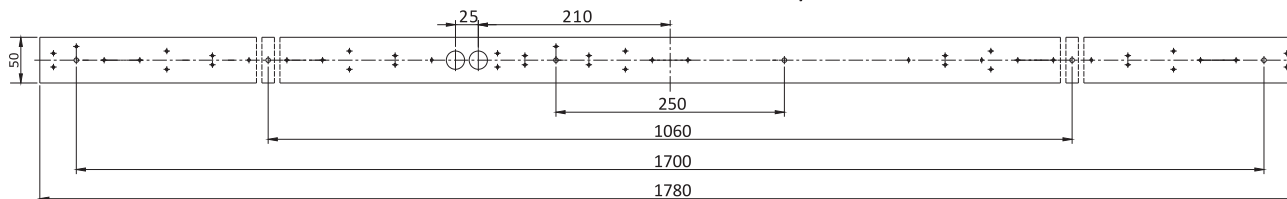
CAUTION:

In case of any doubt, please contact the qualified electrician.

CEILING BASE L1000/3



CEILING BASE L1800/5



NOTE: THIS PRODUCT MUST BE INSTALLED ACCORDING TO LOCAL LAWS AND REGULATIONS!

www.light-point.eu

LIGHT·POINT

MONTAGEANLEITUNG

CEILING BASE L1000/3

Code 280540-280541

CEILING BASE L1800/5

Code 280543-280544

INPUT: 220-240V ~ 50/60Hz CLASS I

MATERIAL: ALUMINIUM



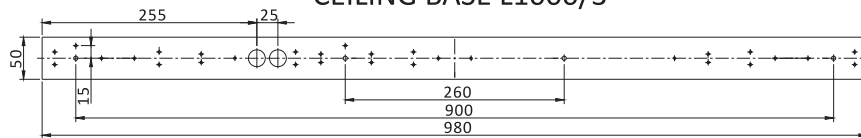
Reinigungsanweisung

1. Stellen Sie vor der Reinigung unbedingt sicher, dass die Stromversorgung abgeschaltet ist.
2. Nutzen Sie zur Reinigung der Lampe nur ein weiches Tuch - je nach Schmutzintensität mit einem milden Reiniger getränkt.
3. Warnung: Nutzen Sie keine Alkohole oder andere Lösungsmittel.

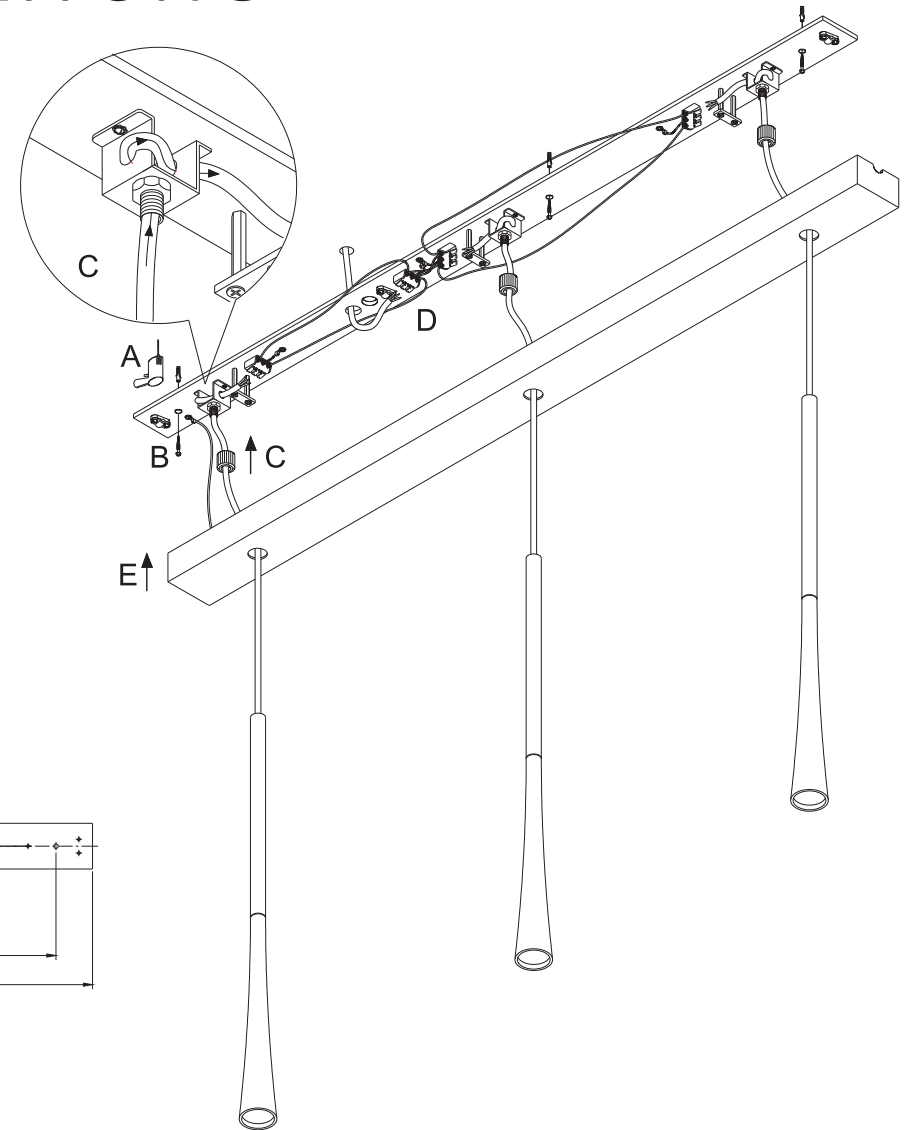
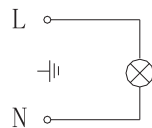
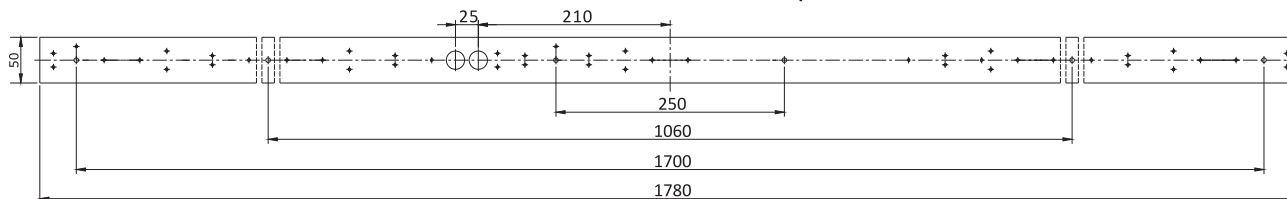
Achtung:

Kontaktieren Sie im Zweifelsfall einen qualifizierten Elektriker.

CEILING BASE L1000/3



CEILING BASE L1800/5



NOTE: Für Rückfragen und weitere Informationen stehen wir jederzeit gerne zur Verfügung!

www.light-point.eu