


LIGHT·POINT

INSTRUCTION MANUAL

CEILING BASE Ø200/3 Code 280530-280531
CEILING BASE Ø300/7 Code 280533-280534
CEILING BASE Ø400/11 Code 280536-280537

INPUT: 220-240V ~ 50/60Hz CLASS I 
MATERIAL: ALUMINIUM

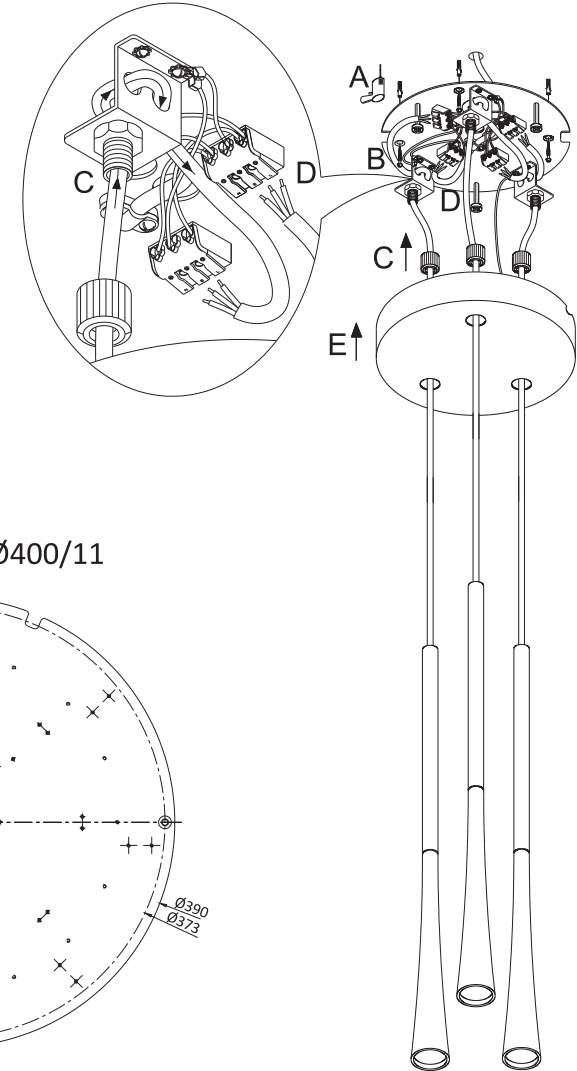


CLEANING INSTRUCTION

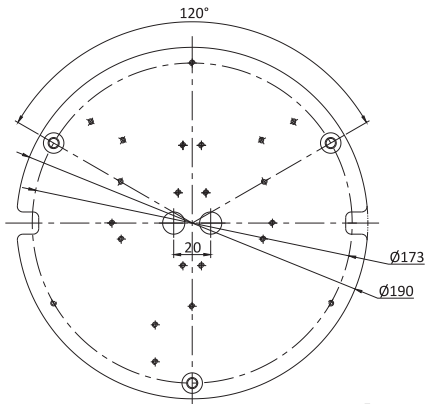
1. Before cleaning, ensure that the power supply is switched off.
2. Use only a soft cloth to clean the lamp, dampened with mild cleanser if needed for resistant dirt.
3. Warning: do not use alcohol or other solvents

CAUTION:

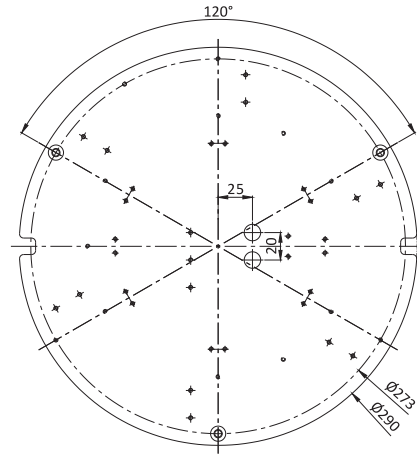
In case of any doubt, please contact the qualified electrician.



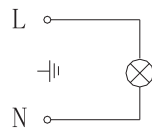
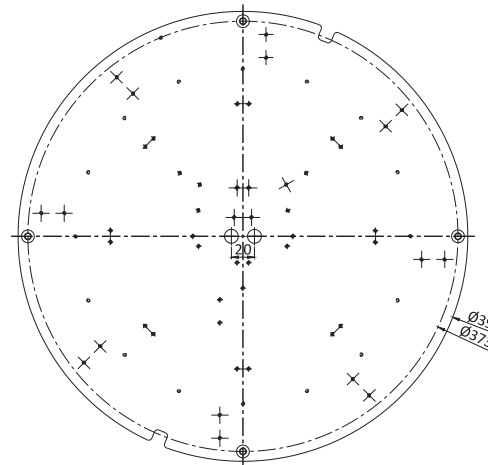
CEILING BASE Ø200/3



CEILING BASE Ø300/7



CEILING BASE Ø400/11




NOTE: THIS PRODUCT MUST BE INSTALLED ACCORDING TO LOCAL LAWS AND REGULATIONS!

www.light-point.eu

LIGHT·POINT

MONTAGEANLEITUNG

CEILING BASE Ø200/3 Code 280530-280531
CEILING BASE Ø300/7 Code 280533-280534
CEILING BASE Ø400/11 Code 280536-280537

INPUT: 220-240V ~ 50/60Hz CLASS I 
MATERIAL: ALUMINIUM

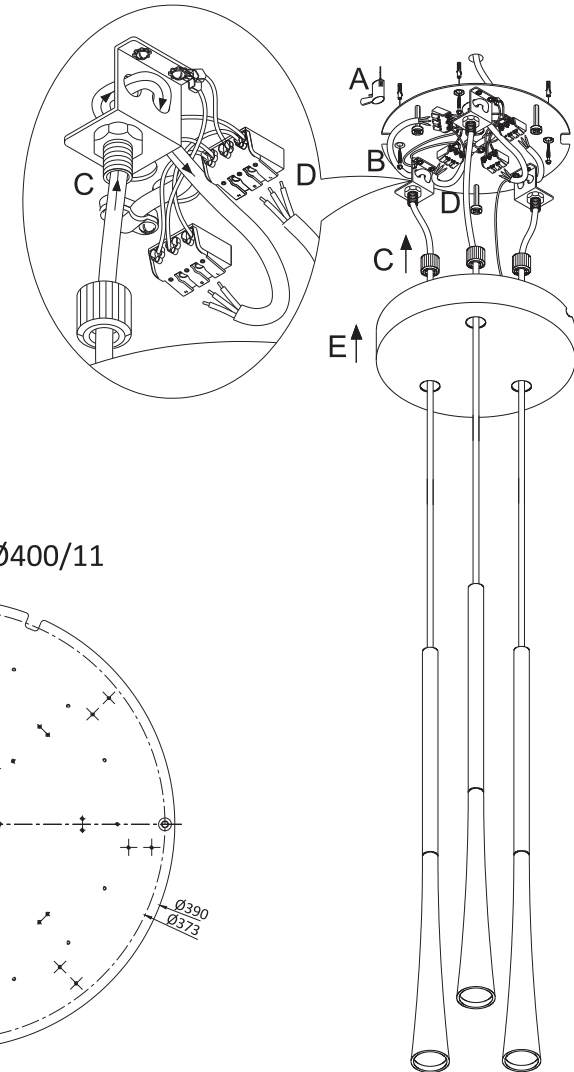


Reinigungsanweisung

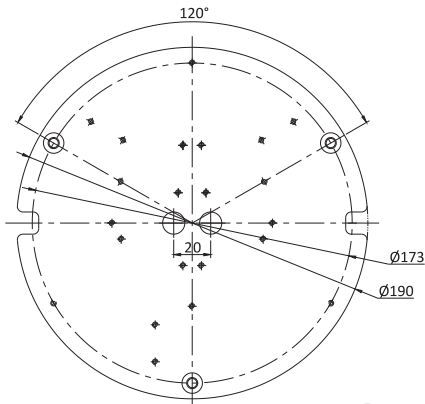
1. Stellen Sie vor der Reinigung unbedingt sicher, dass die Stromversorgung abgeschaltet ist.
2. Nutzen Sie zur Reinigung der Lampe nur ein weiches Tuch - je nach Schmutzintensität mit einem milden Reiniger getränkt.
3. Warnung: Nutzen Sie keine Alkohole oder andere Lösungsmittel.

Achtung:

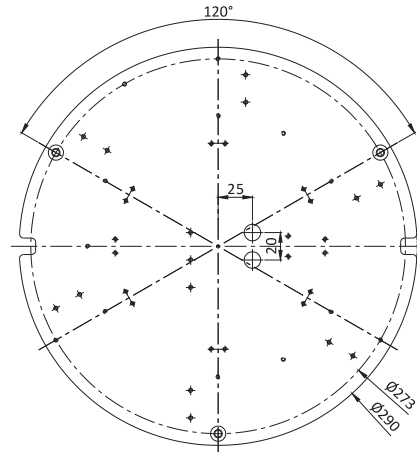
Kontaktieren Sie im Zweifelsfall einen qualifizierten Elektriker.



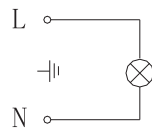
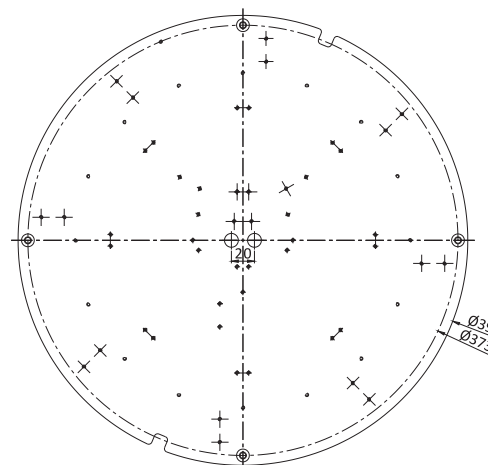
CEILING BASE Ø200/3



CEILING BASE Ø300/7



CEILING BASE Ø400/11



NOTE: Für Rückfragen und weitere Informationen stehen wir jederzeit gerne zur Verfügung!

www.light-point.eu