

RINGO Hi S1/S2



Correcte verwijdering van dit product (Elektrische & elektronische afvalapparatuur)
Comment éliminer ce produit (Déchets d'équipements électriques et électroniques)
Korrekte Entsorgung dieses Produkts (Elektronmüll)
Correct disposal of this product (Waste electrical & electronic equipment)
Eliminación correcta de este producto (Material eléctrico y electrónico de descarte)
Corretto smaltimento del prodotto (Rifiuti elettrici ed elettronici)



Bevestiging plafond inbouw
Montage plafond encastré
Montage decke eingebaut
Fixation ceiling recessed
Montaje techo empotrado
Montaggio soffitto incasso



Bevestiging wand inbouw
Montage mur encastré
Montage wand eingebaut
Fixation wall recessed
Montaje pared empotrado
Montaggio parete incasso



Installeer het armatuur enkel in ruimten waar direct contact met water onmogelijk is.
Cet équipement doit être installé dans des pièces hors de toute projection d'eau.
Diese Leuchte darf nur in Räumen verwendet werden, in denen ein direkter Kontakt mit Wasser nicht möglich ist
This fitting should only be installed in rooms where direct contact with water is impossible
Este aparato solamente puede ser instalado en habitaciones donde el contacto directo con el agua sea imposible
Questo apparecchio di illuminazione deve essere installato solamente in locali in cui il contatto con l'acqua è impossibile.



Goederen zijn dubbel geïsoleerd en mogen niet geaard worden
Les produits ont une isolation double et ne peuvent pas être mis à la terre
Güter sind doppelt isoliert und müssen nicht geerdet werden
Goods have double insulation and must not be grounded
Los productos tienen u aislamiento doble y no se pueden conectar a tierra
I prodotti possiedono un doppio isolamento e non devono essere collegati a terra



Wisselstroomtoevoer
Alimentation AC
WS-Zufuhr
AC supply
Alimentación de CA
Alimentazione CA



Verlichtingstoestellen die niet geschikt zijn voor rechtstreekse montage op ontvlambare oppervlakken
(alleen geschikt voor montage op onontvlambare oppervlakken)



Luminaire inappropriés à un montage direct sur des surfaces normalement inflammables
(appropriés uniquement à un montage sur des surfaces ininflammables)
Nicht für direkte Montage auf normal entflammbaren Flächen geeignete Lampen
(nur geeignet für montage auf nicht entflammbaren Flächen)
Luminaire not suitable for direct mounting on normally flammable surfaces
(suitable only for mounting on non-flammable surfaces)
Luminarias no aptas para montaje directo sobre superficies normalmente inflamables
(aptas sólo para montaje sobre superficies no inflamables)
Apparecchi di illuminazione non adatti a essere montati direttamente su superfici normalmente infiammabili
(adatti solo a essere montati su superfici non infiammabili)



Toestel niet geschikt om te worden afgedekt met thermische isolatie.
Luminaire non appropriés pour recouvrement d'un matériau isolant thermique.
Das Gerät/Die Leuchte darf nicht abgedeckt werden mit thermischer Isolation.
Luminaire not suitable for covering with insulating material.
Luminaria no apta para cubrir con material aislante.
Apparecchio non adatto per essere coperto da materiale isolante.



Opgepast warm oppervlak - niet aanraken - buiten bereik installeren
Attention surface de contact chaude - ne pas toucher - installer hors d'atteinte
Achtung heiße Oberfläche - Nicht Berühren - Nur unerreichbar installieren
Caution hot surface - do not touch - install out of reach
Precaucion alta temperatura de la superficie - no tocar - instalar fuera de alcance
Attenzione superficie calda - non toccare - installare in luogo non accessibile



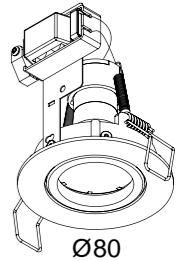
Gebruik van hittebestendige toevoerkabels, aansluitkabels of externe bedrading
Utilisation de câbles d'alimentation, de câbles d'interconnexion ou de câblages extérieurs thermorésistants
Verwende hitzebeständige Versorgungskabel, vermaschte Kabel oder externe Verkabelung
Use of heat resistant supply cables, interconnecting cables or external wiring
Uso de cables de alimentación eléctrica resistentes al calor, cables de interconexión o cableado externo
Uso di cavi di alimentazione, cavi di collegamento o cavi esterni resistenti al calore
Zelf-afschermende lamp - kan worden gebruikt in armaturen zonder beschermkap
Lampe avec verre de protection intégré pouvant être utilisée dans un luminaire sans écran de protection
Betrieb in Leuchte ohne Schutzabdeckung möglich
Self-shielded lamp - can be operated in luminaires without protective shield
Lámpara con protección incorporada - se puede utilizar en luminarias sin cristal de protección
Lampada con vetro di protezione incorporato - può essere utilizzata in apparecchi di illuminazione senza vetro di protezione



Ringo Hi S1/S2

Manual

S1



90

70 x 70 max.15

RINGO Hi S1 ◇

202 11 1310 ◇

◇ = A / ALU / W

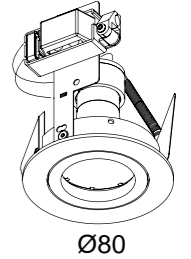
FIXED

GU10 / 100-240V / 50-60Hz

1 x QPAR51 max.50W

CE 0,1 IP20 0,5

S2



90

70 x 70

RINGO Hi S2 ◇

202 01 1310 ◇

◇ = A / ALU / W

FIXED

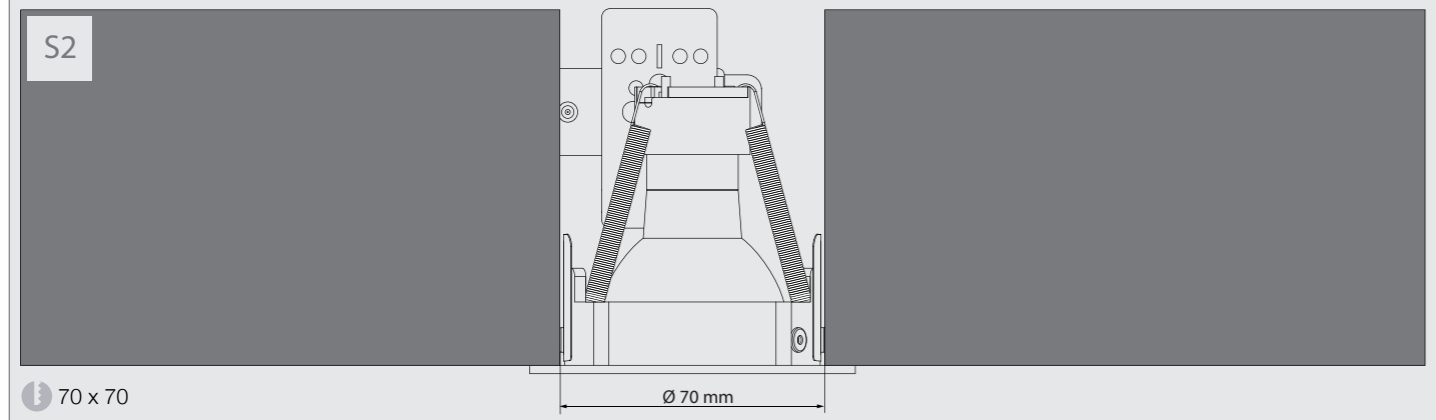
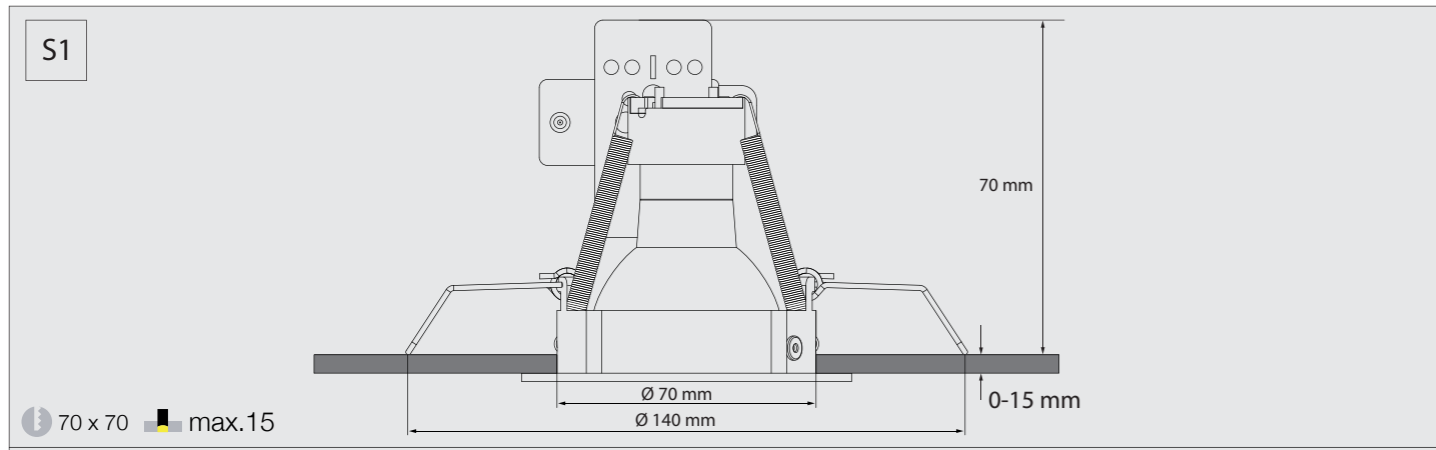
GU10 / 100-240V / 50-60Hz

1 x QPAR51 max.50W

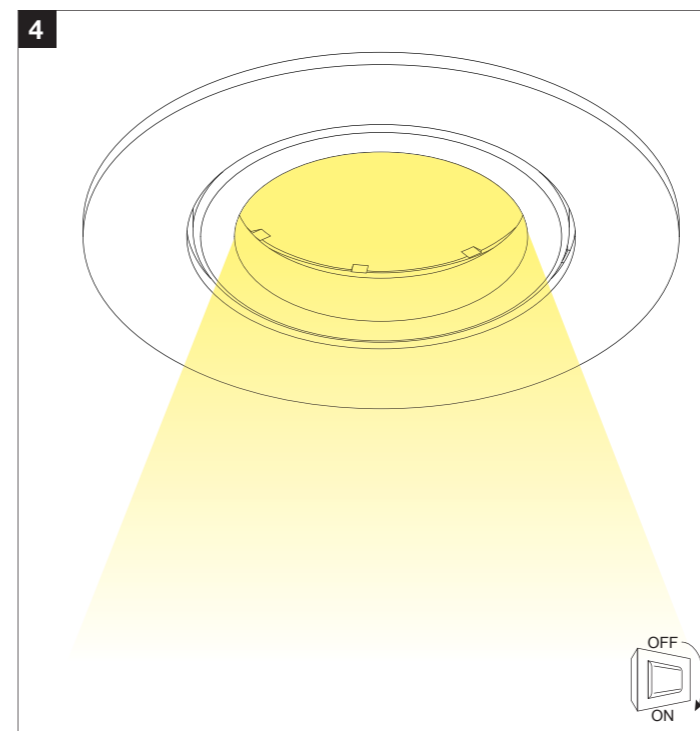
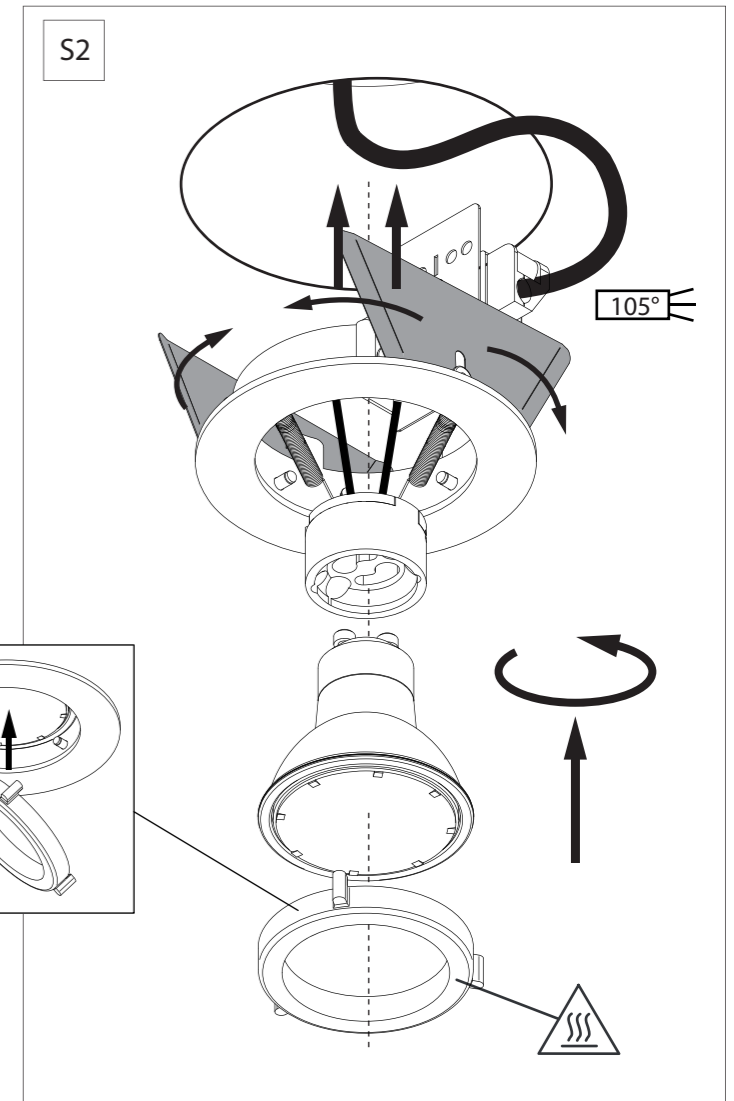
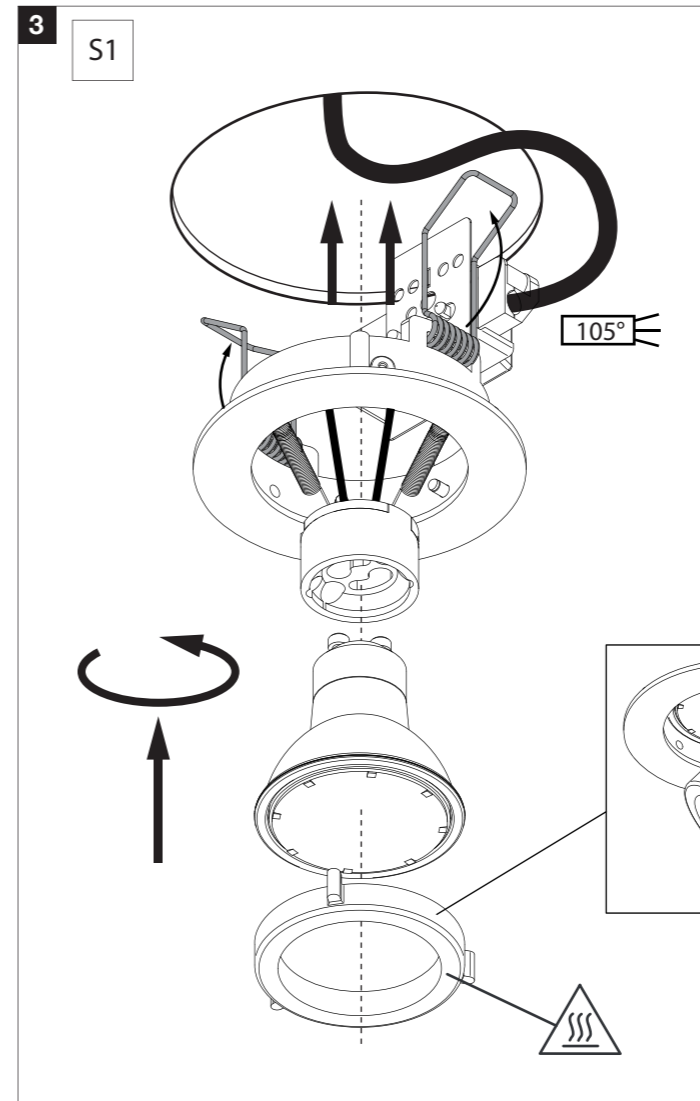
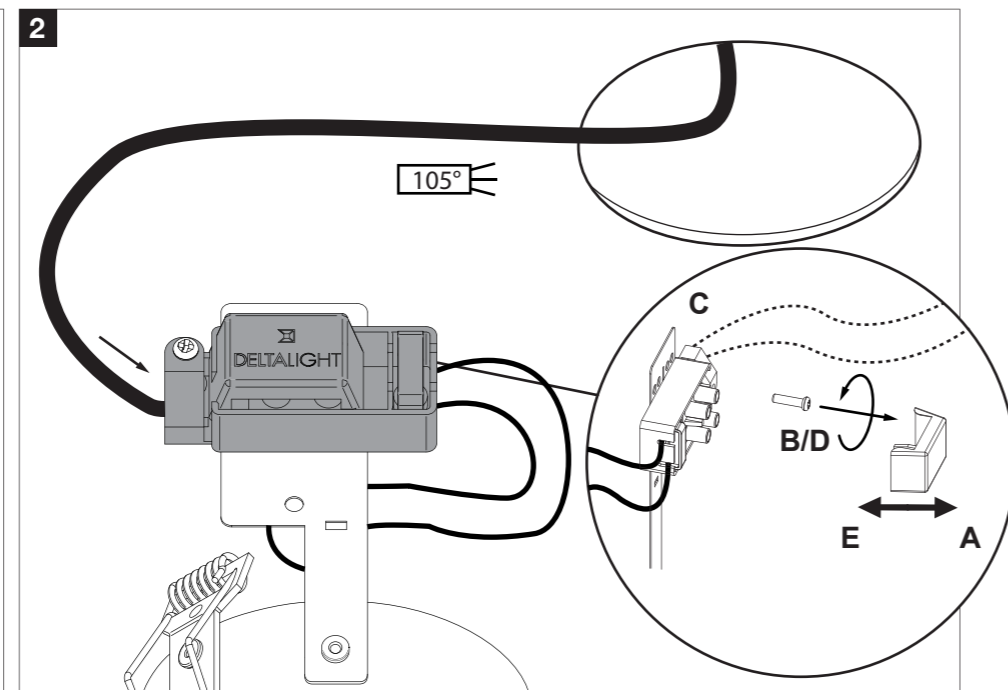
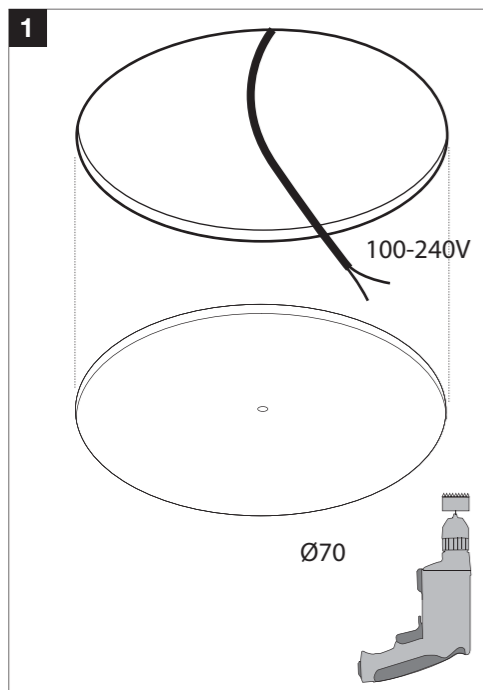
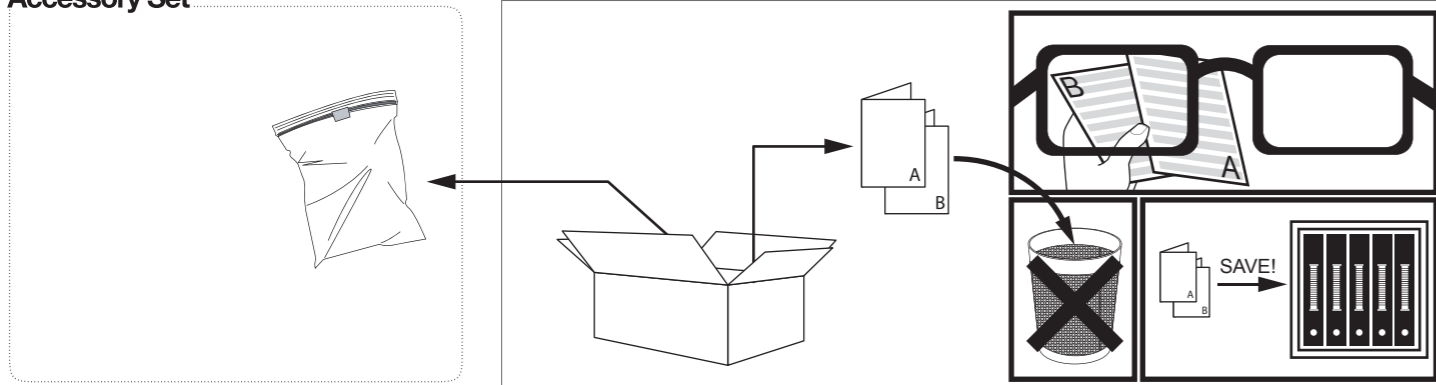
CE 0,1 IP20 0,5

CE L.L.B A4
A
DEEL
PARTIE
TEIL
PART
PARTE
PARTE

 DELTALIGHT®



Accessory Set



!
 WHITE FINISH: MAX 35W