

Date

Name

Client

Project Name

Quote#

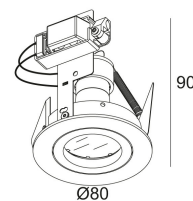
Type/Quantity


Specification Sheet

RINGO Hi S2

202 01 1310

[Weblink](#)



Opening formaat:  70 mm

Inbouwdiepte: 70 mm

Beschikbare kleuren: ALUMINIUM (202 01 1310 ALU)
WIT (202 01 1310 W)

NON ADJUSTABLE
MAINS DIMMING - TRAILING EDGE

GU10 // 100-240V / 50-60Hz

 1 x QPAR51 max.50W

Klasse: II

Gewicht: 0.1 KG

Protection level: IP20

Minimumafstand: 0,5m

Opmerkingen: WHITE finish : max. 35W

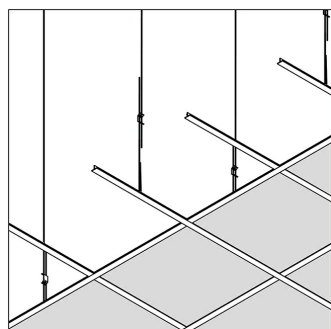
Opties: CONCRETE PACK T R76

Voor gedetailleerde installatie-instructies, raadpleeg de handleiding. [202_11_1310_HAND.pdf](#)

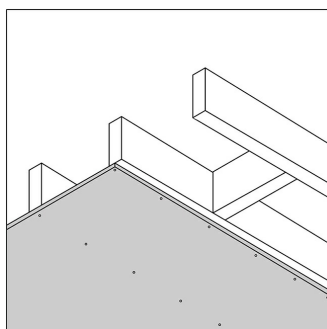
RINGO Hi S2

202 01 1310

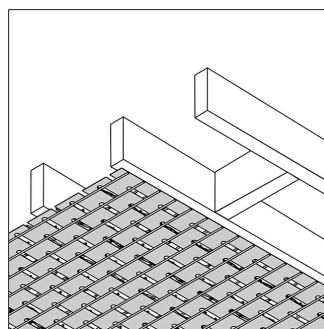
Plafond mogelijkheden



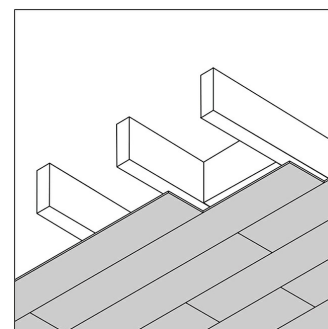
Systeemplafond



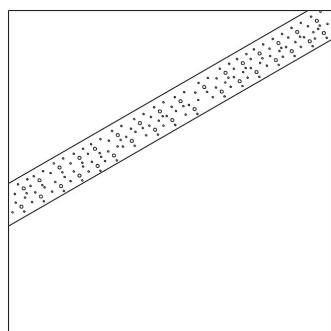
Gipsplaat



Stucanet



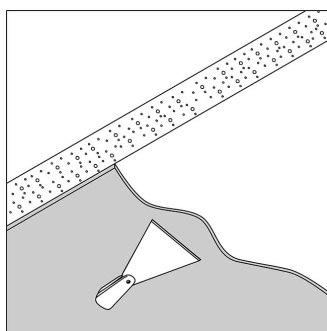
Hout



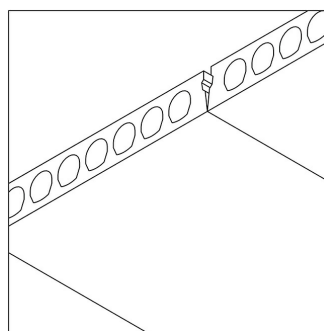
Beton

Optioneel

CONCRETE PACK T R76



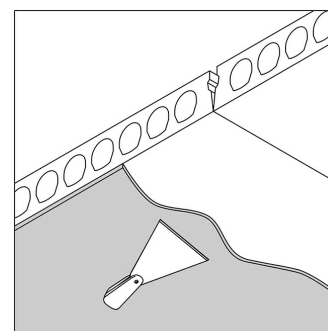
Beton + pleister



Welfsels

Optioneel

CONCRETE PACK T R76



Welfsels + pleister

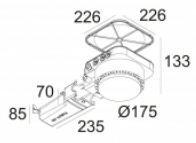
RINGO Hi S2

202 01 1310

Related references

BETON DOOS VOOR ZICHTBETON

Weblink / Specificatieblad



CONCRETE PACK T R76
207 02 9123 T

RINGO HI S2
202 01 1310

Gerelateerde project foto v an product familie:

