

**COMPACT-lasklem; 2-draads klem; met bedieningshefbomen;
Max. operatung temperature 85°C**

Artikelnummer: 221-412



COMPACT-lasklem; 2-draads klem; met bedieningshefbomen; Max. operatung temperature 85°C

Kenmerken

RoHS ✓
Compliant

Commerciële gegevens

Leverancier	WAGO
Art.nr.	221-412
GTIN / EAN	4050821808435
Inhoud	1
Verpakkingseenheid	100
Klantartikelnummer	

Opmerkingen

Technische gegevens

Overige

Totaal aantal klemposities	2
Totaal aantal potentialen	1
Kleur	transparent
Dimensioneringsgegevens conform 1	EN 60664
Vervuilinggraad (1)	2
Toegekende spanning EN (1) [V]	450 [V]
Toegekende stootspanning (1) [kV]	4 [kV]
Nominale stroom (1) [A]	32 [A]
Aansluittechniek (1)	CAGE CLAMP®

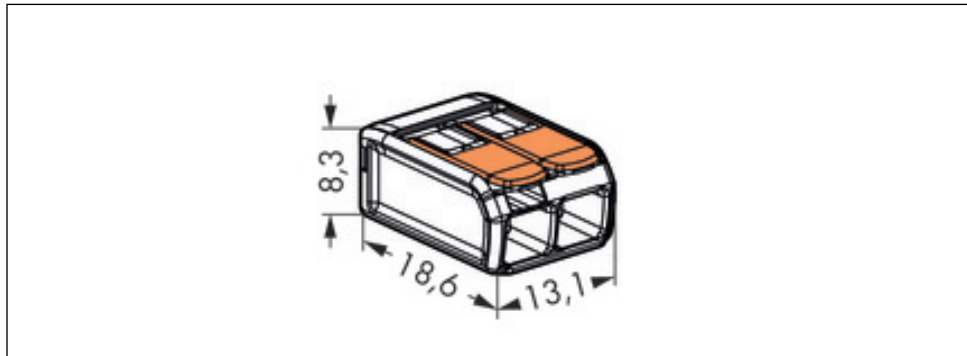
Technische gegevens	
Nominale doorsnede 1	4 mm ²
Massief, aansluitbaar 1	0.2 ... 4 mm ² / 24 ... 12 AWG
Meeraderig, aansluitbaar 1	0.2 ... 4 mm ² / 24 ... 12 AWG
Fijnaderig, aansluitbaar 1	0.14 ... 4 mm ² / 24 ... 12 AWG
Afstriplengte 1	11 mm / 0.43 in
Soort bedrading	Bedrading met zij-invoer
Ontvlambaarheid conform UL 94	V2
Brandlast [MJ]	0.026 [MJ]
Gewicht [g]	1.6 [g]
Breedte	13.1 mm / 0.516 in
Hoogte	8.3 mm / 0.327 in
Diepte	18.6 mm / 0.732 in
Veiligheidsaanwijzing 1	In geaarde stroomnetten

Toelatingen					
Artikelnr.	Toelating	Toelatingsnr.	Spanning [V]	Stroom [A]	Doorsnede [mm ² , AWG]
221-412	CCA	2168803.01	450	32	0.20-4.00

Afbeeldingen & tekeningen







Adres

WAGO Kontakttechnik GmbH & Co. KG

Hansastr. 27

32423 Minden

Telefon: 0571/887-0

Fax: 0571/887-169

<http://www.wago.com>

© WAGO Kontakttechnik GmbH & Co. KG

Technische Änderungen und Irrtümer vorbehalten.