

## FR MONTAGE de la suspension GEMINI

1. Passez les fils dans un des tubes A.
2. Vissez ce tube dans le trou fileté de la suspente carrée.
3. Glissez le tube B dans le tube A en faisant suivre les fils électriques. Répétez l'opération pour l'autre côté. Pour diminuer la hauteur de la suspension, les tubes B peuvent être raccourcis au moyen d'une petite scie à métaux.
4. Ajustez la hauteur de la suspension en serrant la petite vis du tube A à l'aide de la clé Allen qui vous est fournie.
5. Fixez les tubes B sur le boîtier C à l'aide des rondelles éventails, des écrous hexagonaux et d'une clé ronde de 13mm.
6. Fixez la patère de fixation D au plafond et raccordez le fil de terre à la connexion prévue sur la patère.
7. Raccordez votre arrivée de courant aux connexions électriques de la suspension et fixez le boîtier C sur la patère de fixation D à l'aide des vis latérales.

## NL MONTAGE van de hanglamp GEMINI

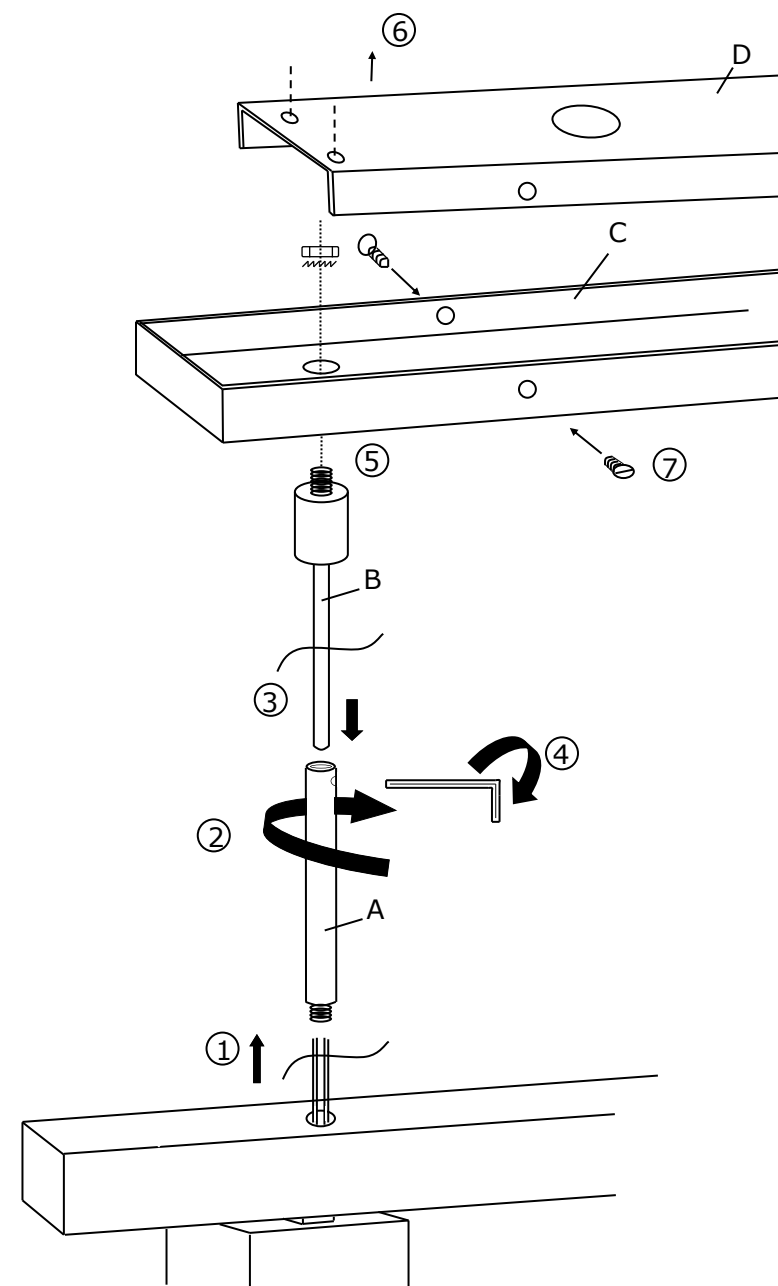
1. Glij de draden door één van de buizen A.
2. Schroef buis A in de voorziene schroefdraad aan de vierkante zwevende basis.
3. Glijd de buis B in buis A en laat de elektrische draden volgen. Herhaal deze operatie aan de andere zijde. Om de hoogte van de hanglamp te verminderen kunnen de buizen B dmv een klein metaalzaagje ingekort worden.
4. Stel de hoogte van de hanglamp in door middel van het schroefje van buis A vast te draaien met behulp van de inbussleutel die werd meegeleverd.
5. Bevestig de buizen B aan basis C met behulp van de ringen, de hexagonale moeren en met een ronde sleutel van 13mm.
6. Bevestig de fixatieplaat D tegen het plafond en verbind de aardingsdraad aan de voorziene bevestiging op de fixatieplaat.
7. Verbind de stroomtoegang aan de elektrische aansluitingen van de hanglamp en bevestig basis C aan de fixatieplaat D met behulp van de zijschroeven.

## EN MOUNTING of the suspension GEMINI

1. Slide the wires through one of the tubes A.
2. Screw tube A in the provided screw thread to the square floating base.
3. Slide tube B in tube A and let following the electric wires. Repeat this operation on the other side. To reduce the height of the suspension, the tubes B can be shortened by means of a small hacksaw.
4. Set the height of the suspension by tightening the screws of the tubes A, using the included allen key.
5. Attach the tubes B to base C, using the washers and the hexagonal screws, and fix everything with a 13mm round key.
6. Attach the ceiling plate D against the ceiling and connect the earth wire to the provided connection on the ceiling plate.
7. Connect the power access to the electrical connections of the suspension and attach base C to the ceiling plate D, using the lateral screws.

## DE MONTAGE der Pendelleuchte GEMINI

1. Schieben Sie die Drähte durch eine der Rohre A.
2. Schrauben Sie die beiden Rohre A in die Gewindebohrungen von der eckigen hängenden Basis (mit Spots).
3. Schieben Sie das Rohr B in das Rohr A, und lassen Sie die elektrischen Leitungen folgen. Wiederholen Sie diesen Vorgang auf der anderen Seite. Um die Pendelleuchte in der Höhe zu verstellen, können Sie der Rohre B mittels einer kleinen Metallsäge einkürzen.
4. Stellen Sie die Höhe von der Pendelleuchte ein durch leichte Befestigung von den Schrauben von den Rohren A, mit dem mitgelieferten Inbusschlüssel.
5. Befestigen Sie die Rohre B an der Basis C mit den Unterlegscheiben, die Sechskantschrauben und mit einem runden 13mm Schlüssel.
6. Befestigen Sie die Montageplatte D an der Decke und schließen Sie die Erdung an die zur Verfügung gestellte Verbindung an der Montageplatte an.
7. Schließen Sie die elektrische Zuleitung an die elektrischen Anschlüsse der Pendelleuchte an und fixieren Sie die Basis C auf der Montageplatte D mit den seitlichen Schrauben.



# GEMINI





Fabricant : DAVIDTS LIGHTING – Bruxelles – Belgique – [www.davidts.com](http://www.davidts.com)

## **Mode d'emploi et conseils de sécurité (à lire et à conserver)**

Ce luminaire est fabriqué selon les directives et les normes européennes relatives à la qualité et à la sécurité des appareils d'éclairage. Une déclaration de conformité CE est téléchargeable sur notre site.

### **Description du luminaire**

Luminaire à fixer au mur ou au plafond. Une photo, un dessin et une description plus complète du luminaire sont disponibles sur notre site.

### **Protection de l'Environnement**

Nos emballages sont constitués à 100% de matériaux recyclables ou réutilisables. Les ampoules usagées sont à déposer à la déchetterie. L'appareil est constitué essentiellement de laiton massif. Ce métal ainsi que d'autres éléments sont entièrement recyclables. En fin de vie, si vous déposez cet appareil à la déchetterie, chaque métal sera fondu et réintégré dans du métal neuf.

### **Installation du luminaire**

Ce luminaire est destiné à un usage intérieur, il doit être installé à l'abri de l'humidité, des éclaboussures et à l'écart de sources de chaleur. Il peut être placé sur toute surface inflammable. Avant de débiter l'installation, veillez à ce que votre installation électrique soit hors tension. Fermer seulement votre interrupteur mural n'est pas suffisant et reste dangereux.

Ensuite, déballez soigneusement chaque élément qui compose le luminaire.

Tous nos luminaires sont fixés au mur ou au plafond au moyen d'une patère de fixation (placement au moyen de vis et de chevilles, non fournies). Pour installer certains de nos luminaires, une notice de montage plus détaillée est jointe à ce document. Lisez-la scrupuleusement avant de commencer l'installation. Si vous avez un doute concernant l'installation de ce luminaire, consultez un électricien qualifié.

### **Placement ou remplacement d'une ampoule**

Veillez à ce que votre installation électrique soit hors tension pendant cette opération. Si nécessaire, laissez l'ancienne ampoule se refroidir pendant 10 minutes avant de la retirer. Placez sans forcer la nouvelle ampoule dans la douille. Ne la touchez pas directement avec vos doigts mais par l'intermédiaire d'un chiffon (les marques de doigts peuvent réduire la durée de vie d'une ampoule). Soyez toujours attentif, pour le choix d'une ampoule, à ne jamais dépasser la puissance (W) maximale autorisée, indiquée sur les étiquettes du luminaire. Si une ampoule LED, fixée dans ce luminaire est défectueuse, veuillez contacter votre distributeur.

### **Entretien de votre luminaire**

Des dépôts apparaissent sur votre luminaire, ils sont dus à des particules de fumée ou de poussières qui, présentes dans l'air, sont attirées par la chaleur dégagée par l'ampoule. Pour l'entretien, laissez refroidir le luminaire (10 minutes) et veillez à ce que votre installation électrique soit hors tension. Nettoyez l'armature avec un essuie-tout imbibé d'un produit pour nettoyer les vitres. N'utilisez jamais de produits abrasifs, corrosifs ou dilutifs. Ne plongez pas le luminaire dans l'eau. Si les fils électriques de ce luminaire sont endommagés, ils doivent être remplacés par un électricien qualifié. Ce luminaire ne doit pas être modifié, cela peut rendre son utilisation dangereuse.