

## FR NOTE IMPORTANTE AVANT LE DEBALLAGE

Afin d'assembler ce luminaire aisément, il convient dans un premier temps, en déballant, de **ne pas couper** le lien qui relie le cordon électrique aux tubes coulés.

### Ensuite :

1. Visser la barre ronde B sur le socle A
2. Visser ensuite toute la partie supérieure (tubes coulés + coulisses + cordon électrique) au moyen du raccord fileté C sur le haut de la barre B. Pour ce faire, effectuer une rotation de l'ensemble dans le sens des aiguilles d'une montre, tout en maintenant les deux coulisses D l'une contre l'autre.
3. Ensuite couper le lien pour libérer le cordon électrique.
4. La vis E permet le réglage en hauteur et la vis F le réglage en profondeur. Le serre-fil G permet de bloquer le cordon électrique et de positionner la douille de l'abat-jour à la hauteur souhaitée.

## NL BELANGRIJKE NOTA VOOR HET UITPAKKEN

Om een gemakkelijke assemblage te bekomen, adviseren wij U bij het uitpakken, het houdertje rond de elektrische draad en de buis te laten (**niet snijden**).

### Dan :

1. Vijs de ronde staaf B op de voet A
2. Bevestig dan het volledige bovengedeelte (gebogen buis + glijstuk + elektrische draad) met behulp van de schroefdraad C op de bovenkant van de staaf B. Om dit te doen maakt u een rotatie van het geheel in de richting van de wijzers van de klok, terwijl u de twee glijstukken D tegen elkaar houdt.
3. Vervolgens knipt U het houdertje door dat de elektrische draad zal loslaten.
4. De vijs E staat u toe de hoogte te regelen en de vijs F geeft u de mogelijkheid om de diepte te bepalen. De draadklem G staat u toe de elektrische draad te blokkeren en de fitting van de lampenkap te positioneren op de gewenste hoogte.

## EN IMPORTANT NOTE BEFORE UNPACKING

In order to assemble the lamp easily, we advise you by unpacking, to leave the link that connects the power cord to the bent tubes (**not cut**).

### Then:

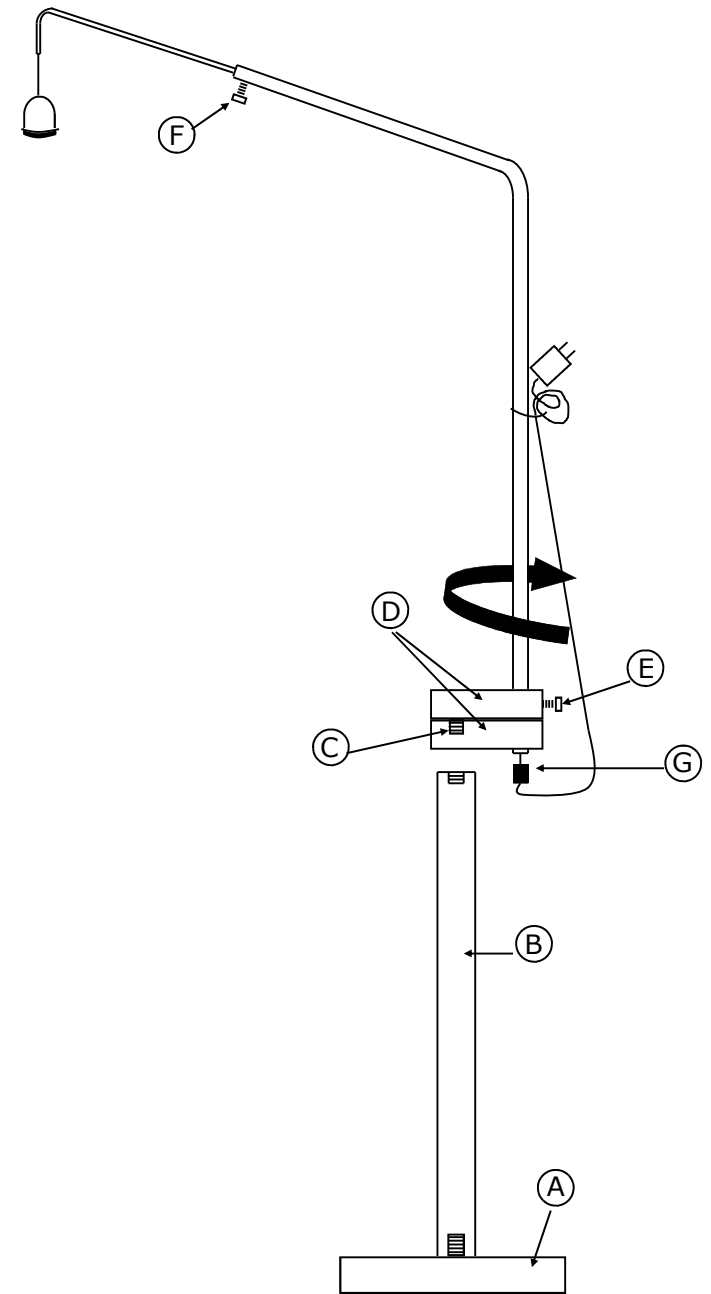
1. Screw the round bar B on the base A
2. Fix then the whole top (bent tubes + sliding part + power cable) through the screw thread C on the top of the tube B. To do this, perform a rotation of the whole in the clockwise sense, while putting the 2 sliding parts together.
3. Then cut the link to release the power cable.
4. The screw E allows the height adjustment and F the depth adjustment. The wire clamp G allows you to block the electric cord and the positioning of the fitting of the shade to the desired height.

## DE WICHTIGER HINWEIS VOR DEM ENTPACKEN

Um die Leuchte leicht zu montieren, empfehlen wir Ihnen nach dem Auspacken, die Halterung um den elektrischen Draht zu lassen, der das Netzkabel mit der gebogenen Rohren verbundet (**nicht schneiden**).

### Dann:

1. Schrauben Sie das runde Rohr B auf der Basis A.
2. Dann fixieren Sie die ganze obere (gebogenen Rohren + Schiebeteil + Netzkabel) durch das Schraubengewinde C auf das Rohr B. Um dies zu tun, führen Sie eine Drehung des ganzen im Uhrzeigersinn, wobei die 2 gleiding Teile ineinander eingeschoben werden.
3. Dann schneiden Sie den Link um das Stromkabel zu lösen.
4. Die Schraube E ermöglicht die Höheverstellung und F die Tiefe einstellung. Die Draht-Klemme G ermöglicht es Ihnen, das Stromkabel und die Positionierung des Fassungs der Lampenschirm auf die gewünschte Höhe zu blockieren.



# ELEPHANTINE





Fabricant : DAVIDTS LIGHTING – Bruxelles – Belgique – [www.davidts.com](http://www.davidts.com)

## Mode d'emploi et conseils de sécurité (à lire et à conserver)

Ce luminaire est fabriqué selon les directives et les normes européennes relatives à la qualité et à la sécurité des appareils d'éclairage. Une déclaration de conformité CE est téléchargeable sur notre site.

### Description du luminaire

Luminaire à poser sur un meuble ou sur le sol avec abat-jour confectionné(s) à la main diffusant une lumière douce et agréable. Une photo, un dessin et une description plus complète du luminaire sont disponibles sur notre site.

### Protection de l'Environnement

Nos emballages sont constitués à 100% de matériaux recyclables ou réutilisables. Les ampoules usagées sont à déposer à la déchetterie. L'appareil est constitué essentiellement de laiton massif. Ce métal ainsi que d'autres éléments sont entièrement recyclables. En fin de vie, si vous déposez cet appareil à la déchetterie, chaque métal sera refondu et réintégré dans du métal neuf.

### Installation du luminaire

Ce luminaire est destiné à un usage intérieur, il doit être installé à l'abri de l'humidité, des éclaboussures et à l'écart de sources de chaleur. Il peut être placé sur toute surface inflammable.

Déballer soigneusement chaque élément qui compose le luminaire.

Pour installer certains de nos luminaires, une notice de montage plus détaillée est jointe à ce document. Lisez-la scrupuleusement avant de commencer l'installation.

Si votre luminaire possède une douille avec bague, dévissez celle-ci afin de placer l'abat-jour sur le luminaire. Si l'abat-jour est confectionné avec une couture, veillez à ce qu'elle soit positionnée vers l'arrière du luminaire. Revissez la bague sans trop la serrer. Placez sans forcer l'ampoule (non fournie) dans la douille. Si nécessaire, rectifiez la position de l'abat-jour, uniquement en forçant les barrettes métalliques de celui-ci.

Si vous avez un doute concernant l'installation de ce luminaire, consultez un électricien qualifié.

### Placement ou remplacement d'une ampoule

Veillez à ce que votre installation électrique soit hors tension pendant cette opération. Si nécessaire, laissez l'ancienne ampoule se refroidir pendant 10 minutes avant de la retirer. Placez sans forcer la nouvelle ampoule dans la douille. Ne la touchez pas directement avec vos doigts mais par l'intermédiaire d'un chiffon (les marques de doigts peuvent réduire la durée de vie d'une ampoule). Soyez toujours attentif, pour le choix d'une ampoule, à ne jamais dépasser la puissance (W) maximale autorisée, indiquée sur les étiquettes du luminaire. Si une ampoule LED, fixée dans ce luminaire est défectueuse, veuillez contacter votre distributeur.

### Entretien de vos abat-jour

Si votre abat-jour est poussiéreux, utilisez seulement une brosse pour habit délicat. Ne frottez jamais l'abat-jour avec un chiffon humide ou avec de l'eau. Une tâche sur un abat-jour ne s'enlève jamais, si vous essayez de le faire, vous risquez d'augmenter la surface de la tâche. En cas de désastre, seul un nouvel abat-jour pourra redonner à votre luminaire sa beauté et sa clarté originales. Pour ce faire, contactez votre distributeur.

### Entretien de votre luminaire

Des dépôts apparaissent sur votre luminaire, ils sont dus à des particules de fumée ou de poussières qui, présentes dans l'air, sont attirées par la chaleur dégagée par l'ampoule. Pour l'entretien, laissez refroidir le luminaire (10 minutes) et veillez à ce que votre installation électrique soit hors tension. Nettoyez l'armature avec un essuie-tout imbibé d'un produit pour nettoyer les vitres. N'utilisez jamais de produits abrasifs, corrosifs ou diluants. Ne plongez pas le luminaire dans l'eau. Si les fils électriques de ce luminaire sont endommagés, ils doivent être remplacés par un électricien qualifié. Ce luminaire ne doit pas être modifié, cela peut rendre son utilisation dangereuse.