

NO: Kan kun installeres og vedlikeholdes av en registrert installasjonsvirksomhet.

DK: Må kun installeres og vedligeholdes af uddannet elektriker.

SE: Skall installeras och underhållas av behörig elektriker.

EN: Only to be installed and maintained by an authorized electrician.

FR: Doit être installé et maintenu par un électricien qualifié.

NL: Mag alleen geïnstalleerd en onderhouden worden door een bevoegde elektricien.

DE: Dieses Produkt darf nur durch autorisiertes Personal (z.B. Elektro-Installateur) angeschlossen, in Betrieb genommen und gewartet werden.

FI: Asentaa ja huoltaa saa vain valtuutettu sähköasentaja

NO: Skru av strømmen før montering.

DK: Sluk for strømmen inden montering.

SE: Stäng av strømmen innan montering.

EN: Turn off power before installing.

FR: Couper le courant avant l'installation.

NL: Stroom uitschakelen voor u het toestel installeert.

DE: Vor Installationsarbeiten den Strom abschalten.

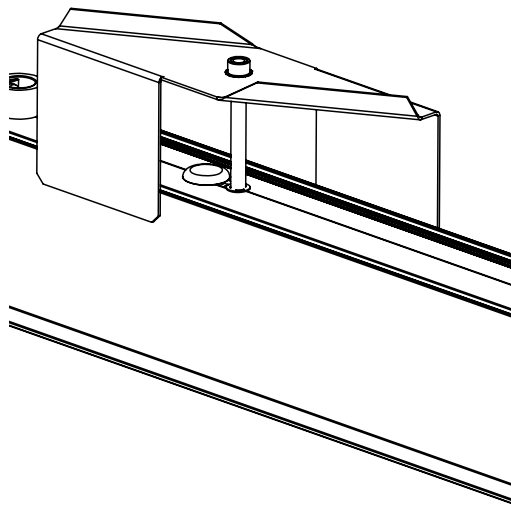
FI: Sammuta virta ennen kytkemistä

Luminaires per fuse				
	840mm	1120mm	1400mm	Corner
B10	15	15	15	15
B16	24	24	24	24
C10	25	25	25	25
C16	41	41	41	41

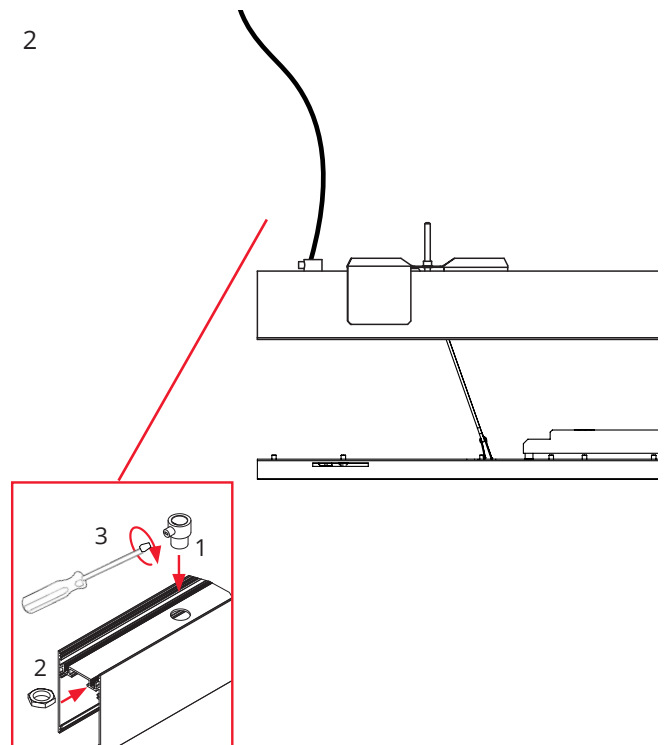
UGR	Dali Dim	
>25	100%	Standard
<25	78%	
<22	32%	
<19	14%	

Start

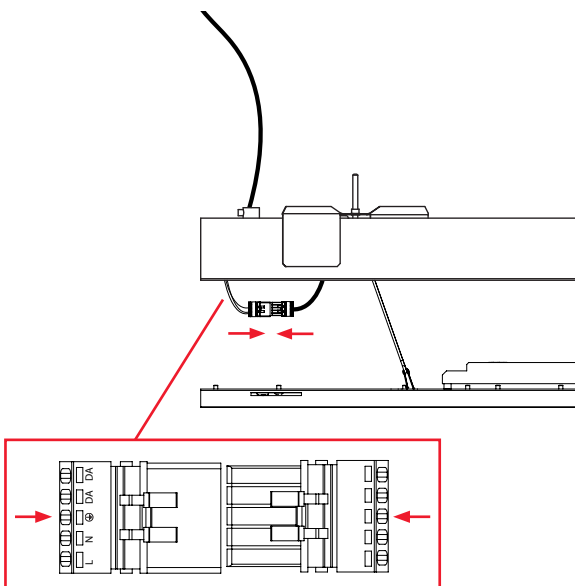
1



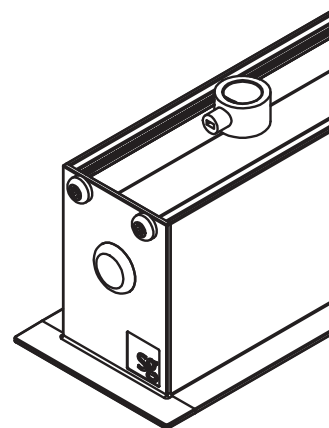
2



3

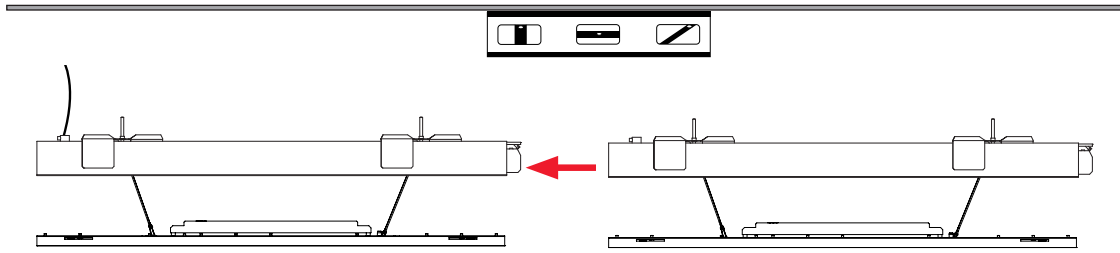


4

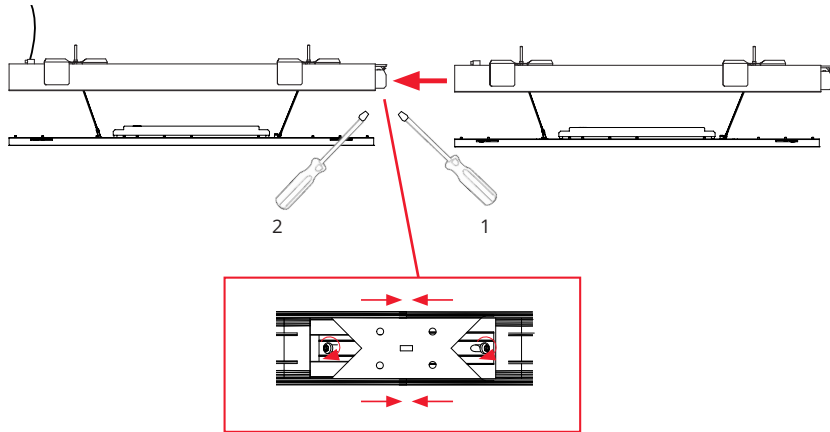


Extend

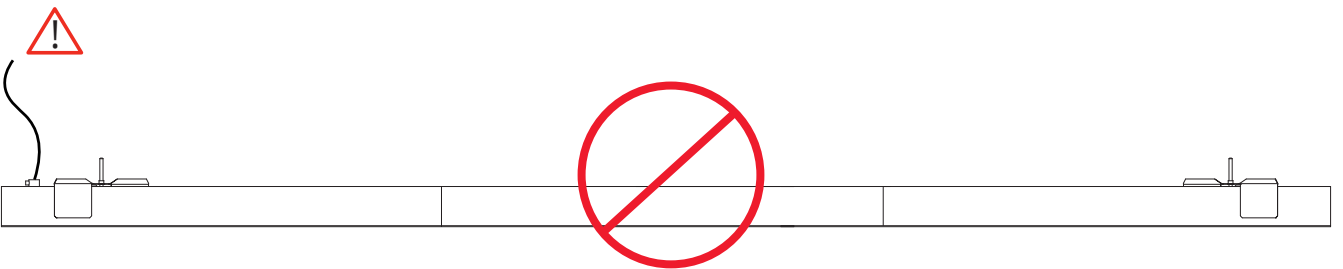
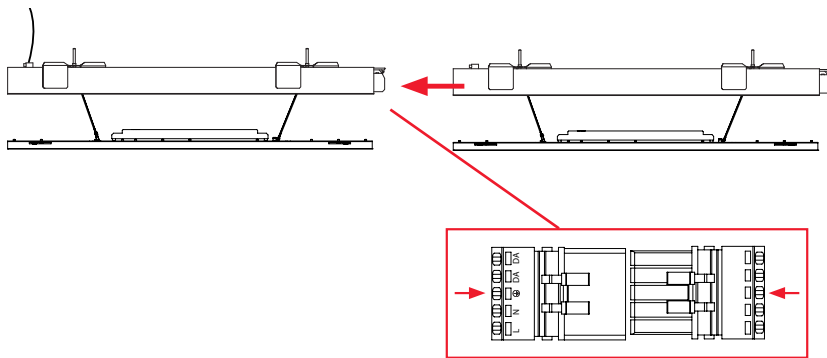
1



2



3



30...0...30

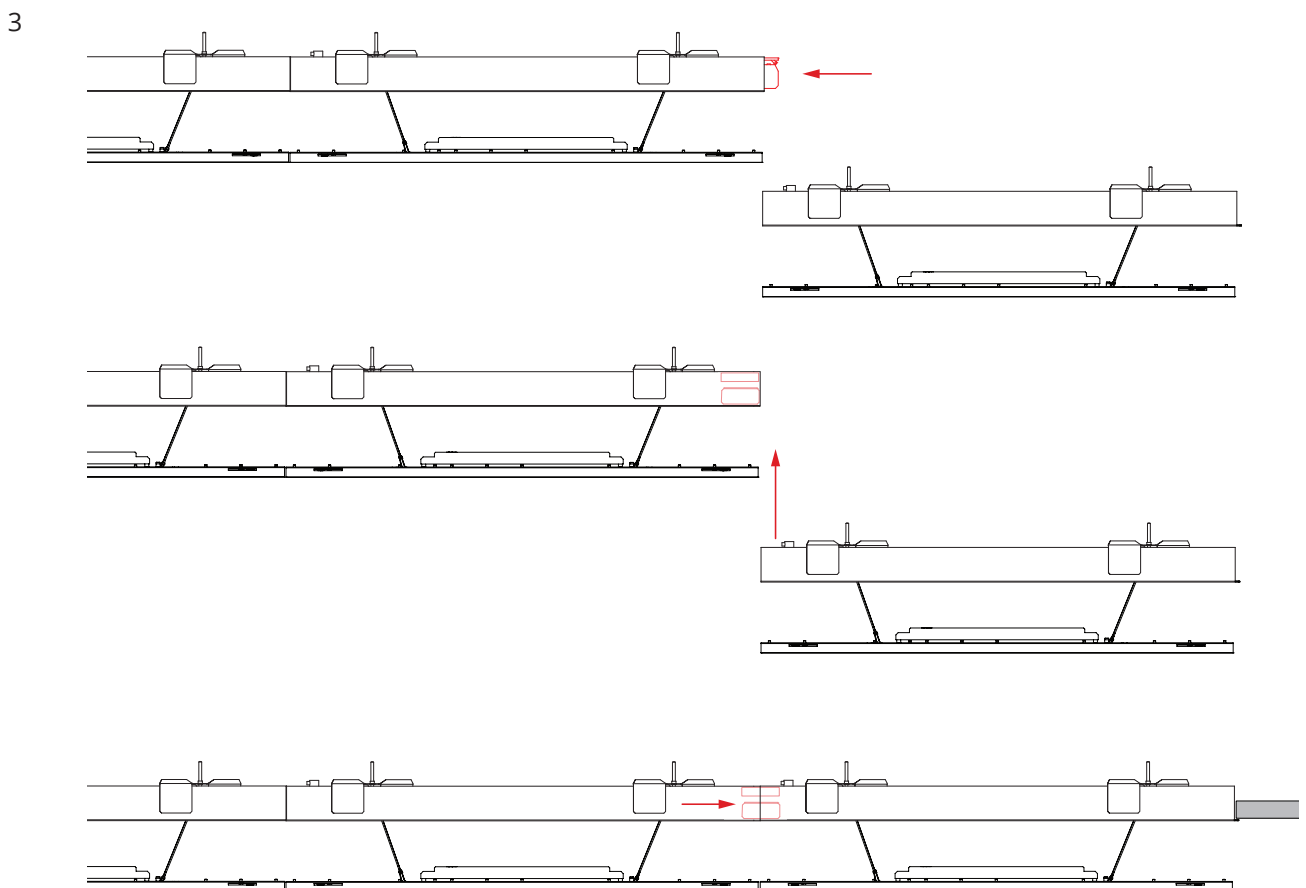
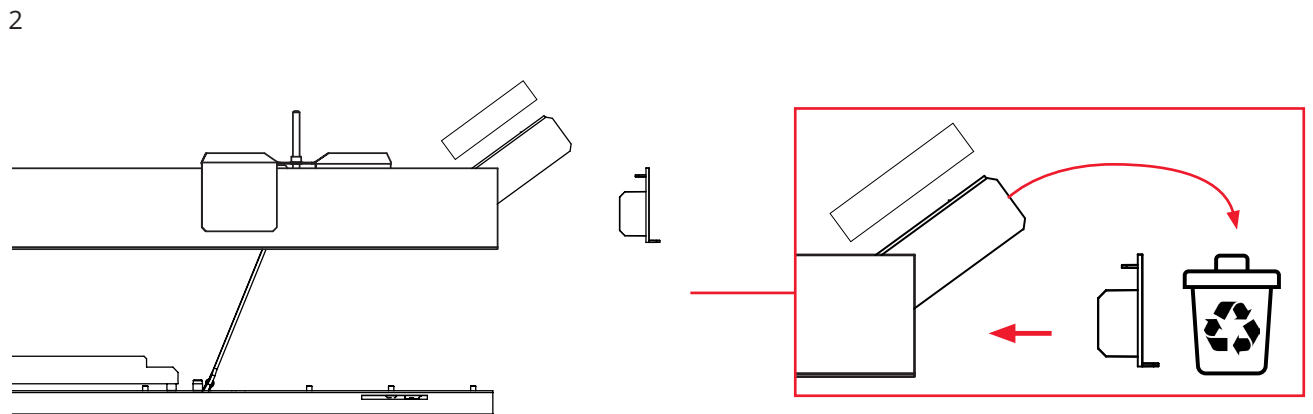
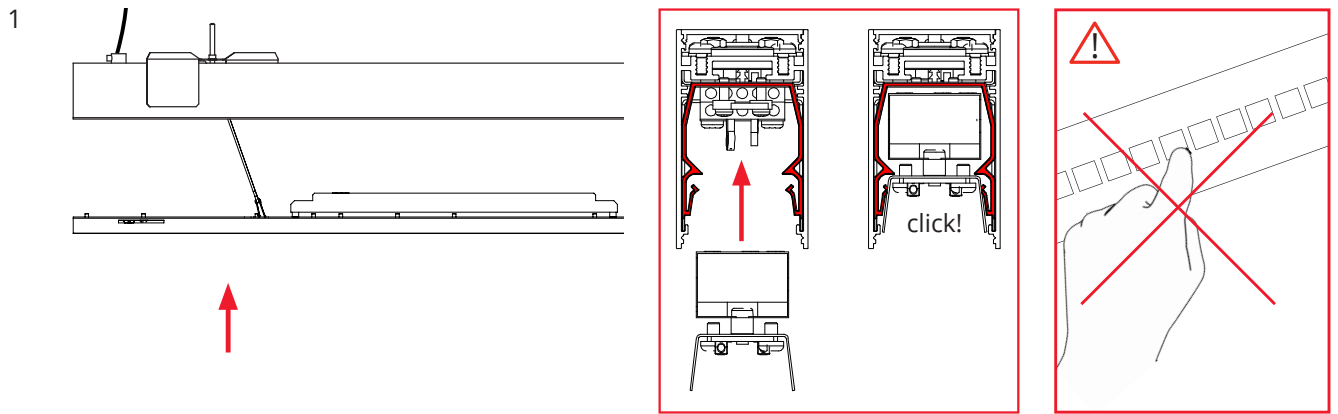
80...0...80

80...0...80

30...0...30



End



4

