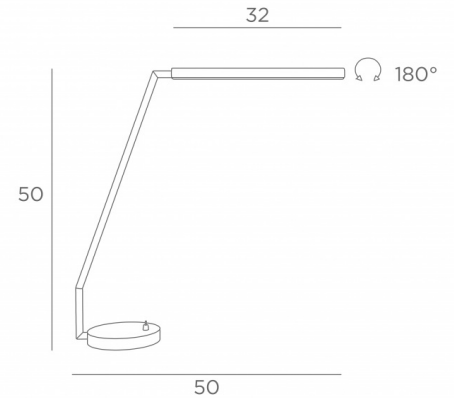




PACO



PACO in gestructureerd zwart



Deze elegante en eigentijdse bureaulamp, met een minimalistisch design en geïntegreerde LED's, kan makkelijk in elk design of klassiek interieur geïntegreerd worden. Elegant en gemakkelijk te hanteren en met een krachtig, warm en gelijkmatig licht over de hele lengte.

TOTALE AFMETINGEN

H50cm L50cm

BASIS

Ø13 x 2cm

TECHNISCHE GEGEVENS

Geïntegreerde LED-strips in de reflector

Converter aan het stopcontact: 24-240V 500mA

Verbruik: 7,2W

Helderheid: 594lm

Kleurtemperatuur: 2700°K

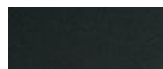
Niet dimbare bureaulamp

180° draaibare koepel

Deze armatuur kan horizontaal worden gericht door deze eenvoudig te verplaatsen

Een schakelaar op de voet

BESCHIKBARE METALEN AFWERKINGEN EN CODES



02 - Gestructureerd zwart - 2650 002



28 - Lichtbrons - 2650 028



29 - Geborsteld brons - 2650 029



LED
INTEGRATED

2700°K

PLUG
DRIVER

