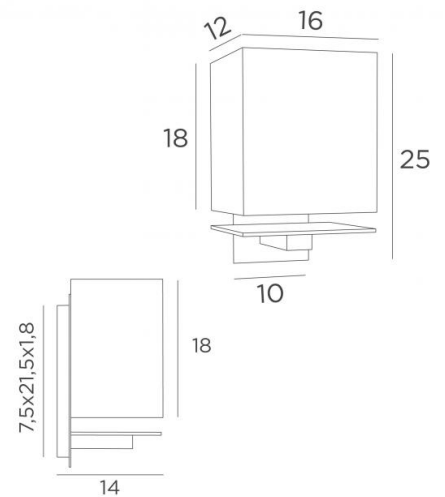




NAGANO



NAGANO in lichtbrons met lampenkap in Lin Bergen (stof uit categorie 2)



Wandlamp met E27 fitting en rechthoekige lampenkap. Modern, en sober met een nieuw strak design

TOTALE AFMETINGEN

H25cm L16cm |→14cm

BASIS

Doos : 7,5 x 21,5 x 1,8cm

Plaat : 10 x 24cm

TECHNISCHE GEGEVENS

<https://www.davidts.com/sites/default/files/documents/FIXATION%20NAGANO.pdf>Een E27 fitting

Dimbare wandlamp

Een fixatieplaat om de basis aan de muur te bevestigen (PDF plan)

BESCHIKBARE METALEN AFWERKINGEN EN CODES



28 - Lichtbrons - 1333 028



29 - Geborsteld brons - 1333 029



32 - Gesatineerd chroom - 1333 032

LAMPENKAP : AFMETINGEN & CODE

16x12 - 16x12 - 18cm

Code: 1333 + weefsel code

Wij bieden U meer dan 150 stoffen/kleuren voor lampenkappen aan.

