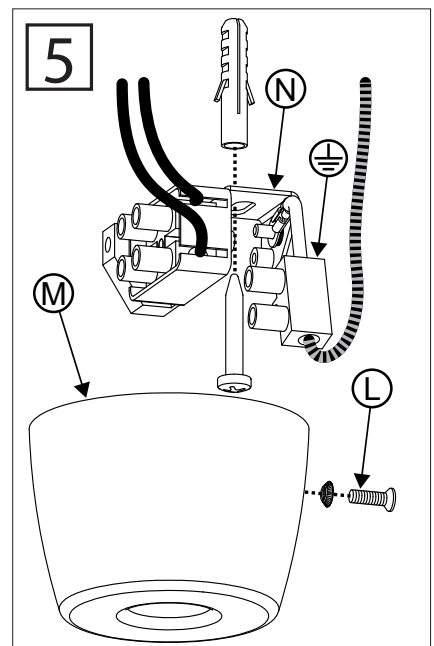
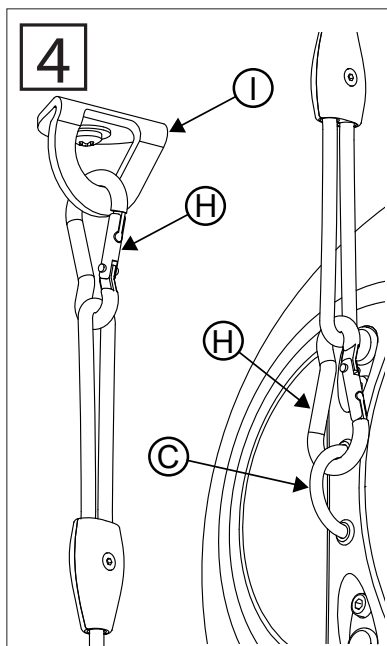
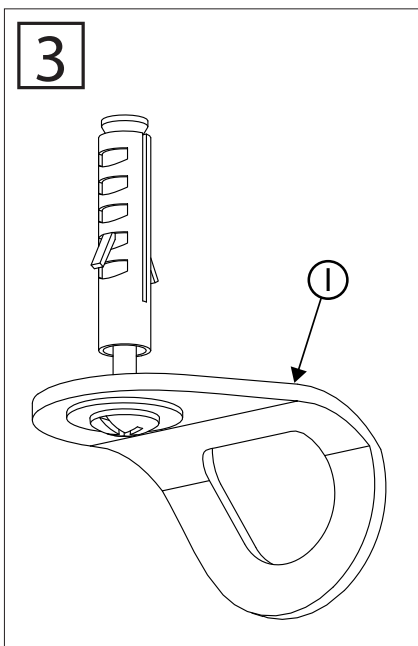
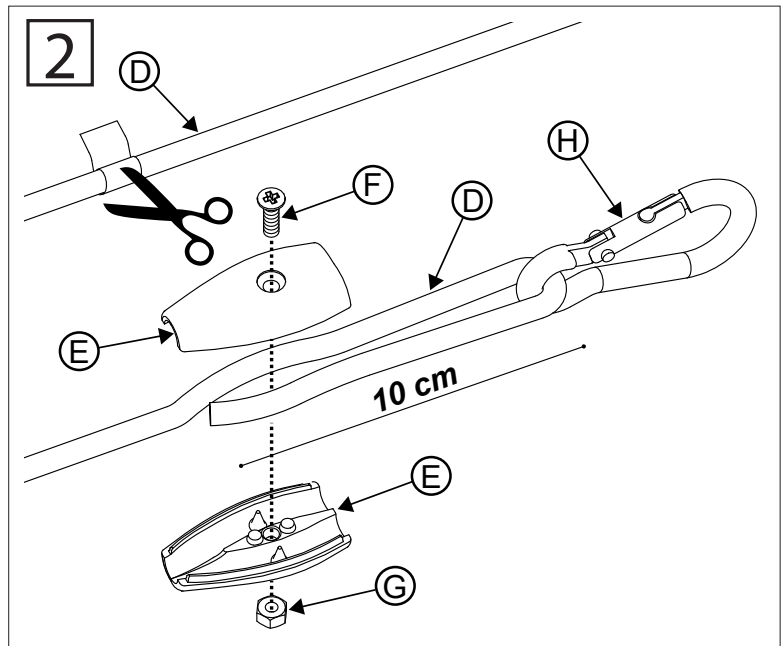
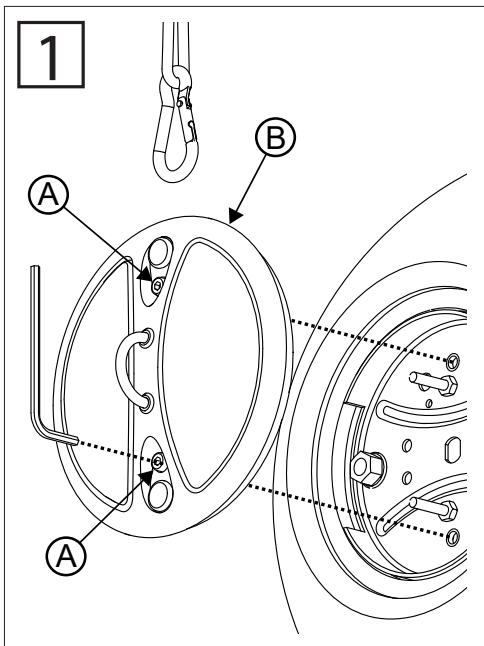


PERLA 28/35

design
Ettore Cimini
Walter Monici

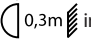
Istruzioni
Hinweisungen
Instructions
Instrucciones

 LUMINA



Apparecchio d'illuminazione a sospensione a luce diffusa in alluminio pressofuso e diffusore in vetro soffiato di due diverse dimensioni e potenze. Ampliabile in un sistema a cascata il quale prevede la possibilità di connessione elettrica ad un punto luce singolo per più sorgenti luminose con regolazione verticale ed orizzontale a mezzo di funi, cavi ed altri accessori di semplice uso. Molteplici tipi di installazione per uno o più apparecchi, della stessa o delle due diverse misure Ø350/Ø285mm. Lampadine: E27 max 100W (Perla 28) o 150W (Perla 35).

Apparecchio idoneo ad essere montato su superfici normalmente infiammabili.


Il simbolo  indica la distanza minima da rispettare verso l'oggetto illuminato.

Solo per uso interno.

Si raccomanda di seguire attentamente le istruzioni e di far eseguire il montaggio da personale specializzato.

Togliere la tensione di alimentazione prima di effettuare qualsiasi operazione sull'apparecchio.

MONTAGGIO O SOSTITUZIONE LAMPADINA - MANUTENZIONE

In caso di montaggio o sostituzione della lampadina alogena utilizzarne una alogena autoprotetta 

(Fig. 1) •Attenzione: durante questa operazione tenere saldamente il vetro diffusore.

•Dalla parte opposta al cavo di alimentazione, svitare le viti (A) e le relative rondelle dal coperchio (B), usando la chiave a brugola in dotazione.

•Togliere il diffusore in vetro ed eseguire la manutenzione (montaggio o sostituzione della lampadina, pulizia del vetro, ecc.).

•Rimettere il vetro diffusore in posizione e stringere le viti (A) e relative rondelle. Per la pulizia dell'apparecchio non effettuare l'operazione a lampada calda, usare solo prodotti neutri.

MONTAGGIO (Perla 28 SC - cod.811 e Perla 35 SC - cod.801)

•Montare a soffitto o parete due ganci per tasselli adatti al peso della lampada (5Kg) ed al tipo di soffitto o parete.

(Fig.4) •Annodare le funi in dotazione ai ganci ed ai punti di attacco (C).

•Procedere poi come in Fig.5.

MONTAGGIO (Perla 28 - cod.810 e Perla 35 - cod.800)

(Fig. 2) •Tagliare le funi (D) della lunghezza desiderata, **nota:** per un taglio netto avvolgere la fune nel punto di taglio con nastro adesivo.

•Predisporre le asole come mostrato, e chiudere i due gusci (E) avvitando la vite (F) al dado (G).

•Agganciare i moschettoni (H) alle asole.

(Fig. 3) •Fissare i due sostegni (I) a parete o soffitto usando viti e tasselli adatti al peso della lampada (5Kg) ed al tipo di soffitto o parete.

(Fig.4) •Agganciare i moschettoni (H) ai punti di attacco (C) ed ai sostegni (I).

(Fig.5) •Svitare la vite e la rondella (L) per togliere il copri-rosone (M).

•Fissare la staffa (N) a soffitto o parete, usando la vite ed il tassello in dotazione od altri adatti.

•Collegare i cavi dell'impianto elettrico alla morsettiere avendo cura di collegare il cavo giallo-verde al morsetto di terra contrassegnato con 

Nota: il circuito di terra deve essere a norme.

•Avvitare la vite e la rondella (L) per fissare il copri-rosone (M) alla staffa (N).

La sicurezza dell'apparecchio è garantita dalla osservanza di queste istruzioni pertanto si raccomanda di conservarle.


GARANZIA Per questo apparecchio valgono le condizioni di garanzia valide nella rispettiva nazione. La garanzia viene riconosciuta soltanto se accompagnata dal documento giustificativo dell'acquisto.



Hängeleuchte mit diffusum Licht, aus Pressgussaluminium und Diffusor aus mundgeblasenem Glas, erhältlich in zwei Versionen. Ihre Vielseitigkeit ermöglicht es sie als System zu installieren. Durch die Verwendung von Seilen, Kabel und andere einfache Zubehör kann man mehrere Beleuchtungskörper von einem Leitungspunkt aus verbinden. Zahlreiche Anwendungen für eine odere mehrere Leuchten, mit gleichem oder verschiedenem Durchmesser von 350 oder 285 mm.

Leuchtmittel: E27 max. 100W (Perla 28) oder 150W (Perla 35).

Die Leuchte kann auf normal entzündbaren Flächen verwendet werden.


Das Symbol  zeigt den zu beachtenden Mindestabstand zum beleuchtenden Gegenstand auf.

Nur für Innenbereich geeignet.

Wir empfehlen, die Montageanleitung genau zu befolgen und die Installation vom Fachpersonal durchführen zu lassen.

Vor jedem Eingreifen an der Leuchte Spannung unterbrechen.

MONTAGE ODER LEUCHTMITTELAUSTAUSCH - INSTANDHALTUNG

Im Fall vom Austausch des Halogenleuchtmittels ein selbstschützendes Halogenleuchtmittel verwenden 

(Abb.1) •Achtung: Glas fest halten. Schrauben (A) und Scheiben vom Deckel (B) entfernen. Verwenden Sie bitte den mitgelieferten Schlüssel.

•Glas entfernen, um Leuchtmittel zu montieren und auszutauschen oder Leuchte reinigen.

•Glas wieder positionieren und Schraube mit Scheiben (A) anschrauben.

Reinigung: Leuchte nicht im warmen Zustand reinigen und nur neutrale Reinigungsmittel benutzen.

MONTAGE (Perla 28 SC - Kod.811 und Perla 35 SC - Kod.801)

•An Wand/Decke mit zwei Haken und Dübel, die hierzu und für das Leuchtengewicht (5 kg) geeignet sind, montieren.

(Abb.4) •Die mitgelieferten Seile an beiden Haken und an Befestigungspunkt (C) verbinden. •Dann **Abb.5** folgen.

MONTAGE (Perla 28 - Kod.810 und Perla 35 - Kod.800)

(Abb. 2) •Die Seile (D) in gewünschte Länge kürzen (**Anmerkung:** Seile am Schnittpunkt mit Klebeband umwickeln).

•Die Öse wie gezeigt vorbereiten und die zwei Gehäuse (E) mit Schraube (F) und Mutter (G) schliessen.


•Die Öse in den Karabinerhaken (H) einhängen.

(Abb. 3) •Die 2 Halterungen (I) an Wand/Decke mit den mitgelieferten Schrauben und Dübel, die für das Leuchtengewicht (5 kg) und die Wand/Decke geeignet sind, befestigen.

(Abb. 4) •Karabinerhaken (H) mit Befestigungspunkt (C) und Halterungen (I) verbinden.

(Abb. 5) •Schraube und Scheibe (L) abschrauben, danach Deckenrosette (M) entfernen.

•Den Befestigungsbügel (N) an Decke/Wand montieren. Bitte verwenden Sie die mitgelieferte Schraube und Dübel, oder andere hierzu passende.

•Die Verkabelung der Anlage durchführen und das gelbe-grüne Kabel mit dem Klemmbrett gekennzeichnet mit  verbinden. **Anmerkung:** Die Erdung muss den Normen entsprechen.

•Deckenrosette (M) mit Befestigungsbügel (N) mittels Schraube (L) befestigen.

Die Sicherheit dieses Gerätes ist nur gewährleistet, wenn diese Montageanleitung genau beachtet wird. Wir empfehlen daher diese aufzubewahren.


GARANTIE Für dieses Gerät gelten die im Kaufland herausgegebenen Garantiebedingungen. Zur Inanspruchnahme von Garantieleistungen ist in jedem Fall aber die Vorlage des Kaufbeleges erforderlich.



A suspended light fitting for diffused illumination, made of die-cast aluminium with a diffuser of blown glass, available in 2 sizes and powers. Possibility of cascaded installations since you can electrically connect several fittings to the same power connection. Possibility of vertical and horizontal adjustments by means of ropes and other accessories of simple use. Many installation options are possible for one or more fittings, either in same or 2 different sizes Ø350/Ø285mm.

Lamping: E27 socket, 100W (Perla 28) or 150W (Perla 35) max. power.

The fitting is suitable for fixing to any normally flammable surface.


The symbol  recommends the minimum distance to be kept from the lighted object.

This light fitting is for indoor use only.

Read and carefully follow this instruction: we recommend that a specialized technician carries out this job.

Always cut off the current prior to start any operations.

INSTALLING OR REPLACING THE BULB - MAINTENANCE

In case of halogen lamp installing or replacement please use a self shielded tungsten halogen lamp only 

(Pict. 1) •Warning: hold the glass-diffuser firmly during this operation. From the side opposed to the feeding cable, remove the screws (A) and its washers from the tap (B) with the Allen key included in box.

•Then remove the glass-diffuser and carry out maintenance works (installing or replacing the bulb, cleaning of the glass etc.).

•After that put the glass-diffuser at its place again and tighten the screws (A) and its washers. To clean the fitting: never carry it out when the fitting is still warm. Only use neutral cleaning products.

ASSEMBLY (Perla 28 SC - code 811 and Perla 35 SC - code 801)

•Ceiling or wall mount, by means of 2 hooks for dowels suitable to the weight

of the lamp (5 kg).

(Pict. 4) •Tie the ropes (included in box) in knots to both the hooks and to the hitch points (C). After that, go ahead as shown in **pict.5**.

ASSEMBLY (Perla 28 - code 810 and Perla 35 - code 800)


(Pict. 2) •Cut the ropes (D) to needed length (**notice:** wrap the cut end with a tape), with slots as sketched, and close the two shells (E) screwing the bolt (F) and the nut (G).

•Hook the carabiners (H) to the slots.

(Pict.3) •Mount both rope-holders (I) to wall or ceiling by means of screws and dowels suitable to the weight of the lamp (5 kg) and the kind of ceiling or wall.

(Pict. 4) •Hook the carabiners (H) to the hitch points (C) and to the rope-holders (I).

(Pict. 5) •Unscrew the screw and its washer (L) and remove the canopy-cover (M). •Mount the bracket (N) to ceiling or wall, by means of the screw and dowel that are included in the box, or with any other one suitable to the kind of ceiling.

•Connect the wires from the main net to the terminal block taking care to connect the yellow-green wire to the earth terminal block which is marked by : the earth circuit must be in conformity with the safety norms.

•Screw the bolt and its washer (L) to mount the canopy-cover (M) to the bracket (N).

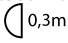
Carefully read the instructions before assembling the light fitting which is guaranteed safe and reliable when it has been correctly installed and properly used. We recommend to conserve the instructions.

GUARANTEE This light fitting is guaranteed under the conditions in force in the Country of sale. For claims under guarantee, the sales receipt must be shown.



Suspension pour éclairage diffusé, en aluminium moulé sous pression et avec un diffuseur en verre soufflé, disponible dans 2 dimensions et puissances. Elle peut s'étendre en système en chute par la possibilité de connexion électrique d'un point unique de lumière, d'autres sources lumineuses, avec réglage dans les sens horizontal et vertical au moyen de câbles d'acier, chaînes, cordes et d'autres accessoires très simples. Possibilité d'une multitude de types différents de raccordement d'une lampe à l'autre, dans la même ou dans les 2 dimensions Ø350/Ø285mm (voir exemple annexé). Source :100W (Perla 28) ou 150W (Perla35) maxi.Culot E27.

Appareil apte au montage sur des surfaces normalement inflammables.


L'indication  se réfère à la distance minimale à garder des objets illuminés.

Emploi à l'intérieur exclusivement.

Nous recommandons de suivre scrupuleusement les instructions et de faire effectuer le montage que par des techniciens qualifiés.

Toujours couper le courant du réseau, avant d'effectuer toute opération.

MONTAGE OU REMPLACEMENT DE L'AMPOULE - ENTRETIEN

En cas de montage ou remplacement montez une ampoule "auto-protégée"  (Fig.1) •Attention: durant cette opération, tenez le diffuseur solidement.

•Du côté opposé au câble d'alimentation, enlevez les vis (A) et ses rondelles du couvercle (B) au moyen de la clé Allen incluse.

•En suite, enlevez le diffuseur et procédez avec l'entretien (montage ou remplacement de l'ampoule, nettoyage du verre, etc.).

•Remettez le diffuseur à sa place et serrez les vis (A) et ses rondelles.

Pour le nettoyage de l'appareil il ne faut absolument jamais l'effectuer lorsque celui-ci est encore chaud, il faut utiliser que de produits neutres.

MONTAGE (Perla 28 SC - code 811 et Perla 35 SC - code 801)

•Fixation murale ou au plafond aux moyens de 2 crochets pour des tampons appropriés pour le poids (5Kg) de la lampe et pour le type de plafond ou de mur.

(Fig.4) •Nouez les cordes livrées dans le carton aux deux crochets et aux points d'accroche (C).

•Après, continuez suivant Fig. 5.

MONTAGE (Perla 28 - code 810 et Perla 35 - code 800)

(Fig. 2) Coupez les cordes (D) à la longueur souhaitée (notez: pour une coupe plus nette, enveloppez l'extrémité dans le ruban adhésif).

•Préparez les boucles suivant le croquis, et renfermez les deux coquilles (E) pour faire ça, serrez la vis (F) à l'écrou (G).

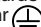
•Accrochez les mousquetons (H) aux boucles.

(Fig.3) •Fixez les 2 soutiens (I) au plafond ou au mur aux moyens des tampons appropriés pour le poids (5Kg) de la lampe et pour le type de plafond.

(Fig. 4) •Accrochez les mousquetons (H) aux points d'accroche (C) et aux soutiens (I).

(Fig.5) •Dévissez l'écrou et ses rondelles (L) pour enlever le couvercle (M).

•Fixez le support (N) au plafond ou au mur, au moyen de la vis et de la rondelle inclus dans le carton, ou d'autres appropriés.

•Connectez les câbles du réseau aux bornes en prenant garde de connecter le câble jaune et vert à la borne de terre qui est marquée par . Note: le circuit de terre doit être conforme aux normes.

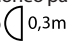
•Vissez l'écrou et ses rondelles (L) pour fixer le couvercle (M) au support (N).

La sécurité d'emploi de cette lampe est soumise à l'observation de ces instructions et il est donc conseillé de les conserver.

GARANTIE Les conditions de garantie sont celles en vigueur dans le Pays dans lequel l'achat a été effectué. La garantie ne sera appliquée que sur présentation de la facture d'achat.



Una lámpara en suspensión preparada para iluminación difuminada, hecha de aluminio troquelado con un difusor hecho de cristal soplado, disponible en dos tallas y potencias. Tiene la posibilidad de instalación en cascada dado que se pueden conectar electricamente varios elementos al mismo enchufe. Posibilidad de ajustes vertical y horizontal mediante cuerdas y otros accesorios de sencillo uso. Varias opciones de instalación son posibles para uno o más elementos, cada uno en la misma o en dos tallas diferentes Ø350/Ø285mm. Bombillas: casquillo E27, 100W (Perla 28) o 150W (perla 35) potencia máxima. Aparato idóneo para el montaje sobre superficies normalmente inflamables.

El símbolo  indica la distancia mínima que debe mantenerse respecto a los objetos iluminados.

Aparato idóneo solo para interiores.

Lea y siga cuidadosamente esta recomendación: recomendamos que este trabajo lo realice un técnico especializado. Siempre desconecte la corriente eléctrica antes de realizar cualquier operación.


INSTALAR O REEMPLAZAR LA BOMBILLA - MANTENIMIENTO

(Fig.1) •Atención: mantenga firmemente el difusor de cristal mientras efectúe esta operación.

•Desatornille los tornillos (A) y sus arandelas de la tapa (B), situados en la cara opuesta del cable de alimentación, empleando la llave Allen incluida en la caja.

•Después retire el difusor de cristal y efectúe el trabajo de mantenimiento (instalar o reemplazar de bombilla, limpieza del cristal, etc.).

•Después sitúe el difusor de cristal en su lugar y atornille los tornillos (A) y sus tuercas.

En el caso del montaje o remplazo de una lámpara alógena emplee únicamente una lámpara alógena auto-protégida .

Emplear productos neutros para limpiar el cristal: hacer esta operación con la lámpara fría y no ponerlo bajo agua corriente.

AVVERTENZE PER LA SICUREZZA D'UTILIZZO

L'apparecchio di illuminazione che avete acquistato è costruito secondo le vigenti normative di sicurezza europea ed è stato collaudato e certificato da un Istituto qualificato per il marchio di qualità.

L'utilizzo sicuro di apparecchi elettrici con parti ad elevata temperatura richiede, oltre alla normale prudenza, l'osservanza delle seguenti istruzioni.

Leggere attentamente e conservare le istruzioni allegate all'apparecchio per future necessità.

Si consiglia di far installare l'apparecchio da personale specializzato.

Non usare l'apparecchio per usi impropri non previsti dal normale utilizzo secondo la tipologia per la quale è stato progettato.

Non montare lampadine di potenza superiore o diverso tipo da quelle indicate nelle istruzioni di montaggio e sulle etichette apposte sull'apparecchio stesso.

Per sostituire la lampadina o pulire l'apparecchio **SI DEVE:**

a) staccare la spina se l'apparecchio ne è munito o togliere

la tensione elettrica dell'impianto;

b) lasciare raffreddare completamente la lampadina e l'apparecchio prima di toccarlo con mani.

NON PULIRE MAI l'apparecchio acceso o ancora caldo.

NON UTILIZZARE liquidi infiammabili per la pulizia.

Tenere presente che le parti in vetro, lampadina compresa, possono rompersi costituendo frammenti taglienti, pertanto usare molta cautela nel maneggiarli.

Non installare apparecchi in zone ove possano facilmente essere urtati, in particolare modo tenerli lontano dalla portata dei bambini.

Non montare l'apparecchio troppo vicino a materiali facilmente infiammabili come tende o altro e non coprire l'apparecchio impedendone il raffreddamento.

Non consentire ai bambini di giocare con l'apparecchio.

Se il cavo di alimentazione risultasse danneggiato o si verificassero altri guasti o funzionamenti anomali, far riparare l'apparecchio da un punto vendita Lumina.

MONTAJE (Perla 28 SC - código 811 y Perla 35 SC - código 801)

•Montaje para techo o pared mediante 2 enganches por clavijas que puedan sostener el peso de la lámpara (5 Kg).

(Fig. 4) •Ate las cuerdas (incluidas en la caja) en nudos a ambos enganches y a los puntos de enganche (C). A continuación, proceda tal y como se muestra en la Fig.5.

MONTAJE (Perla 28 - código 810 y Perla 35 - código 800)

(Fig. 2) •Corte las cuerdas (D) a la longitud apropiada (nota: enrolle los cabos cortados y use cinta adhesiva), con las presillas tal y como dibujado, y cierre las dos tapas (E) empleando el tornillo (F) y la tuerca (G).

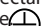
•Enganche los mosquetones (H) a las presillas.

(Fig.3) •Monte ambos sostenedores de cuerda (I) a la pared o techo mediante tornillos y clavijas apropiadas para sostener el peso de la lámpara (5 Kg) y al tipo de techo o pared.

(Fig. 4) •Enganche los mosquetones (H) a los puntos de enganche (C) y a los tipos de las cuerdas (I).

(Fig.5) •Desatornille el tornillo y su arandela (L) y quite el cubre base (M).

•Monte el soporte (N) al techo o pared mediante el tornillo y la tuerca que se incluyen en la caja, o con cualquier otra apropiada al tipo de techo o pared.

•Conecte los cables del cable eléctrico al terminal de tierra, no conecte los cables del cable amarillo y verde al terminal de tierra, que está marcado mediante .

Aviso: El circuito de tierra debe cumplir las normas de seguridad vigentes.

•Atornille el tornillo y su arandela (L) para montar el cubre base (M) al soporte (N).

La seguridad del aparato está garantizada con la observancia de estas instrucciones, por lo tanto se recomienda conservarlas.

GARANTIA Para este aparato, rigen las condiciones de garantía vigentes en el País de venta. Para disfrutar de las condiciones de garantía, es necesario presentar el recibo de compra.



ANWEISUNGEN FÜR DEN SICHEREN GEBRAUCH

Das erworbene Beleuchtungsgerät ist gemäß den derzeit geltenden Europäischen Sicherheitsnormen konstruiert worden und wurde von einem qualifizierten Institut für Qualitätszeichen geprüft und zertifiziert.

Der sicherer Gebrauch von elektrischen Geräten mit Teilen in erhöhter Temperatur, verlangt neben der gewöhnlichen Vorsicht, die Beachtung der folgenden Anweisungen:

Die dem Gerät beigefügte Gebrauchsanweisungen genau durchlesen und für zukünftige Bedarfsfälle aufheben.

Es wird empfohlen, das Gerät durch qualifiziertes Personal installieren zu lassen.

Das Gerät nicht für unangebrachte Zwecke nutzen, die nicht zum normalen Gebrauch zählen, gemäß der Typologie für welche es geplant wurde.

Keine Leuchtmittel mit höherer Stärke oder anderen Typs verwenden, als in den Anweisungen und Beschriftungen auf dem Gerät selber angegeben.

Um das Leuchtmittel auszuwechseln oder das Gerät zu reinigen muß man:

a) Stecker ausziehen oder Spannung unterbrechen.

b) Das Leuchtmittel und das Gerät vollständig erkalten lassen, bevor es mit den Händen berührt wird.

Nie das eingeschaltete oder warme Gerät reinigen.

Keine brennbaren Flüssigkeiten zum Reinigen benutzen.

Zur Kenntnis nehmen, daß die Glasteile, Leuchtmittel eingeschlossen, zerbrechen können und dadurch scharfe Scherben entstehen können, deshalb sehr vorsichtig damit umgehen.

Nicht an Stellen installieren, wo sie leicht zustoßen sind, vor allem in Reichweite von Kindern fernhalten.

Das Gerät **nicht** zu nahe an leicht brennbaren Materialien wie Gardinen oder anderem installieren und das Gerät nicht abdecken um die Abkühlung zu verhindern.

Kindern **nicht** zulassen, mit dem Gerät zu spielen.

Sollte das Beschickungskabel beschädigt sein oder andere Schäden oder abweichendes Funktionieren eintreten, sollte das Gerät bei einem Lumina-Stützpunkthändler repariert werden.

REMARKS FOR A SAFE USE

The light fitting that you have purchased has been designed and built according to European security norms in force and is certified by an appointed Institute for Quality Marks.

The safe use of a light fitting embodying high temperature components requires, beyond the necessary attention, to carefully follow these instructions:

Read carefully and conserve the instructions for the correct use of the light fitting.

We suggest to have the fitting installed by a specialized technician.

Do not use the light fitting for improper applications, that haven't been foreseen in the project.

Do not use bulbs of higher power than the one specified in the instructions and on the labels stuck on the light fitting.

When cleaning or changing the bulb of the light fitting, remember to previously unplug the same or switch off the main.

Let the light fitting and the bulb cool down before touching it with the hands.

Moreover, we suggest to remember:

Never clean the light fitting when hot or under tension.

Never use flammable products to clean the light fitting.

The glass components - bulb included - can break and therefore are **dangerous** if uncarefully handled.

Light fittings should be installed **out of the reach of children** and in such a position where they cannot be hit by anything.

Do not install the light fitting too close to flammable materials (curtains, etc.), nor cover it, to prevent the normal cooling.

Do not allow children to play with the fitting.

In case of troubles, misworking or damage to the cable, contact your Lumina dealer for checking and repairing.

NOTICES POUR LA SÉCURITÉ D'EMPLOI

L'appareil éclairant que vous avez acheté est construit suivant les normes de sécurité en vigueur dans la Communauté Européenne, et il a été testé et certifié par un institut qualifié pour le marquage de qualité.

Au bout de l'utilisation plus sûre d'appareils électriques avec des pièces composantes qui dégagent des températures très élevées, il faut observer, outre que la prudence normale, les instructions qui sont reportées ci-dessous:

Lisez et conservez (pour toute éventualité à l'avenir) très soigneusement les instructions dont l'appareil est équipé.

Nous conseillons de faire installer l'appareil par des techniciens spécialisés.

N'utilisez pas l'appareil pour des usages impropres c'est à dire qui ne sont pas prévus en base à la typologie pour laquelle il a été projeté.

Ne montez pas d'ampoules de puissances supérieures ou de types différents par rapport à ce qui est indiqué dans les instructions de montage et sur les étiquettes portées sur l'appareil même.

Pour remplacer l'ampoule ou pour nettoyer l'appareil il faut:

a) débrancher la fiche si l'appareil en est muni ou enlever le courant électrique du réseau;

b) laisser l'ampoule et l'appareil se refroidir complètement avant des les toucher avec vos mains.

NE JAMAIS NETTOYER l'appareil allumé ou encore chaud.

NE JAMAIS UTILISER des liquides inflammables pour le nettoyage.

N'oubliez pas que les parties en verre, y compris l'ampoule, peuvent se casser et originer des morceaux tranchants: **il faut donc faire beaucoup d'attention en les manipulant.**

N'installez pas les appareils aux endroits où ils peuvent être heurtés, et surtout tenez-les hors de portée des enfants.

Ne montez pas l'appareil trop rapproché à des matériaux facilement inflammables, comme les rideaux ou d'autres, et ne couvrez pas l'appareil ce qui en empêcherait le refroidissement.

Ne permettez pas aux enfants de jouer avec l'appareil.

Dans le cas où le câble d'alimentation s'aurait endommagé ou s'ils s'avaient d'autres défauts ou d'anomalies de fonctionnement, faites effectuer la réparation de l'appareil par un revendeur de Lumina.

ADVERTENCIA PARA SEGURIDAD DE UTILIZACIÓN

El aparato de iluminación que ha adquirido está construido según la vigente normativa de seguridad europea y ha sido probado y certificado por un conocido Instituto de calidad.

La utilización segura de aparatos eléctricos con partes de elevada temperatura requiere, además de la prudencia normal, la observancia de las siguientes instrucciones.

LEER Y CONSERVAR ATENTAMENTE las instrucciones adjuntas al aparato para necesidades futuras.

Se aconseja hacer instalar el aparato por personal especializado.

No usar el aparato para usos improprios no previstos en la normal utilización según la tipología para la cual ha sido proyectado.

No montar bombillas de potencia superior o de distinto tipo a las indicadas en las instrucciones de montaje y en las etiquetas pegadas sobre el mismo aparato.

Para sustituir la bombilla o limpiar el aparato **SE DEBE:**

a) Quitar el enchufe de la toma eléctrica si el aparato va provisto o cortar la corriente eléctrica de la instalación.

b) Dejar enfriar totalmente la bombilla y el aparato antes de tocarlo con las manos.

NO LIMPIAR NUNCA el aparato encendido o todavía caliente.

NO UTILIZAR líquidos inflamables para la limpieza.

Tener presente que las partes de vidrio, bombilla incluida, pueden romperse constituyendo fragmentos cortantes, por lo tanto ser muy prudentes en su manejo.

No instalar aparatos en zonas donde puedan ser fácilmente golpeados en particular **mantenerlos alejados de los niños.**

No montar el aparato demasiado cerca de material fácilmente inflamable como cortinas o similares y no cubrirlo impidiendo su refrigeración.

No permitir a los niños de jugar con el aparato.

Si el cable de alimentación resultase dañado o sufriera cualquier otro desperfecto o funcionamiento anormal, hacer reparar el aparato en un punto de venta Lumina.

info@lumina.it

 LUMINA

LUMINA ITALIA Srl

via Casorezzo, 63
20010 Arluno (MI)
Tel. +39 02 903752

cod. 4000478



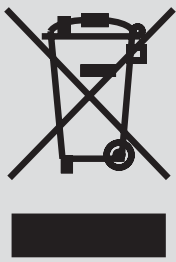
Il vetro diffusore di questa lampada, in triplo strato, è realizzato artigianalmente da maestri vetrai mediante soffiatura a bocca. Per questa caratteristica costruttiva può, quindi, presentare lievi imperfezioni che ne valorizzano il pregio, arricchendo il prodotto di sensazioni ed emozioni che solo la tradizione artigiana può suscitare.

Der Glasdiffusor dieser Lampe, in dreifacher Schicht, wurde von Glasermeistem mundgeblasen. Durch diese traditionelle Produktion entstehen Unikate, die sich gerade dadurch auszeichnen, dass Unreinheiten auftreten können, die den Produkt ihren individuellen vom Handwerk geprägten Charakter und Charme verleihen.

The three layered glass diffuser of this lamp is a handwork product, that was made by glass-blowers. Therefore, as a consequence of this handcraft procedure, it is possible that this product shows some light flaws that emphasize its value, bringing the product itself some sensations and emotions that only a handwork tradition can give.

Le verre diffuseur de cette lampe, en triple couche, a été réalisé de façon artisanale par des maîtreS vitriers qui l'ont soufflé main. En conséquence de ce procédé de fabrication il est donc possible que le produit présente quelques petits défauts, qui doit se considérer comme enrichissement de sa valeur, lui apportant des sensations et des émotions que une tradition artisanale seule peut susciter.

El vidrio difusor soplado de tres capas de esta lámpara es un producto artesanal realizado por maestros artesanos. Esta forma de fabricación, permite alguna pequeña imperfección, que debe considerarse un valor añadido, ya que aporta al producto sensaciones y emociones que solo la tradición artesanal puede suscitar.



RAEE
ElektroG
WEEE
DEEE

cod. 4000456

Istruzioni
Hinweisungen
Instructions
Instrucciones

 **LUMINA**

I

SMALTIMENTO DELL'APPARECCHIO - RAEE (direttiva comunitaria 2002/96/EC in vigore per le attrezzature elettriche ed elettroniche)



Questo simbolo sul prodotto o sulla confezione indica che a fine vita, il prodotto è un rifiuto che non deve essere smaltito come rifiuto urbano ma deve essere destinato alla raccolta differenziata. È responsabilità dell'utente smaltire questa attrezzatura presso i punti designati per la raccolta di attrezzature elettriche ed elettroniche usate. Per determinare l'ubicazione delle aree pubbliche di raccolta contattare: il comune di residenza, l'ente di raccolta dei rifiuti o chiedere al venditore. Anche il venditore può ritirare il vecchio prodotto acquistandone uno nuovo dello stesso tipo. Lo smaltimento errato può causare danni alle persone e all'ambiente per la possibile presenza di sostanze pericolose. Sono previste sanzioni in caso di smaltimento abusivo dei suddetti rifiuti.

D

PRODUKTENTSORGUNG NACH - ElektroG (europäischen Richtlinie 2002/96/EG über elektrische und elektronische Geräte)



Dieses Symbol auf dem Produkt oder seiner Verpackung bedeutet, dass dieses Produkt nicht mit dem Hausmüll zusammen entsorgt werden darf. Sie sind verpflichtet, dieses Gerät über eine angegebene Sammelstelle für elektrische bzw. elektronische Geräteabfälle zu entsorgen. Wenn Sie Fragen bzgl. Ihrer nächsten Sammelstelle für solche Abfälle haben, nehmen Sie bitte Kontakt mit den örtlichen Behörden, der Müllentsorgungsorganisation für Ihren Haushalt oder mit dem Geschäft, wo Sie das Produkt gekauft haben, auf. Die falsche Entsorgung kann Menschen und Umwelt schaden. Im Falle von widerrechtlicher Entsorgung o.g. Abfälle ist eine Geldstrafe vorgesehen.

GB

DISCHARGE OF LUMINAIRE - WEEE (European Directive 2002/96/EC governing used electrical and electronic appliance)



This marking on the product or on its packaging illustrates that this product at its end-life is an electrical waste, and may not be disposed as a normal household waste. You are responsible of the correct disposal of this equipment through a designated waste electrical and electronic equipment collection. To determine the locations for dropping off a WEEE contact your local government office, the waste disposal organisation that serves your house, or the store at which you purchased the product. The store can also withdraw the product. Wrong disposal may cause damages to people and the environment for the possibility of dangerous substances. Sanctions are provided for an illegal disposal of electrical waste.

F

REJET DES DÉCHETS DE CET ÉQUIPEMENT - DEEE (directive Européenne 2002/96/EC sur la récupération des équipements électriques et électroniques)



Ce symbole sur le produit ou sur son emballage indique que cet équipement ne soit pas jeté avec les déchets municipaux non triés. Le symbole indique que ce produit devrait être jeté séparément des déchets ménagers. Il est de votre responsabilité de vous débarrasser de cet équipement et de tout autre équipement électrique et électronique en vous servant des collecteurs spécifiques désignés par le gouvernement ou les autorités locales. Le rejet des déchets conforme à ces points ainsi que la réutilisation aidera à empêcher de potentielles conséquences négatives pour l'environnement et pour la santé humaine. Pour des informations plus détaillées sur le rejet des déchets de votre vieil équipement, entrez en contact avec vos autorités locales, service des ordures, ou le magasin où vous avez acheté le produit. Le magasin peut reprendre votre vieux équipement si vous un achetez un nouveau du même type. Des sanctions sont prévues en cas de rejet illégal de ce type de déchets.

E

ELIMINACIÓN DEL APARATO - RAEE (Directiva europea 2002/96/EC que rige los aparados eléctricos y electrónicos)



Esta indicación en el producto o en su embalaje, significa que al fin de su vida útil no se puede tirar a la basura. Es su responsabilidad reciclarlo correctamente, depositándolo en un punto de recogida de equipos eléctricos y electrónicos designado a tal efecto. Para determinar las ubicaciones en las que puede deshacerse de tales residuos eléctricos y electrónicos, póngase en contacto con la oficina gubernamental local, con la organización de residuos que se encarga de recoger la basura doméstica de su zona o con la tienda en la que compró el producto. La tienda también puede quedarse con el producto. No reciclar adecuadamente puede causar daños al medioambiente al existir la posibilidad de vertido de sustancias inadecuadas. Pueden ser multados al respecto.

Perla

