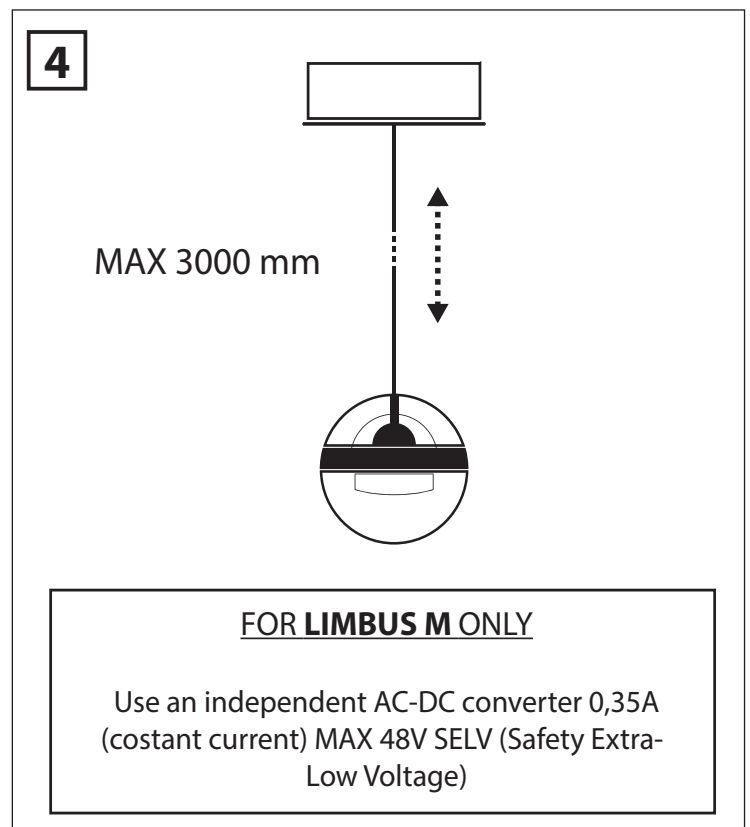
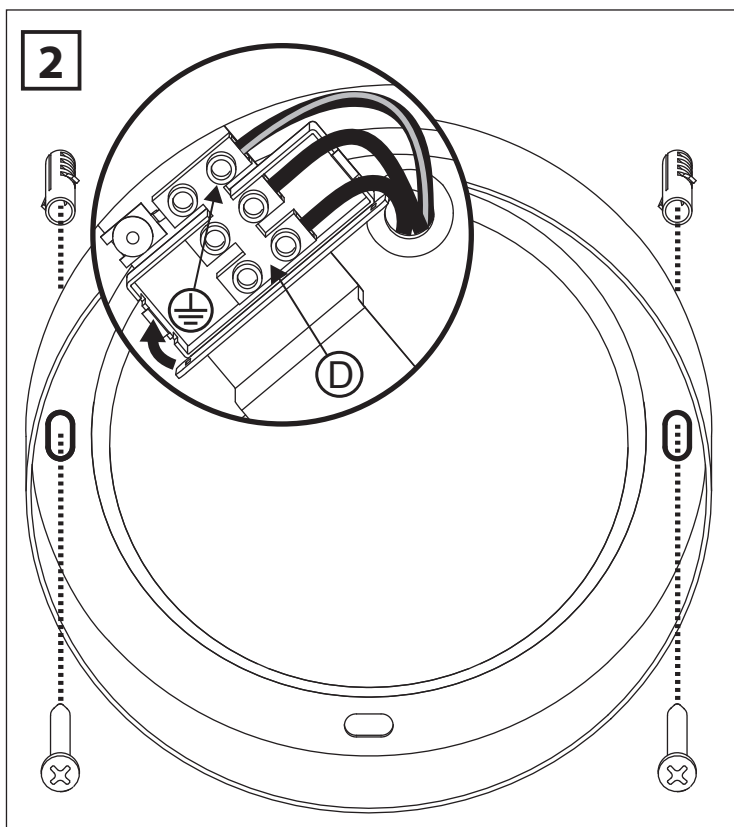
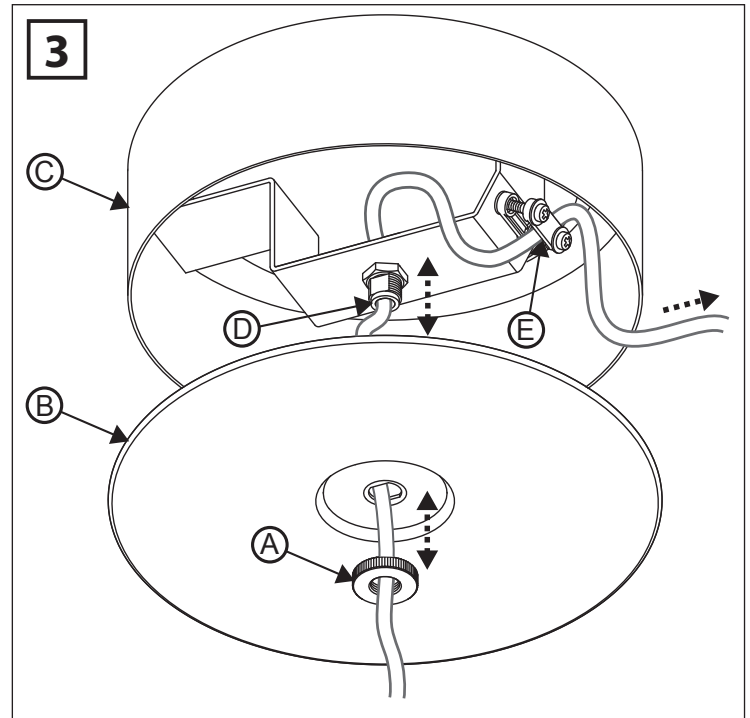
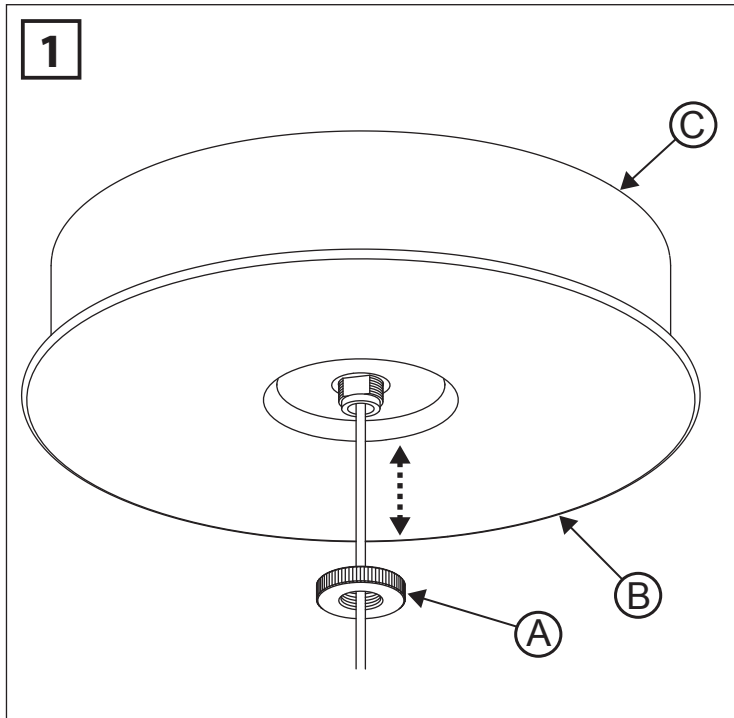
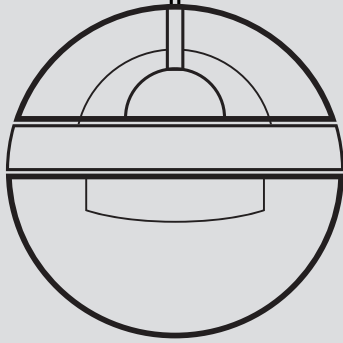


# LIMBUS D LIMBUS M LIMBUS S

design by  
Emanuele Ricci

Istruzioni  
Hinweisungen  
Instructions  
Instrucciones

 LUMINA



I

Suspensione in alluminio tornito, con diffusore in vetro stampato conformato per funzionare come lente. La fonte luminosa è un LED integrato da 5W. Esecuzione in classe di isolamento I

Apparecchio installabile direttamente su superfici normalmente infiammabili. L'apparecchio secondo la norma EN62471: 2008, nelle normali condizioni di utilizzo è appartenente al gruppo di rischio 1 (basso). Solo per uso interno.

Si raccomanda di seguire attentamente le istruzioni e di far eseguire il montaggio da personale specializzato.


**Attenzione:** durante il montaggio non aprire l'apparecchio e non toccare mai il LED con mani o con utensili per non comprometterne il funzionamento.

#### MONTAGGIO ROSONE

**Fig.1:** •Togliere tensione all'impianto elettrico.

•Svitare la ghiera "A" e separare il coperchio "B" dal fondello "C".

**Fig.2:** •Fissare al soffitto il fondello "C" con i tasselli in dotazione (per soffitti in muratura) o con altri adatti al tipo di soffitto ed al peso della lampada (2 Kg ca.).

•Collegare i cavi dell'impianto elettrico alla morsettiere "D" avendo cura di collegare il cavo giallo-verde al morsetto di terra contrassegnato con . **Nota:** il circuito di terra deve rispettare la normativa vigente.

#### REGOLAZIONE LUNGHEZZA CAVO ELETTRICO

**Fig.3-4:** •Mantenere aperto il rosone e, sostenendo con una mano la lampada, allentare le due viti sul bloccacavo "E" per liberare il cavo elettrico. Posizionare la lampada all'altezza voluta, dopodichè tirare il cavo elettrico in eccesso fino a tensionarlo nuovamente. Infine

avvitare nuovamente il bloccacavo "E" per fermare il cavo elettrico.

**Attenzione:** durante la regolazione del cavo sostenere adeguatamente la lampada. Non tirare il cavo con la lampada non sostenuta per evitare stress meccanici eccessivi che comprometterebbero la sicurezza del sistema.

**SOLO PER LIMBUS M:** *Usare esclusivamente un alimentatore per led 0,35A 48VDC MAX (corrente costante) SELV (Safety Extra-Low Voltage) di tipo indipendente conforme alla norma EN 61347-2-13*

#### REGOLAZIONE INTENSITA' LUMINOSA

Questo apparecchio è compatibile con sistemi di dimmerazione push e con sistemi digitali 1-10V o DALI. Per ogni informazione consultare la scheda tecnica del trasformatore (fornita).

#### PULIZIA

Non effettuare l'operazione a lampada calda, usare solo prodotti neutri.

*Apparecchio con cablaggio tipo Y: se il cavo di alimentazione risultasse danneggiato, deve essere sostituito dal costruttore o dal suo servizio di assistenza o da personale qualificato al fine di evitare pericoli. La sicurezza dell'apparecchio è garantita dalla osservanza di queste istruzioni pertanto si raccomanda di conservarle.*

**GARANZIA** Per questo apparecchio valgono le condizioni di garanzia valide nella rispettiva nazione. La garanzia viene riconosciuta soltanto se accompagnata dal documento giustificativo dell'acquisto.



D

Hängeleuchte aus gedrehtem Aluminium, mit gepresstem und geformtem Glas, das als integrierte Linse arbeitet. Die Lichtquelle ist eine 5W LED. Isolationsklasse I.

Das Gerät kann auf normal entzündbaren Flächen montiert werden. Das Gerät sendet schwache photobiologische Strahlen. (Risikogruppe 1 nach EN62471:2008). Nur für Innenbereich geeignet.

Wir empfehlen die Montageanleitungen genau zu lesen und die Montage von Fachpersonal durchführen zu lassen.

**Achtung:** Während der Montage Leuchte nicht öffnen und die LED nie mit Händen oder anderen Werkzeugen berühren, um die LED nicht zu beschädigen.

#### MONTAGE DECKENROSETTE

**Abb.1:** •Vor der Montage die Stromzufuhr im Sicherungskasten unterbrechen.

•Haltering "A" abschrauben und Deckel "B" von der Deckenrosette "C" entfernen.

**Abb. 2:** •Die Deckenrosette "C" mit den mitgelieferten Dübel an der Decke oder mit anderen Befestigungen, die für die Decke und das Leuchtengewicht (ca. 2 KG) geeignet sind, fixieren.

•Die Stromkabel der Anlage mit der Anschlussklemme "D" verbinden und beachten, dass das gelb-grüne Kabel der Erdung mit dem richtigen Kontakt verbunden wird. (siehe in der Skizze das eingezeichnete Symbol für die Erdung!). **Anmerkung:** Die Erdung muss den Normen entsprechen.

#### REGULIERUNG DER KABELLÄNGE

**Abb. 3-4:** •Denkerosette offen lassen, Glass mit der Hand halten und die zwei Schrauben auf Klemme "E" lösen, um das Kabel zu lösen. Leuchte in der gewünschten Höhe positionieren und danach Kabel wieder spannen. Klemme "E" wieder einschrauben, um das Kabel zu fixieren.

**Achtung:** Während der Kabelregulierung Leuchte angemessen halten. Kabel nicht ziehen, ohne die Leuchte zu halten, um mechanische Belastungen zu vermeiden, die die Sicherheit des Systems gefährden würden.

**NUR FÜR LIMBUS M:** *Bitte nur unabhängigen Adapter 0,35A 48VDC MAX 24VDC (constant current) SELV (Safety Extra-Low Voltage) verwenden, gemäß Norm EN61347-2-13.*

#### REGULIERUNG DER LICHTINTENSITÄT

Dimmbar mit Push-System, 1-10V oder DALI. Für die Lichtregelung bitte die Eigenschaften des Konverters beachten.

#### REINIGUNG

Leuchte nicht im warmen Zustand reinigen. Nur neutrale Reinigungsmittel verwenden.

**Die Sicherheit dieses Gerätes ist nur gewährleistet, wenn diese Montageanleitung genau beachtet wird. Wir empfehlen daher diese aufzubewahren.**

**GARANTIE** Für dieses Gerät gelten die im Kaufland herausgegebenen Garantiebedingungen. Zur Inanspruchnahme von Garantieleistungen ist in jedem Fall aber die Vorlage des Kaufbeleges erforderlich.



GB

Suspension lamp made of machined aluminium, with a diffuser of pressed glass working as an optical lens. The lighting source is an integrated 5W LED. Insulation class I

Fitting suitable for mounting on normally flammable surfaces. During the normal use the device has a low photobiological risk (Risk Group 1 according to EN62471: 2008). Only for interiors.


Read and carefully follow this instruction: we recommend that a specialized technician carries out this job.

**Warning:** Never open the structure or touch the LED with your hands or the other instruments while assembling the fixture, in order not to damage the LED emitter

#### CEILING ROSE ASSEMBLY

**Pict.1:** •Shut off all power to electrical box where you are installing this fixture. •Unscrew the locking nut "A" and separate the cover "B" from the bracket "C".

**Pict.2:** •Fix the bracket "C" to the ceiling with the dowels included in the packaging (for masonry) or with any other one suitable for the weight of the lamp (2 Kg) and for the kind of ceiling.

•Connect the wires from the main net to the terminal block "D" paying attention to connect the yellow-green wire to the earth block which is marked by . **Notice:** the ground circuit must be in conformity with the current safety norms.

#### CABLE LENGHT ADJUSTMENT

**Pict.3-4:** •Maintain the ceiling rose open and, while supporting the lamp with one hand, loosen the screws on wire clamp "E" to release the cable.

Adjust the fixture to desired height, then pull the cable excess in order to re-tighten it. After that, fasten the clamp "E" screws to block the power cord.

**Warning:** during cable adjustment, be sure to correctly support the diffuser. Do not pull the cable with an hanging lamp, in order not to stress the cord too much.

**FOR LIMBUS M ONLY:** *Use only an independent adaptor 0,35A 48VDC MAX (constant current) SELV (Safety Extra-Low Voltage) according to the norms EN61347-2-13*

#### DIMMING

This fixture is compatible with push dimming or 1-10V and DALI digital systems. Please check the provided converter datasheet for further informations.

#### CLEANING

Clean the light fitting after cooling down, and use neutral substances only.

*Light fitting with wiring type Y: if the feeding cable results damaged, it must be replaced by the manufacturer, by an authorized after sales service or by a qualified technician, in order to avoid any danger.*

**Carefully read the instructions before assembling the light fitting which is guaranteed safe and reliable when it has been correctly installed and properly used. We recommend to conserve the instructions.**

**GUARANTEE** This light fitting is guaranteed under the conditions in force in the Country of sale. For claims under guarantee, the sales receipt must be shown.



Suspension en aluminium usiné, avec réflecteur en verre pressé qui fonctionne comme une lentille. La source lumineuse est un LED intégré de 5W. Classe d'isolation: I


Appareil apte au montage sur les surfaces normalement inflammables. Emploi à l'intérieur exclusivement.

L'appareil présente un risque réduit photo biologique dans des conditions normales d'utilisation (Risque Groupe 1 selon EN62471:2008).

Nous recommandons de suivre scrupuleusement les instructions et de faire effectuer le montage que par des techniciens qualifiés.

**Attention:** lors du montage des LED ne jamais toucher avec les mains ou avec des outils pour éviter de compromettre l'opération.

### MONTAGE ROSACE

**Pict.1:** • Coupez le courant du circuit général pendant le montage.  
• Dévissez l'écrou "A" et séparez le couvercle "B" de son support "C".  
**Pict.2:** • Fixez au plafond le support "C" aux moyens des chevilles livrés (pour les plafonds pleins) dans le carton ou d'autres aptes au poids de la lampe (2 kg environ) et au type de plafond.  
• Connectez les câbles du réseau aux bornes "D" en prenant garde de connecter le câble jaune et vert à la borne de terre qui est marqué par  **Notice:** le circuit de terre doit être conforme aux normes.

### RÉGLAGE DE LA LONGUEUR DE CÂBLE

**Pict.3-4:** • Laissez la rosace ouverte et soutenant la lampe avec une main, dévissez la vis sur la borne "E" afin de faire glisser le câble.

Dès que vous avez réglé la hauteur, tirez ensuite le câble en excès pour le resserrer. Enfin, serrez la borne "E" pour bloquer le câble.

**Notice:** pendant le réglage du câble, il faut bien porter le diffuseur. Ne tirez pas sur le câble lorsque la lampe n'est pas portée pour éviter des contraintes mécaniques excessives qui pourraient compromettre la sécurité de l'installation.

**UNIQUEMENT POUR LIMBUS M:** *Employer exclusivement une boîte d'alimentation 0,35A 48VDC MAX 24VDC (constant current) SELV (Safety Extra-Low Voltage) de type indépendant conforme à la norme EN61347-2-13*

### VARIATION

Ce luminaire est compatible avec la variation «push dim» ou avec les systèmes 1-10V et DALI. Veuillez consulter la fiche technique fournie avec le driver pour plus d'informations.

### NETTOYAGE

Ne jamais nettoyer l'appareil allumé ou encore chaud. Utilisez des produits neutres.

*Appareil avec câblage de type Y: en cas où le câble d'alimentation s'avérait abîmé, celui-ci doit obligatoirement être remplacé par le fabricant, par votre service d'assistance ou par des professionnels experts afin d'éviter toute sorte de dangers. La sécurité d'emploi de cette lampe est soumise à l'observation de ces instructions et il est donc conseillé de les conserver.*

**GARANTIE** Les conditions de garantie sont celles en vigueur dans le Pays dans lequel l'achat a été effectué. La garantie ne sera appliquée que sur présentation de la facture d'achat



Colgante en aluminio torneado, con difusor de vidrio moldeado en forma de lente. La fuente de luz es un LED integrado de 5W. Ejecución en aislamiento clase I

Aparato idóneo para el montaje sobre superficies normalmente inflamables. Aparato idóneo solo para interiores.

El aparato presenta un riesgo fotobiológico reducido en condiciones normales de uso (Grupo de riesgo 1 según EN62471:2008).


Lea y siga cuidadosamente estas instrucciones: recomendamos que el montaje lo realice un técnico especializado.

**Precaución:** Al montar los LED no toque nunca con las manos o con herramientas para evitar poner en peligro el funcionamiento.

### MONTAJE ROSETON

**Fig.1:** • Cortar la tensión de la red eléctrica  
• Desenrosque la tuerca de cierre "A" y separar la cubierta del casquillo "B" de la abrazadera "C".

**Fig.2:** • Fijar la abrazadera "C" con los tacos de expansión suministrados (para techos de albañilería) o con otros adecuados para el tipo de techo y el peso de la lámpara (aprox. 2 Kg).

• Conectar los cables de la red con la mordaza "D" teniendo cuidado de conectar el cable amarillo-verde con la mordaza de tierra que esta marcada .

**Aviso:** El circuito de tierra debe cumplir las normas de seguridad vigentes

### REGULACIÓN LONGITUD DE CABLE ELÉCTRICO

**Fig.3-4:** • Mantener el rosetón abierto y, sosteniendo la lámpara con una mano, aflojar los dos tornillos de la abrazadera del cable "E" para liberar el cable eléctrico. Colocar la lámpara a la altura deseada, lue-

go tire del exceso de cable eléctrico hasta que vuelva a tensarse. Finalmente atornille la abrazadera del cable "E" nuevamente para bloquear el cable eléctrico.

**Aviso:** cuando ajuste el cable, apoye adecuadamente la lámpara. No tire del cable con la lámpara sin soporte para evitar una tensión mecánica excesiva que pueda comprometer la seguridad de la instalación.

**SOLO PARA LIMBUS M:** *Usar exclusivamente alimentación 0,35A 48VDC MAX 24VDC (constant current) SELV (Safety Extra-Low Voltage) del tipo independiente según la norma EN 61347-2-13*

### REGULACIÓN INTENSIDAD LUMINOSA

Esta luminaria es compatible con sistemas "push" y con sistemas digitales de 1-10V o DALI. Para cualquier información, consulte la hoja de datos del transformador (suministrada).

### LIMPIEZA

Emplear productos neutros para limpiar el aparato y hacer esta operación con la lámpara fría.

Aparato con cableado de tipo Y: de ser este estropeado, tiene que ser reemplazado por el fabricante, por un servicio de asistencia autorizado o por un técnico profesional, para evitar peligros. La seguridad del aparato está garantizada con el seguimiento de estas instrucciones, por lo tanto se recomienda conservarlas.

**GARANTIA** Para este aparato, rigen las condiciones de garantía vigentes en el País de venta. Para disfrutar de las condiciones de garantía, es necesario presentar el recibo de compra.



### AVVERTENZE PER LA SICUREZZA D'UTILIZZO

L'apparecchio di illuminazione che avete acquistato è costruito secondo le vigenti normative di sicurezza europee ed è stato collaudato e certificato da un Istituto qualificato.

L'utilizzo sicuro di apparecchi elettrici con parti ad elevata temperatura richiede, oltre alla normale prudenza, l'osservanza delle seguenti istruzioni.

Leggere attentamente e conservare le istruzioni allegate all'apparecchio per future necessità.

Si consiglia di far installare l'apparecchio da personale specializzato.

Non usare l'apparecchio per usi impropri non previsti dal normale utilizzo secondo la tipologia per la quale è stato progettato.

Non montare lampadine (se presenti) di potenza superiore o diverso tipo da quelle indicate nelle istruzioni di montaggio e sulle etichette apposte sull'apparecchio stesso.

Per sostituire la lampadina (se presente) o pulire l'apparecchio SI DEVE:

- staccare la spina se l'apparecchio ne è munito o togliere la tensione elettrica dell'impianto;
- lasciare raffreddare completamente la lampadina e l'apparecchio prima di toccarlo con mani.

NON PULIRE MAI l'apparecchio acceso o ancora caldo.

NON UTILIZZARE liquidi infiammabili per la pulizia.

Tenere presente che le parti in vetro, lampadina compresa, possono rompersi costituendo frammenti taglienti, pertanto usare molta cautela nel maneggiarli.

Non installare apparecchi in zone ove possano facilmente essere urtati, in particolare modo tenerli lontano dalla portata dei bambini.

Non montare l'apparecchio troppo vicino a materiali facilmente infiammabili come tende o altro e non coprire l'apparecchio impedendone il raffreddamento.

Non consentire ai bambini di giocare con l'apparecchio.

Se il cavo di alimentazione risultasse (se presente) danneggiato o si verificassero altri guasti o funzionamenti anomali, far riparare l'apparecchio da un punto vendita Lumina.

### ANWEISUNGEN FÜR DEN SICHEREN GEBRAUCH

Das erworbene Beleuchtungsgerät ist gemäß den derzeit geltenden Europäischen Sicherheitsnormen konstruiert worden und wurde von einem qualifizierten Institut geprüft.

Der sicherer Gebrauch von elektrischen Geräten mit Teilen in erhöhter Temperatur, verlangt neben der gewöhnlichen Vorsicht, die Beachtung der folgenden Anweisungen: Die dem Gerät beigelegte Gebrauchsanweisungen genau durchlesen und für zukünftige Bedarfsfälle aufheben.

Es wird empfohlen, das Gerät durch qualifiziertes Personal installieren zu lassen.

Das Gerät nicht für unangebrachte Zwecke nutzen, die nicht zum normalen Gebrauch zählen, gemäß der Typologie für welche es geplant wurde.

Keine Leuchtmittel (falls vorhanden) mit höherer Stärke oder anderen Typs verwenden, als in den Anweisungen und Beschriftungen auf dem Gerät selber angegeben.

Um das Leuchtmittel (falls vorhanden) auszuwechseln oder das Gerät zu reinigen muß man:

- Stecker ausziehen oder Spannung unterbrechen.
- Das Leuchtmittel und das Gerät vollständig erkalten lassen, bevor es mit den Händen berührt wird.

Nie das eingeschaltete oder warme Gerät reinigen.

Keine brennbaren Flüssigkeiten zum Reinigen benutzen.

Zur Kenntnis nehmen, daß die Glasteile, Leuchtmittel eingeschlossen, zerbrechen können und dadurch scharfe Scherben entstehen können, deshalb sehr vorsichtig damit umgehen.

Nicht an Stellen installieren, wo sie leicht zu stoßen sind, vor allem in Reichweite von Kindern fernhalten.

Das Gerät nicht zu nahe an leicht brennbaren Materialien wie Gardinen oder anderem installieren und das Gerät nicht abdecken um die Abkühlung zu verhindern.

Kindern nicht zulassen, mit dem Gerät zu spielen.

Sollte das Leitungskabel (falls vorhanden) beschädigt sein oder andere Schäden oder abweichendes Funktionieren eintreten, sollte das Gerät bei einem Lumina-Stützpunkthändler repariert werden.

#### REMARKS FOR A SAFE USE

The light fitting that you have purchased has been designed and built according to European security norms in force and is certified by an appointed Institute.

The safe use of a light fitting embodying high temperature components requires, beyond the necessary attention, to carefully follow these instructions:

Read carefully and conserve the instructions for the correct use of the light fitting.

We suggest to have the fitting installed by a specialized technician.

Do not use the light fitting for improper applications, that haven't been foreseen in the project.

Do not use bulbs (if any) of higher power than the one specified in the instructions and on the labels stucked on the light fitting.

When cleaning or changing the bulb (if any) of the light fitting, remember to previously unplug the same or switch off the main.

Let the light fitting and the bulb cool down before touching it with the hands.

Moreover, we suggest to remember:

Never clean the light fitting when hot or under tension.

Never use flammable products to clean the light fitting.

The glass components - bulb included - can break and therefore are dangerous if uncarefully handled.

Light fittings should be installed out of the reach of children and in such a position where they cannot be hit by anything.

Do not install the light fitting too close to flammable materials (curtains, etc.), nor cover it, to prevent the normal cooling.

Do not allow children to play with the fitting.

In case of troubles, misworking or damage to the cable (if any), contact your Lumina dealer for checking and repairing.

#### NOTICES POUR LA SÉCURITÉ D'EMPLOI

L'appareil éclairant que vous avez acheté est construit suivant les normes de sécurité en vigueur dans la Communauté Européenne, et il a été testé et certifié par un institut qualifié

Au bout de l'utilisation plus sûre d'appareils électriques avec des pièces composantes qui dégagent des températures très élevées, il faut observer, outre que la prudence normale, les instructions qui sont reportées ci-dessous:

Lisez et conservez (pour toute éventualité à l'avenir) très soigneusement les instructions dont l'appareil est équipé.

Nous conseillons de faire installer l'appareil par des techniciens spécialisés.

N'utilisez pas l'appareil pour des usages impropres c'est à dire qui ne sont pas prévus en base à la typologie pour laquelle il a été projeté.

Ne montez pas d'ampoules (si présentes) de puissances supérieures ou de types différents par rapport à ce qui est indiqué dans les instructions de montage et sur les étiquettes portées sur l'appareil même.

Pour remplacer l'ampoule (si présente) ou pour nettoyer l'appareil il faut:

a) débrancher la fiche si l'appareil en est muni ou enlever le courant électrique du réseau;

b) laisser l'ampoule et l'appareil se refroidir complètement avant des les toucher avec vos mains.

NE JAMAIS NETTOYER l'appareil allumé ou encore chaud.

NE JAMAIS UTILISER des liquides inflammables pour le nettoyage.

N'oubliez pas que les parties en verre, y compris l'ampoule, peuvent se casser et originer des morceaux tranchants: il faut donc faire beaucoup d'attention en les manipulant.

N'installez pas les appareils aux endroits où ils peuvent être heurtés, et surtout tenez-les hors de portée des enfants.

Ne montez pas l'appareil trop rapproché à des matériaux facilement inflammables, comme les rideaux ou d'autres, et ne couvrez pas l'appareil ce qui en empêcherait le refroidissement.

Ne permettez pas aux enfants de jouer avec l'appareil.

Dans le cas où le câble d'alimentation (si présente) s'averait endommagé ou s'ils s'averaient d'autres défauts ou d'anomalies de fonctionnement, faites effectuer la réparation de l'appareil par un revendeur de Lumina.

#### ADVERTENCIA PARA SEGURIDAD DE UTILIZACIÓN

El aparato de iluminación que ha adquirido está construido según la vigente normativa de seguridad europea y ha sido probado y certificado por un conocido Instituto.

La utilización segura de aparatos eléctricos con partes de elevada temperatura requiere, además de la prudencia normal, la observancia de las siguientes instrucciones.

LEER Y CONSERVAR ATENTAMENTE las instrucciones adjuntas al aparato para necesidades futuras.

Se aconseja hacer instalar el aparato por personal especializado.

No usar el aparato para usos improprios no previstos en la normal utilización según la tipología para la cual ha sido proyectado.

No montar bombillas de potencia superior (si presentes) o de distinto tipo a las indicadas en las instrucciones de montaje y en las etiquetas pegadas sobre el mismo aparato.

Para sustituir la bombilla (si presentes) o limpiar el aparato SE DEBE:

a) Quitar el enchufe de la toma eléctrica si el aparato va provisto o cortar la corriente eléctrica de la instalación.

b) Dejar enfriar totalmente la bombilla y el aparato antes de tocarlo con las manos.

NO LIMPIAR NUNCA el aparato encendido o todavía caliente.

NO UTILIZAR líquidos inflamables para la limpieza.

Tener presente que las partes de vidrio, bombilla incluida, pueden romperse constituyendo fragmentos cortantes, por lo tanto ser muy prudentes en su manejo.

No instalar aparatos en zonas donde puedan ser fácilmente golpeados en particular mantenerlos alejados de los niños.

No montar el aparato demasiado cerca de material fácilmente inflamable como cortinas o similares y no cubrirlo impidiendo su refrigeración.

No permitir a los niños de jugar con el aparato.

Si el cable de alimentación (si presentes) resultase dañado o sufriera cualquier otro desperfecto o funcionamiento anormal, hacer reparar el aparato en un punto de venta Lumina.

info@lumina.it

 LUMINA

**LUMINA ITALIA Srl**

via Casorezzo, 63

20010 Arluno (MI)

Tel. +39 02 903752.1

Fax +39 02 90376655

cod. 4000013